

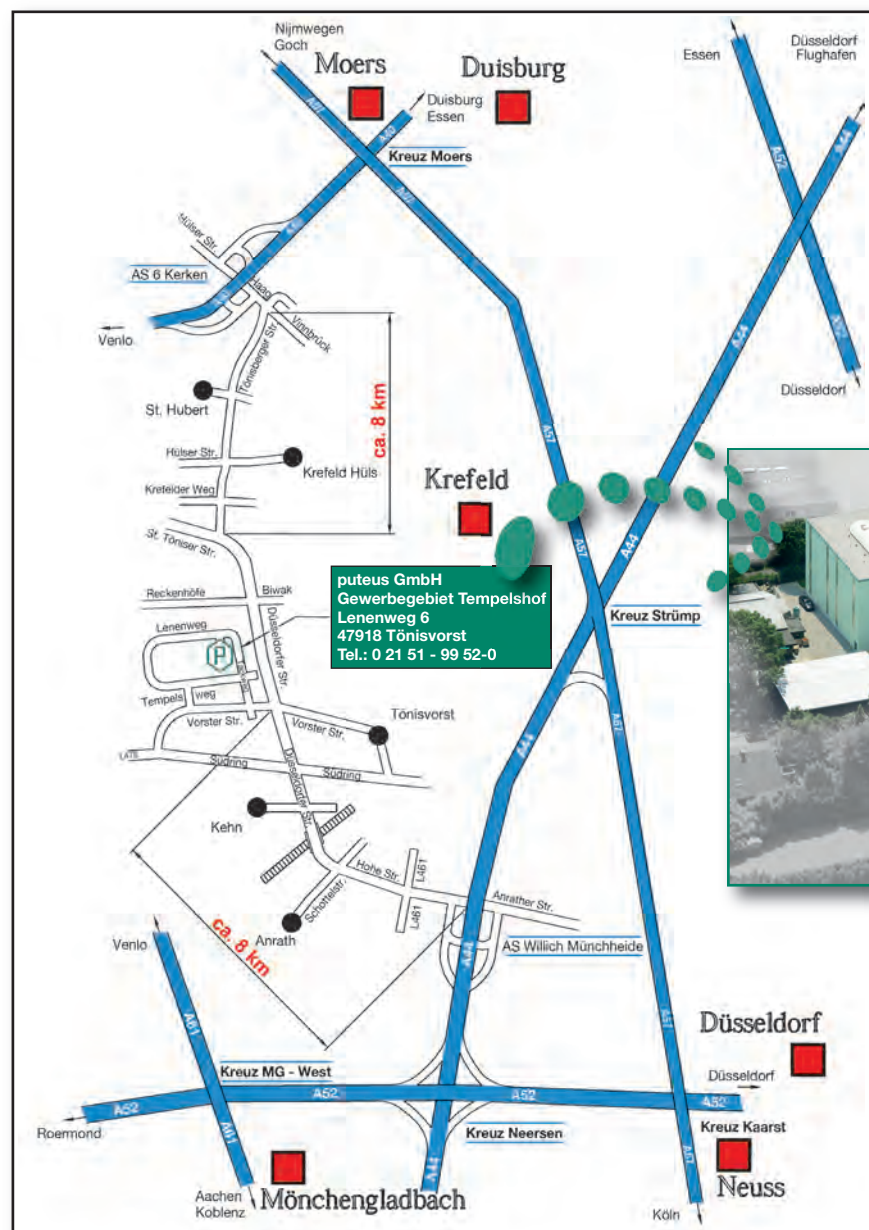
**water in motion**








# **2** **Robinetterie sanitaire + accessories**

**Où sommes nous situés? Comment nous contacter?**

Téléphone: +49-(0) 2151-9952-0 • Fax: +49-(0)2151-9952-99 • e-mail: info@puteus.de



Distance Tönisvorst de l'aéroport

		
Düsseldorf		34 km
Weeze		66 km
Köln/Bonn		71 km
Dortmund		91 km

**Contact:**

**Préfixe:**

**+49(0)2151...**

**Téléphone**

**Fax**

**E-Mail**

**Gestion**

Hans de Gruyter  
Gérant/Acheteur/Finances

9952-22

9952-25

h-degruyter@puteus.de

Peter de Gruyter  
Gérant/Directeur Commercial

9952-42

9952-45

p-degruyter@puteus.de

Assistance de la direction

9952-42

9952-45

b-brender@puteus.de

Responsable service de ventes

9952-50

9952-55

verkauf@puteus.de

Service de vente allemand

9952-52

9952-55

verkauf@puteus.de

Service de vente export

9952-60

9952-55

export@puteus.de

Service clientèle et

9952-12

9952-15

vertrieb@puteus.de

traitement des commandes

Comptabilité

9952-22

9952-24

finanzen@puteus.de

Service de dédouanement

9952-23

9952-24

finanzen@puteus.de

**puteus GmbH**, une entreprise familiale depuis 1979. Fondée par les parents de l'actuel directeur général, **puteus GmbH** en tant que fabricants et distributeurs des produits de jardinage et d'arrosage, a connu au fil des années une croissance remarquable. Elle offre aujourd'hui en plus des produits de jardinage une vaste gamme de produits sanitaires et de chauffage.



Siège social de la société à Tönisvorst



L'entrepôt de grande hauteur

Grâce à une plateforme permettant le stockage de 10.000 palettes dans un dépôt équipé d'étagères de plus de 16 m de haut, **puteus GmbH** est en capacité de livrer sa clientèle à court terme.

En plus de notre gamme standard de laiton décolletage et pièces moulées, nous mettons, dû à notre savoir-faire et à partir de nos différents sites de production à travers le monde, à la disposition de notre clientèle industrielle aussi des produits OEM (Original Equipment Manufacturer). Conscient des attentes du marché toujours exigeantes nous nous efforçons de fabriquer nos produits conformément aux diverses normes européennes, par exemple, DVGW pour l'Allemagne, les examens PA, KIWA, ACS ou SVGW.



...nous fournissons individuellement et rapidement.

La société familiale **puteus GmbH** avec un effectif de près de 250 employés s'est fixée pour objectifs flexibilité et rapidité afin de relever les défis que lui impose le marché. L'élargissement de nos champs de connaissance, l'optimisation des produits dans l'intérêt de notre clientèle, notre engagement ainsi que la soif du savoir, font de nous un partenaire solide et fiable.



Que votre commande soit palettisée ...



...ou plus tôt ensachettée ...



Prêt à être expédié.

## Ces sociétés font partie du groupe de Gruyter-Stach



### ► Schloesser Armaturen GmbH & Co. KG

Im Dohm 3 | D-57462 Olpe

Tel.: +49-27 61-607-0 | Fax: +49-27 61-607-10

E-Mail: [info@schloesser-armaturen.de](mailto:info@schloesser-armaturen.de)

TA Siegen | RDC 8076 | Nr-TVA DE 814 779 086 | SS Olpe

Gérants: Henning de Gruyter | Olaf Stach

**Robinetterie d'arrêt d'eau**

**Robinets à boisseau**

**Robinets de raccordement**

**Robinetterie de chauffage · Compteur d'eau**

**Appareil de mesure et de control reconnu et certifié**



### ► Heinrich Schulte GmbH & Co. KG

Grünlandweg 11 | D-58640 Iserlohn

Tel: +49-23 71-90 90-0 | Fax: +49-23 71-90 90-99

E-Mail: [info@heinrichschulte.com](mailto:info@heinrichschulte.com)

TA Iserlohn | RDC 2276

Nr-TVA DE 233 202 839 | SS Iserlohn

Gérants: Henning de Gruyter | Olaf Stach

**Cœur d'activités: robinetterie sanitaire**



### ► Heinrich Schulte GmbH & Co. KG

Giesestrasse 30 | D-58636 Iserlohn

Tel: +49-23 71-90 90-0 | Fax: +49-23 71-90 90-99

E-Mail: [info@heinrichschulte.com](mailto:info@heinrichschulte.com)

TA Iserlohn | RDC 2276

Nr-TVA DE 233 202 839 | SS Iserlohn

Gérants: Henning de Gruyter | Olaf Stach

**Cœur d'activités: robinetterie sanitaire**



# 2



## Sommaire

### Robinetteries de cuisine / mitigeur lavabo

Page 07



### Robinetteries de cuisine / mitigeur lavabo au mur

Page 17



### Sorties + aérateur

Page 20



### Douches à vaisselle + autres accessoires

Page 23



## Sommaire

# Bain

### Robinets à colonne

Page 29



### Douche + baignoire + bidet

Page 32



### Siphons + autres accessoires

Page 37



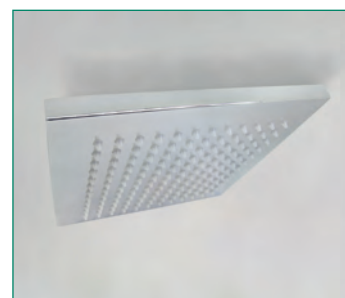
### Douches à main

Page 47



### Douches de tête

Page 53



## Sommaire

### Bras de douche

Page 57



### Accessoires de douche

Page 60



### Tuyau de douche

Page 65



### Barre murale + ensembles de douche

Page 67



### Corbeilles à savon

Page 75





# Cuisine



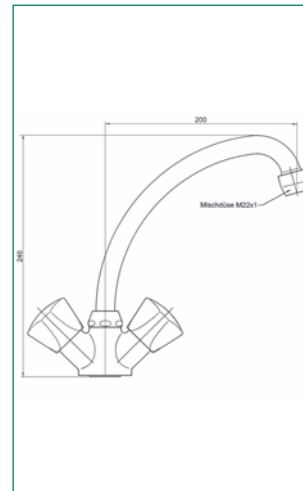


## Robinetteries de cuisine

### Standard robinetterie d'évier

Poignée de capot Zamac avec sortie de tuyau pivotante 200 mm, chrom, tuyaux de raccordement flexibles 50 cm

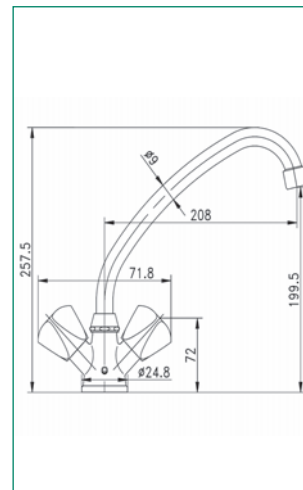
Notre réf.:	Version:	U. E.:
<b>80130 3</b>		1/ 8
52412 7	Poignée de capot en vrac, pin bleu	10/80
52413 4	Poignée de capot en vrac, pin rouge	10/80



### Standard robinetterie d'évier basse pression

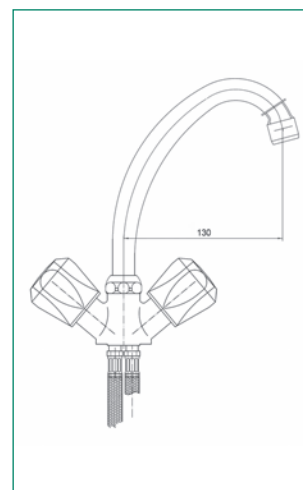
Poignée de capot plastique avec sortie de tuyau pivotante 200 mm, chrom, tuyaux de raccordement flexibles 2 x 50 cm, 1 x 35 cm

Notre réf.:	Version:	U. E.:
<b>80132 7</b>		1/16



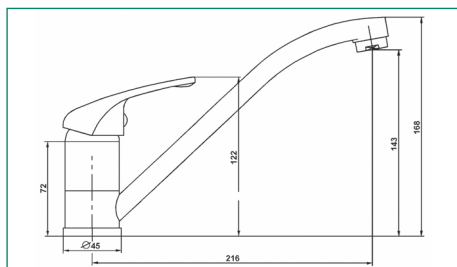
Poignée en cristal avec sortie de tuyau pivotante 200 mm, chrom, tuyaux de raccordement flexibles 50 cm

Notre réf.:	Version:	U. E.:
<b>80230 0</b>		1/ 16
80272-Griff	Poignée en cristal, pin bleu, avec vis et douille de crantage	
80273-Griff	Poignée en cristal, pin rouge, avec vis et douille de crantage	
80272 0	Poignée en cristal, pin bleu, avec tête sanitaire	10/160
80273 7	Poignée en cristal, pin rouge, avec tête sanitaire	10/160



## Robinetteries de cuisine

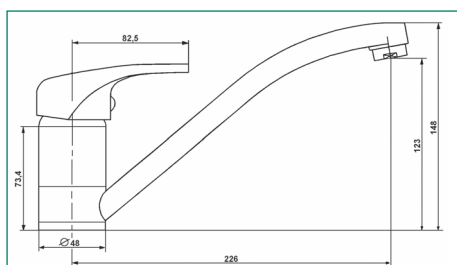
### PICCOLO mitigeur évier



Avec sortie de tuyau pivotante saillie de 200 mm, tuyaux de raccordement flexibles 50 cm, cartouche silencieuse Ø 35 mm

Notre réf.:	Version:	U. E.:
<b>80080 1</b>		1/10
80901 9	Cartouche de rechange Ø 35 mm	

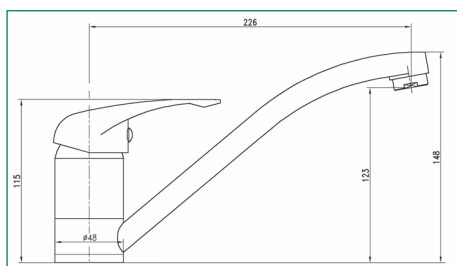
### MIX mitigeur évier



Avec sortie de tuyau pivotante saillie de 200 mm, tuyaux de raccordement flexibles 50 cm, cartouche silencieuse Ø 40 mm

Notre réf.:	Version:	U. E.:
<b>80580 6</b>	<b>chrome</b>	1/10
80903 3	Cartouche de rechange Ø 40 mm	1/20

### MIX mitigeur évier basse pression



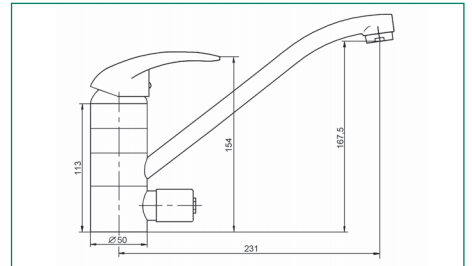
Avec sortie de tuyau pivotante saillie de 200 mm, tuyaux de raccordement flexibles 2 x 50 cm, 1 x 35 cm, cartouche silencieuse Ø 40 mm

Notre réf.:	Version:	U. E.:
<b>80520 2</b>	<b>chrome</b>	1/10
80903 3	Cartouche de rechange Ø 40 mm	1/20

## Robinetteries de cuisine

### MIX mitigeur évier raccord de l'appareil

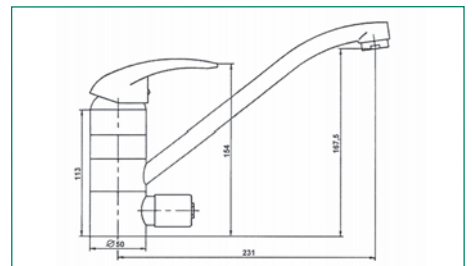
Avec sortie de tuyau pivotante saillie de 200 mm, tuyaux de raccordement flexibles 50 cm, raccord de la machine flexible, cartouche silencieuse Ø 40 mm



Notre réf.:	Version:	U. E.:
<b>80530 1</b>	<b>chrome</b>	1/10
80903 3	Cartouche de rechange Ø 40 mm	1/20

### MIX mitigeur évier raccord de l'appareil basse pression

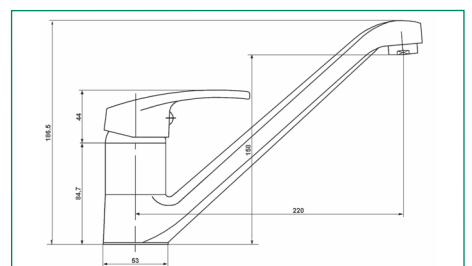
Avec sortie de tuyau pivotante saillie de 200 mm, tuyaux de raccordement flexibles 2 x 50 cm, 1 x 35 cm, raccord de la machine flexible, cartouche silencieuse Ø 40 mm



Notre réf.:	Version:	U. E.:
<b>80535 6</b>	<b>chrome</b>	1/10
80903 3	Cartouche de rechange Ø 40 mm	1/20

### MIX mitigeur évier bec en fonte

Avec sortie en fonte orientable 200 mm de projection, tuyaux de raccordement flexibles 50 cm, cartouche silencieuse Ø 40 mm



Notre réf.:	Version:	U. E.:
<b>80542 4</b>	<b>Optique acier inoxydable</b>	1/10
80903 3	Cartouche de rechange Ø 40 mm	1/20

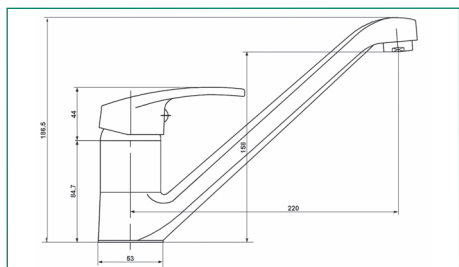
## Robinetteries de cuisine

### MIX mitigeur évier bec en fonte basse pression



Avec sortie en fonte orientable 200 mm de projection, tuyaux de raccordement flexibles, 2 x 50 cm, 1 x 35 cm, cartouche silencieuse Ø 40 mm

Notre réf.:	Version:	U. E.:
<b>80545 5</b>	<b>chrome</b>	1/10
80903 3	Cartouche de rechange Ø 40 mm	1/20

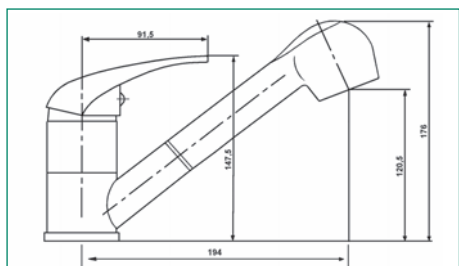


### MIX mitigeur évier



Pivotant, avec lave-vaisselle extensible, double réglable, de l'aérateur au jet de douche, tuyaux de raccordement flexibles 50 cm, cartouche silencieuse Ø 40 mm

Notre réf.:	Version:	U. E.:
<b>80590 5</b>	<b>chrome</b>	1/ 10
83812 5	Lave-vaisselle	1/100
83659 6	Tuyau de remplacement en plastique	1/ 50
83658 9	Tuyau de douche	
80903 3	Cartouche de rechange Ø 40 mm	1/ 20

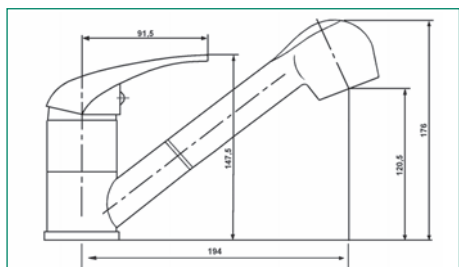


### MIX mitigeur évier basse pression



Avec lave-vaisselle extensible, double réglable, de l'aérateur au jet de douche, tuyaux de raccordement flexibles 2 x 50 cm, 1 x 35 cm, cartouche silencieuse Ø 40 mm

Notre réf.:	Version:	U. E.:
<b>80596 7</b>	<b>chrome</b>	1/ 10
83814 9	Lave-vaisselle	1/ 10
83659 6	Tuyau de remplacement en plastique	1/ 50
83658 9	Tuyau de douche	
80903 3	Cartouche de rechange Ø 40 mm	1/250

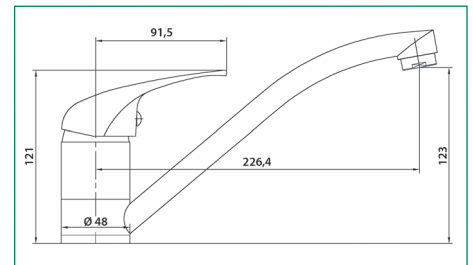


## Robinetteries de cuisine

### MIX II mitigeur évier basse pression

Tube flexible 50 cm, mitigeur mono commande, cartouche silencieuse  
 Ø 40 mm

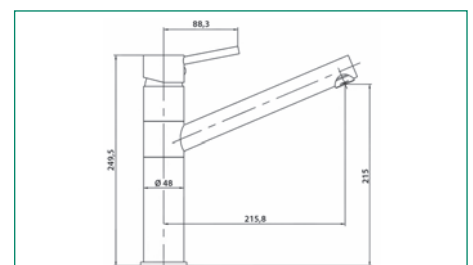
Notre réf.:	Version:	U. E.:
<b>80720 6</b>	<b>chrome</b>	1/10
80903 3	Cartouche de rechange Ø 40 mm	1/20



Avec sortie de tuyau pivotante saillie de 200 mm, tuyaux de raccordement flexibles 50 cm, 1 x 35 cm, cartouche silencieuse Ø 40 mm

### STYLIST mitigeur évier

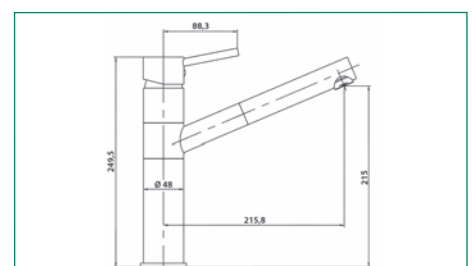
Notre réf.:	Version:	U. E.:
<b>81885 1</b>	<b>chrome</b>	1/10
80903 3	Cartouche de rechange Ø 40 mm	1/20



### STYLIST mitigeur évier avec pomme de douche intégrale extensible

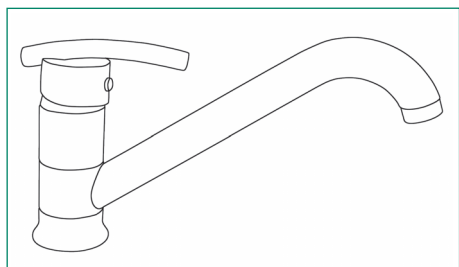
Avec sortie de tuyau pivotante saillie de 200 mm, avec pomme de douche intégrée à un seul jet, tuyaux de raccordement flexibles 50 cm, cartouche silencieuse Ø 40 mm

Notre réf.:	Version:	U. E.:
<b>81886 8</b>	<b>chrome</b>	1/10
80903 3	Cartouche de rechange Ø 40 mm	1/20



## Robinetteries de cuisine

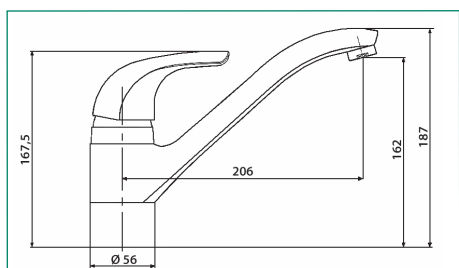
### VIVIAN mitigeur évier



Avec sortie de moule pivotante saillie de 200 mm, tuyaux de raccordement flexibles 50 cm, cartouche silencieuse Ø 40 mm

Notre réf.:	Version:	U. E.:
<b>81997 0</b>	<b>chrome</b>	1/10
80903 3	Cartouche de rechange Ø 40 mm	1/20

### ROYAL mitigeur évier bec design coulé



Avec sortie en fonte orientable 200 mm de projection, tuyaux de raccordement flexibles 50 cm, cartouche silencieuse Ø 40 mm

Notre réf.:	Version:	U. E.:
<b>82581 1</b>	<b>chrome</b>	1/10
<b>82591 0</b>	comme ci-dessus, mais avec douchette à main extensible	
80903 3	Cartouche de rechange Ø 40 mm	1/20

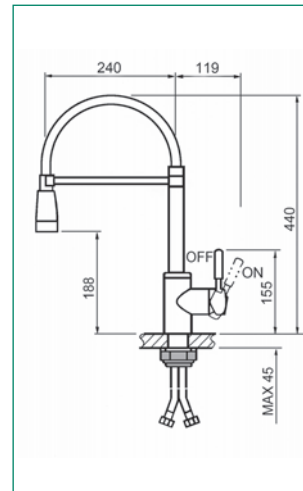


## Robinetteries de cuisine

### STYLE PLUS

Chromé, ressort en acier inoxydable, non extensible, cartouche silencieuse Ø 40 mm

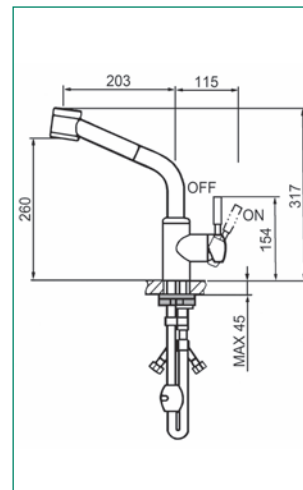
Notre réf.:	Version:	U. E.:
<b>82832 4</b>	<b>chrome</b>	1/10
80912 5	Cartouche de rechange Ø 40 mm	



### STYLE PLUS

Avec lave-vaisselle extensible, double réglable, commutable de l'aérateur au jet de douche, tuyaux de raccordement flexibles 50 cm, cartouche silencieuse Ø 40 mm

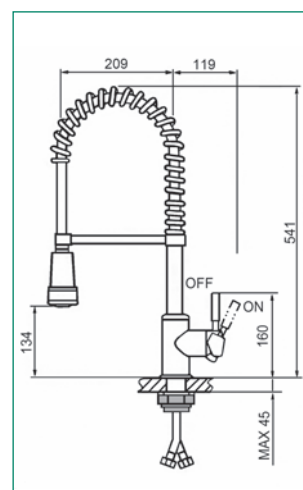
Notre réf.:	Version:	U. E.:
<b>82835 5</b>	<b>chromé</b>	1/10
80911 8	Cartouche de rechange Ø 40 mm	
83712 8	Pomme de douche de remplacement	1/50
83659 6	Tuyau de douche de rechange	1/50



### STYLE PLUS

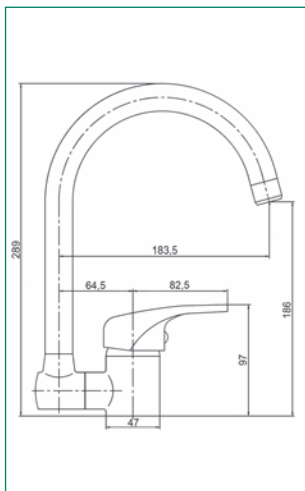
Spirale haute en acier inoxydable avec pomme de douche à 2 rayons, commutable de l'aérateur au jet de douche, non extensible, tuyaux de raccordement flexibles 50 cm, cartouche silencieuse Ø 40 mm

Notre réf.:	Version:	U. E.:
<b>82836 2</b>	<b>chromé</b>	1/10
80912 5	Cartouche de rechange Ø 40 mm	
83706 7	Pomme de douche de remplacement	1/100



## Robinettes de cuisine

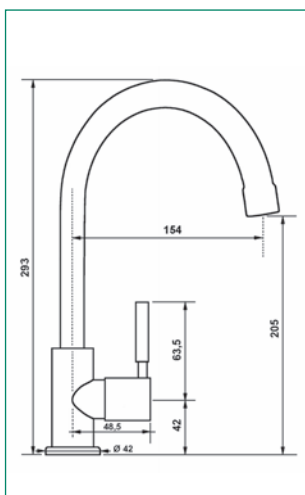
### Universal mitigeur évier



Pour le montage sur une sous-fenêtre, bec rabattable, orientable, tuyaux de raccordement flexibles 50 cm, cartouche silencieuse Ø 40 mm

Notre réf.:	Version:	U. E.:
<b>82950 5</b>	<b>chrome</b>	1/10
80903 3	Cartouche de rechange Ø 40 mm	1/20

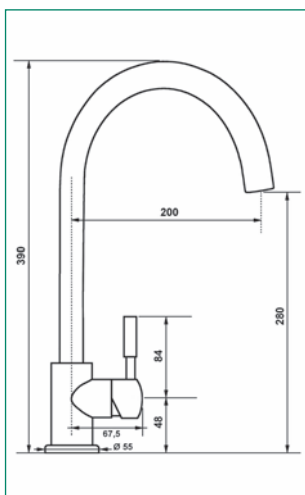
### Mitigeur évier



Acier inoxydable, bec 1/2" x 160 mm

Notre réf.:	Version:	U. E.:
<b>80106 8</b>	<b>Acier inoxydable</b>	1/-

### Mitigeur évier



Acier inoxydable, tuyau 50 cm, sortie 200 mm

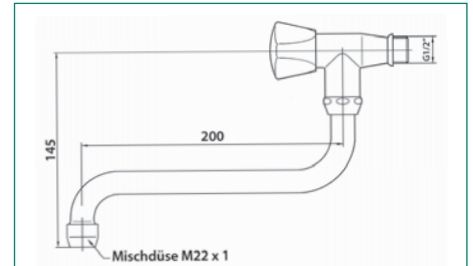
Notre réf.:	Version:	U. E.:
<b>82821 8</b>	<b>Acier inoxydable</b>	1/10
80901 9	Cartouche de rechange Ø 40 mm	-/-

## Robinetterie murale de cuisine

### Robinet à battant mural 1/2"

Poignée de capot zamac avec bec verseur S (200 mm), monté pivotant et avec rosette chromée

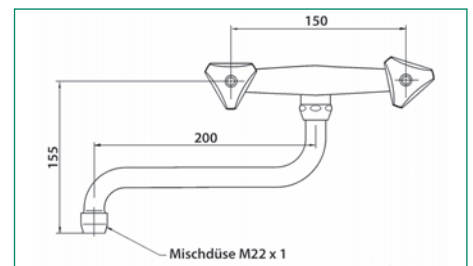
Notre réf.:	Version:	U. E.:
<b>80145 7</b>	<b>chrome, M22/1</b>	1/16



### Robinetterie d'évier

Poignée de capot zamac avec bec verseur S (200 mm), monté pivotant, avec connecteurs en S et rosettes chromées

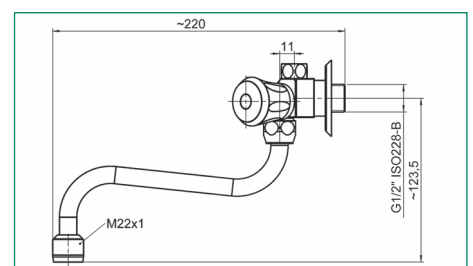
Notre réf.:	Version:	U. E.:
<b>80140 2</b>	<b>chrome, M22/1</b>	1/16



### Mélangeur d'évier surévier, mural

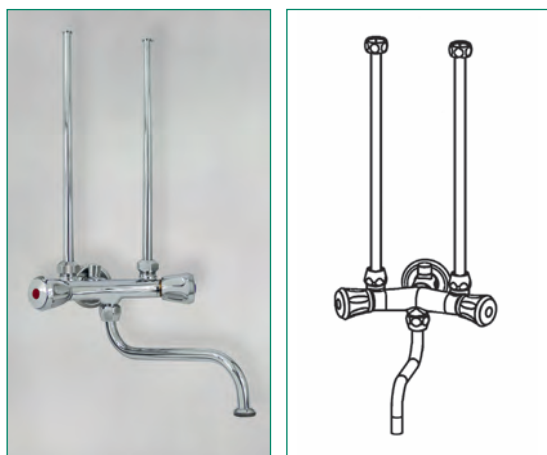
Mélangeur sur évier pour petit chauffe-eau instantané, 1/2"

Notre réf.:	Version:	U. E.:
<b>80150 1</b>	<b>Laiton chromé</b>	1/-
<b>Pièces de rechange:</b>		
80150-Körper	Corps, laiton chromé pour mélangeur surévier 1/2" x 1/2" x 3/8"	1/ 30
86373-80150	S bec verseur, chromé, avec régulateur de jet, 160 x 14 mm x G 1/2" x M22 x 1	/ 10
52265-80150	Rosace coulissante, acier inoxydable, creusé, 1/2", 58 x 21 x 5 mm	100/1200



## Robinetterie murale de cuisine

### Mélangeur d'évier surévier, mural



Mitigeur à rétroviseur avec sortie , 1/2"

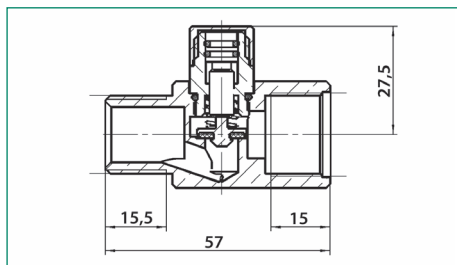
Notre réf.:	Version:	U. E.:
<b>80151 8</b>	<b>chrome</b>	1/-
<b>Pièces de rechange:</b>		
80151-Körper	Corps, laiton chromé pour mitigeur d'évier 1/2" x 1/2" x 3/8"	1/24
52256 7	Vanne combi	-/90

### Vanne combi pour 80151



Laiton poli chromé, 1/2", avec clapet de non-retour

Notre réf.:	Version:	U. E.:
<b>52256 7</b>	<b>poli chromé</b>	-/90

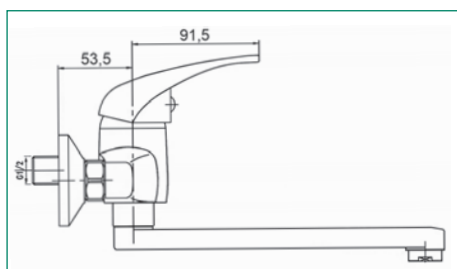


### MIX mitigeur évier



Sortie en form S 200 mm, orientable, avec raccords silencieux et rosettes chromées, levier ouvert, cartouche silencieuse Ø 40 mm

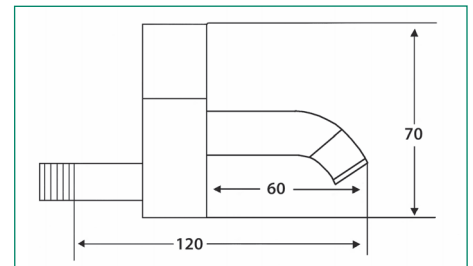
Notre réf.:	Version:	U. E.:
<b>80510 3</b>	<b>chrome</b>	1/10
80903 3	Cartouche de rechange Ø 40 mm	1/20
86328 8	Sortie de rechange 200 mm avec jet de mélangeur	



## QUATTRO

Vanne de sortie murale 1/2", sans rosette

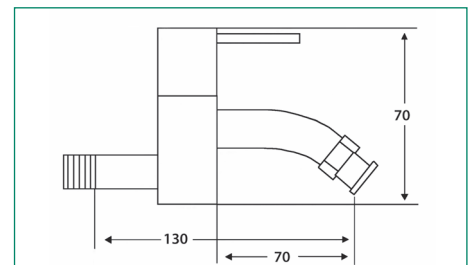
Notre réf.:	Version:	U. E.:
<b>82245 2</b>	<b>chrome</b>	1/ 10
82204-2	Aérateur, filetages intérieurs	
80915-K-82345	Partie supérieure en ceramique avec douille de crantage, M20 x 1,5 mm	-/250



## TWIN

Vanne de sortie murale 1/2", sans rosette

Notre réf.:	Version:	U. E.:
<b>82345 9</b>	<b>chrome</b>	1/ 25
82204-2	Aérateur, filetages intérieurs	1/ 10
80915-K-82345	Partie supérieure en ceramique avec douille de crantage, M20 x 1,5 mm	-/250



## Sorties pour chaudières à eau

### S-Sortie

S-Sortie pour chaudières à eau, avec protection des mains et aérateur

Notre réf.:	Dim.:	U. E.:
<b>86373-80150</b>	160 mm x 14 mm x G 1/2" M22 x 1	10/-
<b>86373-80151</b>	160 mm x 14 mm x G 1/2"	10/-
<b>86361 5</b>	170 mm	10/200
<b>86365 3</b>	200 mm	10/200
<b>86370 7</b>	250 mm	10/200
<b>86375 2</b>	300 mm	10/200



## Sorties avec buse mélangeuse M 22/1, chromé, version massive en tube de cuivre

### HU-Sortie



Notre réf.:	Dim.:	U. E.:
86206 9	130 mm	10/100
86211 3	160 mm	10/200
86216 8	200 mm	10/ 50
86221 2	250 mm	5/ 100
86226 7	300 mm	5/ 100

### S-Sortie



Notre réf.:	Dim.:	U. E.:
86306 6	150 mm	10/ 50
86311 0	200 mm	10/ 50
86316 5	250 mm	10/ 50
86321 9	300 mm	5/ 100
86326 4	400 mm	5/ 100

### U-Sortie



Notre réf.:	Dim.:	U. E.:
86341 7	130 mm	5/100
86346 2	200 mm	1/ 50
86351 6	250 mm	5/100

### HU-Sortie



Avec aérateur pour basse pression

Notre réf.:	Dim.:	U. E.:
86256 4	160 mm	10/200
86261 8	200 mm	10/200

## Original Neoperl perloteurs, testé, chromé

### Perlateur M 22/1 F

Notre réf.:	Dim.:	U. E.:
<b>86102 4</b>	M 22/1 filetage intérieurs	10/250
Joint de rechange:		
86106	M 22/1	



## Aérateur

### Aérateur M 24/1 M

Notre réf.:	Dim.:	U. E.:
<b>86104 8</b>	M 24/1 filetage extérieur	10/270
Joint de rechange:		
86107	M 24/1	



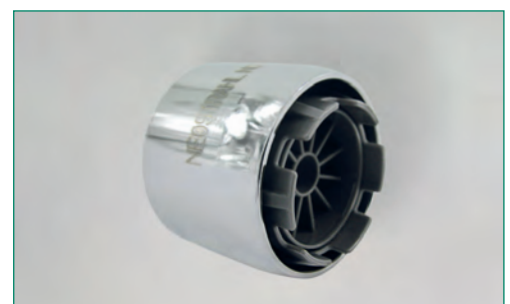
### Aérateur M 28/1 M

Notre réf.:	Dim.:	U. E.:
<b>86124 6</b>	M 28/1 filetage extérieur	1/140
Joint de rechange:		
86127	M 28/1	



### Aérateur M 22/1 F pour raccords basse pression

Notre réf.:	Dim.:	U. E.:
<b>86134 5</b>	M 22/1 filetage intérieurs, pour raccords basse pression	10/250
Joint de rechange:		
86106	M 22/1	



## Aérateur

### Aérateur 24/1, M, pour raccords basse pression



Notre réf.:	Dim.:	U. E.:
<b>86144 4</b>	M 24/1 filetage mâle, pour raccords basse pression	10/225
Joint de rechange:		
86107	M 24/1	

### Élément de tamis, pour M 22/24



Notre réf.:	Dim.:	U. E.:
<b>86105 5</b>	M 22/M 24	/250

### Élément de tamis, pour M 22/24, pour aérateur basse pression



Notre réf.:	Dim.:	U. E.:
<b>86125 3</b>	M 22/M 24	/500



## Douches à vaisselle

Avec clapet non-retour, commutable de l'aérateur au jet de douche, anticalcaire, 1/2"

Notre réf.:	Version:	U. E.:
<b>83712-K</b>	<b>chrome</b>	1/50 carton couleur

### TREND Douches à vaisselle



Avec clapet non-retour, commutable de l'aérateur au jet de douche, anticalcaire, 1/2"

Notre réf.:	Version:	U. E.:
<b>83812 5</b>	<b>chrome</b>	1/100
83816 3	mocca	1/100
83817 0	blanc	1/100

### UNIVERSAL Douches à vaisselle



### UNIVERSAL douches à vaisselle, pour basse pression avec aérateur

Commutable de l'aérateur au jet de douche, anticalcaire, 1/2"

Notre réf.:	Version:	U. E.:
<b>83814 9</b>	<b>chrome</b>	1/100
83918 4	satin	1/100
83916 0	mocca	1/100
83917 7	blanc	1/100



## Accessoires de robinet

### Tuyau de rechange



Pour les robinets avec pommeau de douche, synthétique M 15/1 x 1/2", conique, longue 1,20 m

Notre réf.:	Version:	U. E.:
<b>83658 9</b>	<b>chrome</b>	1/50

### Tuyau de rechange



Pour les robinets avec pommeau de douche, M 15/1 x 1/2" conique, longue 1,50 m

Notre réf.:	Version:	U. E.:
<b>83659 6</b>	<b>chrome</b>	1/50

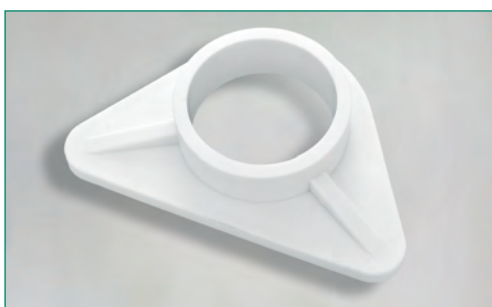
### Tee pour raccords basse pression



Laiton chromé, F x F pivotant x M

Notre réf.:	Dim.:	U. E.:
<b>80984 2</b>	M15/1 x G3/8" x G3/8"	25/150

### Universal renforcement des éviers



Synthétique

Notre réf.:	Version:	U. E.:
<b>80985 9</b>	<b>blanc</b>	50/350

## Accessoires de robinet

### Poids en acier

Pour les tuyaux de lave-vaisselle

Notre réf.:	Version:	U. E.:
<b>80980 4</b>	Acier avec revêtement plastique	10/50



En acier inoxydable, avec anneau porte-clés

Notre réf.:	Version:	U. E.:
<b>86565 7</b>	1 1/2" x Ø 70 mm x 0,45 mm	1/200

### Soupapes de vidange évier





# Bain



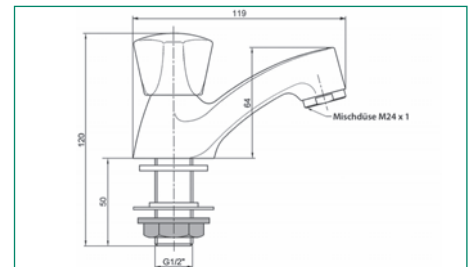


## Robinet à colonne

Poignée de capot Zamac

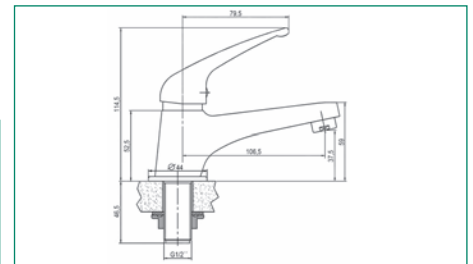
Notre réf.:	Version:	U. E.:
<b>80101 3</b>	<b>chromé</b>	1/12

### Robinet à colonne 1/2"



### PICCOLO robinet à colonne 1/2"

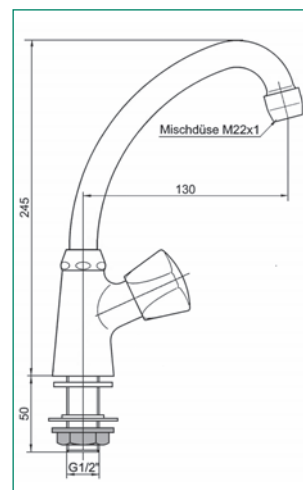
Notre réf.:	Version:	U. E.:
<b>80049 8</b>	<b>chromé, poignée Zamac</b>	1/10
80049-2	Aérateur de recharge M18 x 1" M (illu.)	1/10



### Vanne basculante à colonne

Poignée de capot Zamac avec sortie de tuyau en cuivre 130 mm

Notre réf.:	Version:	U. E.:
<b>80104 4</b>	<b>chrome</b>	1/16



## Robinets à colonne

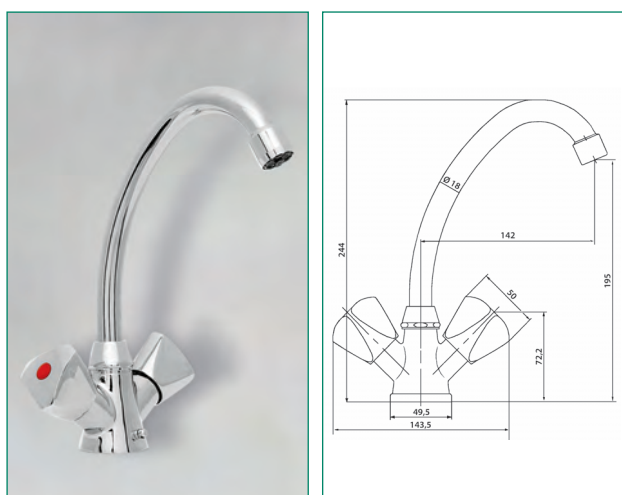
### Robinet à deux poignées pour lavabo



Poignée de capot en Zamac avec bec en tube de cuivre 130 mm et chaîne rétractable, tuyaux de raccordement flexibles 35 cm

Notre réf.:	Version:	U. E.:
<b>80110 5</b>	<b>chrome M10 x 130 mm</b>	1/8

### Robinet à deux poignées pour lavabo basse pression



Poignée de capot en plastique avec bec en tube de cuivre 130 mm, maillon de chaîne, tuyaux de raccordement flexibles 2 x 50 cm, 1 x 35 cm, classe de bruit testé

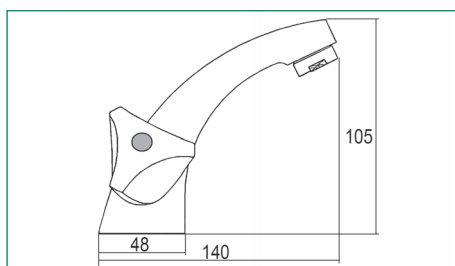
Notre réf.:	Version:	U. E.:
<b>80112 9</b>	<b>chrome M10 x 130 mm</b>	1/ 50
80112-Auslauf	HU-sortie, sans buse mélangeuse	10/200

### Robinet à deux poignées pour lavabo



Chrome 1 1/4", corps moulé, rigide, tuyaux de raccordement flexibles 35 cm

Notre réf.:	Version:	U. E.:
<b>80114 3</b>	<b>chrome, poignée Zamac</b>	1/10
Pièces de rechange anneau de soutien, laiton chrome		
80114-2	Ø 54 x Ø 40 x 5 mm	



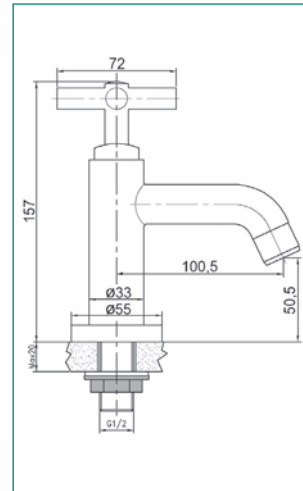


## Robinets à colonne

### STYLE robinet à colonne 1/2"

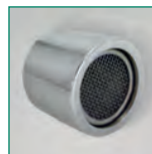
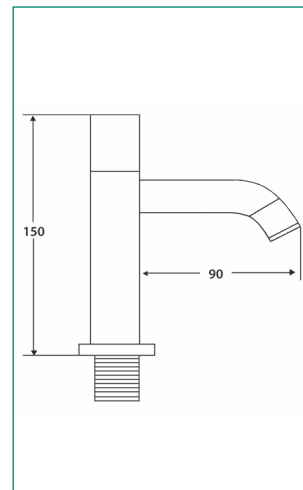
Version Design, rond

Notre réf.:	Version:	U. E.:
<b>81849 3</b>	<b>chromé</b>	1/10



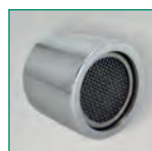
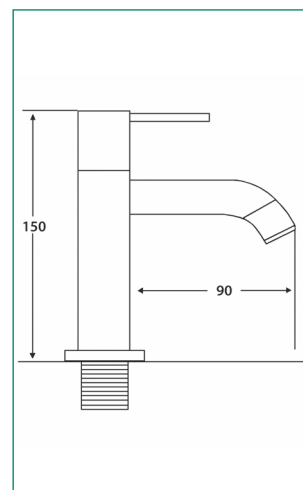
### QUATTRO robinet à colonne 1/2"

Notre réf.:	Version:	U. E.:
<b>82204 9</b>	<b>chromé</b>	1/ 25
82204-2	Aérateur, F (illu.)	
80915-K-82345	Partie supérieure en ceramique avec douille de crantage M20 x 1,5 mm	-/250



### TWIN robinet à colonne 1/2"

Notre réf.:	Version:	U. E.:
<b>82304 6</b>	<b>chromé</b>	1/ 25
82204-2	Aérateur, F (illu.)	
80915-K-82345	Partie supérieure en ceramique avec douille de crantage M20 x 1,5 mm	-/250



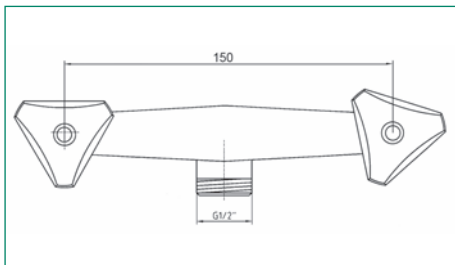
## Robinet de douche

### Robinet de douche à deux poignées



Poignée de capot Zamac avec raccord de douche 1/2"

Notre réf.:	Version:	U. E.:
<b>80127 3</b>	<b>chrome</b>	1/16

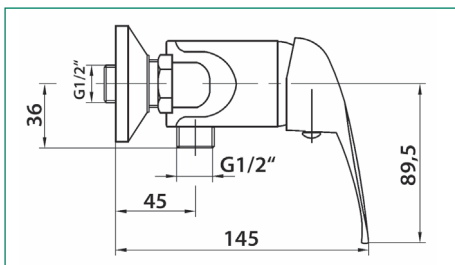


### MIX mitigeur de douche



Avec raccords silencieux en forme de S et rosaces chromées, 40 mm cartouche, raccord de douche 1/2"

Notre réf.:	Version:	U. E.:
<b>80575 2</b>	<b>chrome</b>	1/10

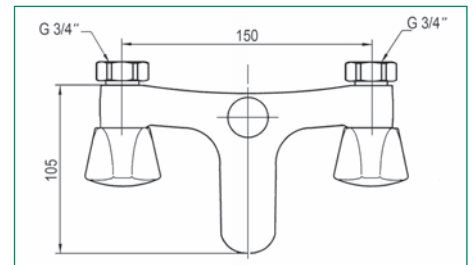


## Robinets de baignoire

### Robinet de bain à deux poignées

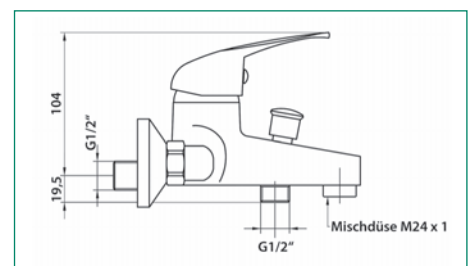
Poignée de capot Zamac avec raccord de douche 1/2", passage automatique

Notre réf.:	Version:	U. E.:
<b>80120 4</b>	<b>chrome</b>	1/10



Avec raccords silencieux en forme de S et rosaces chromées, 40 mm cartouche, aérateur M 24/1

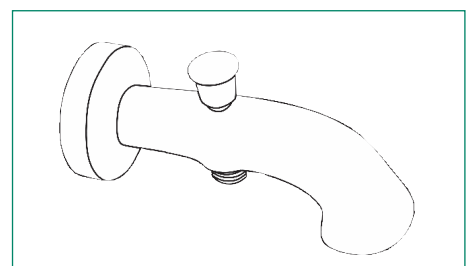
Notre réf.:	Version:	U. E.:
<b>80570 7</b>	<b>chrome</b>	1/10



### MIX mitigeur à levier

Bec de baignoire avec inverseur 3/4"

Notre réf.:	Version:	U. E.:
<b>80990 3</b>	<b>chromé</b>	1/10



### UNIVERSAL bec de baignoire

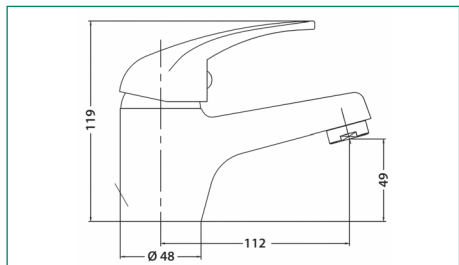
## Serie MIX avec cartouche insonorisée Ø 40mm

### MIX mitigeur lavabo



Avec vidage à tirette métallique 1 1/4", avec tuyaux de raccordement flexibles 35 cm

Notre réf.:	Version:	U. E.:
<b>80551 6</b>	<b>chrome</b>	1/10

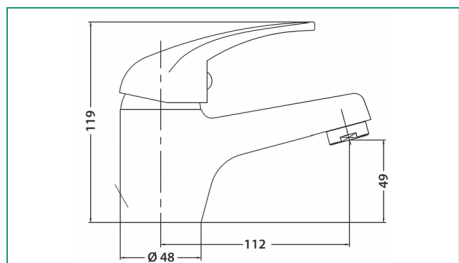


### MIX mitigeur lavabo basse pression



Avec vidage à tirette métallique 1 1/4", avec tuyaux de raccordement flexibles 2 x 50 cm, 1 x 35 cm

Notre réf.:	Version:	U. E.:
<b>80555 4</b>	<b>chrome</b>	1/10

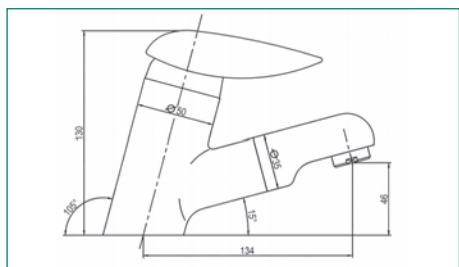


### MIX mitigeur lavabo avec douchette coulissante



Avec vidage à tirette métallique 1 1/4", avec tuyaux de raccordement flexibles 35 cm

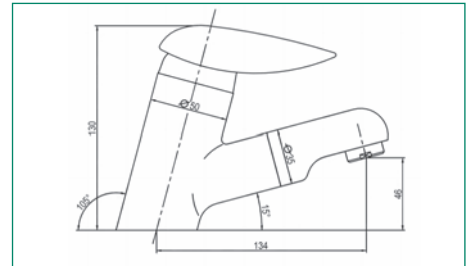
Notre réf.:	Version:	U. E.:
<b>80558 5</b>	<b>chrome</b>	1/10
80558-1	Douche de rechange	1/10
83658 9	Tuyau de douche de rechange, plastique	1/10
83659 6	Tuyau de douche	1/10



### Serie MIX avec cartouche insonorisée Ø 40mm

## MIX mitigeur lavabo avec douchette coulissante basse pression

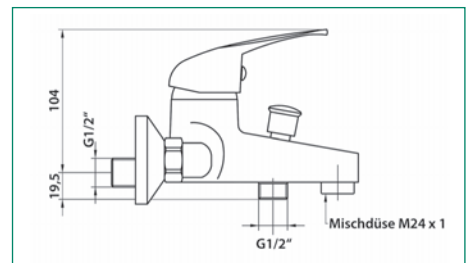
Avec vidage à tirette métallique 1 1/4", avec tuyaux de raccordement flexibles 2 x 50 cm, 1 x 35 cm



Notre réf.:	Version:	U. E.:
<b>80559 2</b>	<b>chrome</b>	1/10
80558-1	Douche de rechange	1/10
83658 9	Tuyau de douche de rechange, plastique	1/10
83659 6	Tuyau de douche	1/10

## MIX mitigeur bain

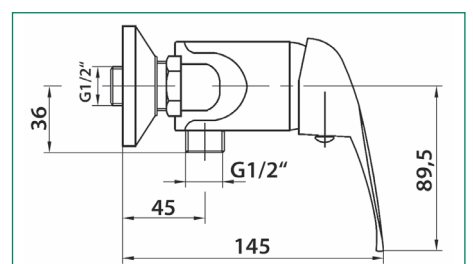
Avec raccords silencieux en forme de S et rosaces chromées, aérateur M 24/1



Notre réf.:	Version:	U. E.:
<b>80570 7</b>	<b>chrome</b>	1/10

## MIX mitigeur douche

Avec raccords silencieux en forme de S et rosaces chromées, raccord de douche 1/2"



Notre réf.:	Version:	U. E.:
<b>80575 2</b>	<b>chrome</b>	1/10

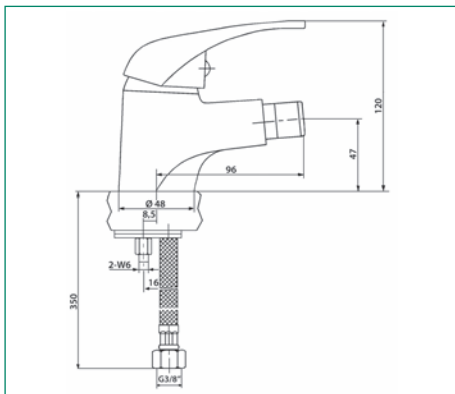
## Serie MIX avec cartouche insonorisée Ø 40mm

### MIX mitigeur bidet



Avec vidage à tirette métallique 1 1/4", avec tuyaux de raccordement flexibles, 35 cm, avec articulation à rotule

Notre réf.:	Version:	U. E.:
<b>80560 8</b>	<b>chrome</b>	1/10
80903 3	Cartouche Ø 40 mm	1/20

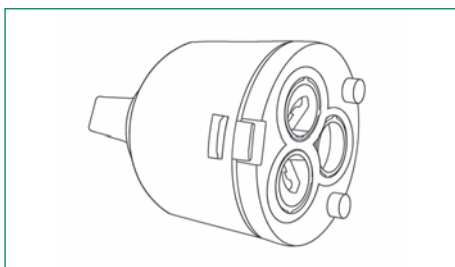


### SEDAL cartouche de rechange



Cartouche de rechange pour mitigeur à une main, ceramique, Ø 40 mm

Notre réf.:	Version:	U. E.:
<b>80903 3</b>	<b>Ceramique</b>	1/20



## Siphons tubulaire

Siphon tubulaire pour le raccordement à machine à laver et lave-vaisselle, laiton chromé, rosace Ø 80 mm, tube de réglage 120 mm, coude d'évacuation 250 mm

Notre réf.:	Dim.:	U. E.:
<b>86530 5</b>	1 1/4" x 32 mm	1/20



## Siphon tubulaire

Siphon tubulaire avec tube récolte gouttes 3/4" intégré, laiton chromé, rosace Ø 65 mm, tube de réglage 170 mm, coude d'évacuation 170 mm

Notre réf.:	Dim.:	U. E.:
<b>86531 2</b>	1 1/4" x 32 mm	1/20



## Siphon tubulaire

Siphon tubulaire, laiton chromé, rosace Ø 64,5 mm, tube de réglage 80 mm, coude d'évacuation 168 mm

Notre réf.:	Dim.:	U. E.:
<b>86532 9</b>	1 1/4" x 32 mm	1/50



## Siphon tubulaire

Siphon tubulaire, laiton chromé, rosace Ø 80 mm, tube de réglage 120 mm, coude d'évacuation 250 mm

Notre réf.:	Dim.:	U. E.:
<b>86533 6</b>	1 1/4" x 32 mm	1/20



## Siphons tubulaire

### Siphon tubulaire



Siphon tubulaire, acier inoxydable, chromé, rosace Ø 65 mm, tube de réglage 75 mm, coude d'évacuation 170 mm

Notre réf.:	Dim.:	U. E.:
<b>86536 7</b>	1 1/4" x 32 mm	1/50



### Siphon tubulaire



Siphon tubulaire, acier inoxydable, chromé, rosace Ø 80 mm, tube de réglage 120 mm, coude d'évacuation 250 mm

Notre réf.:	Dim.:	U. E.:
<b>86537 4</b>	1 1/4" x 32 mm	1/20



### Siphon tubulaire bidet



Siphon tubulaire bidet avec rosace en laiton, laiton chromé

Notre réf.:	Dim.:	U. E.:
<b>86582 4</b>	1 1/4" x 32 mm	1/20



## Siphons bouteille

Siphon bouteille, laiton chromé, avec tube récolte gouttes 3/4" intégré, avec rosace Ø 80 mm, tube de réglage 170 mm, sortie 200 mm

Notre réf.:	Dim.:	U. E.:
<b>86541 1</b>	1 1/4" x 32 mm	1/20
Rosette de rechange acier inoxydable		
<b>86549 7</b>	Ø 80 mm x 32 mm	100/1200

### Siphon bouteille



Siphon bouteille, acier inoxydable chromé, avec rosace Ø 65 mm, tube de réglage 80 mm, sortie 200 mm

Notre réf.:	Dim.:	U. E.:
<b>86542 8</b>	1 1/4" x 32 mm	1/20

### Siphon bouteille



Siphon bouteille, acier inoxydable chromé, avec rosace Ø 80 mm, tube de réglage 120 mm, sortie 250 mm

Notre réf.:	Dim.:	U. E.:
<b>86543 5</b>	1 1/4" x 32 mm	1/20
Rosette de rechange acier inoxydable		
<b>86549 7</b>	Ø 80 mm x 32 mm	100/1200

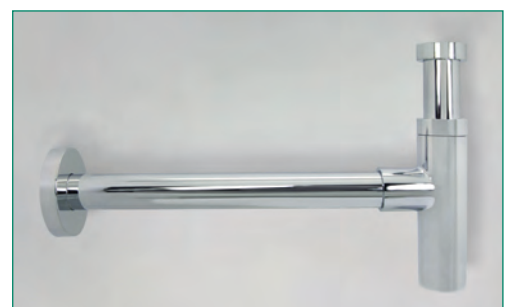
### Siphon bouteille



Siphon bouteille, laiton massif chromé, avec rosace et tasse moulée, tube de réglage 165 mm, sortie 300 mm

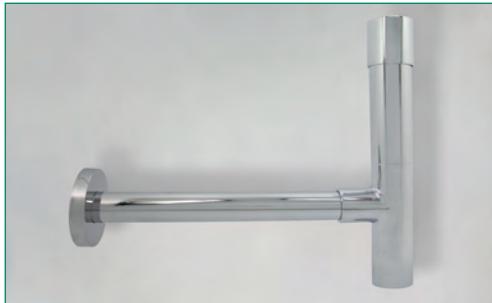
Notre réf.:	Dim.:	U. E.:
<b>86552 7</b>	1 1/4" x 32 mm	1/10

### STYLE De Luxe siphon bouteille



## Flaschen-Siphons

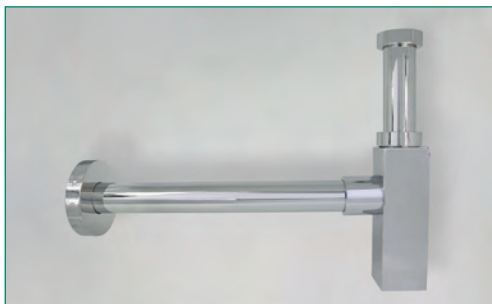
### STYLIST De Luxe siphon bouteille



Siphon bouteille, laiton massif chromé, avec rosace et tasse moulée, tube de réglage 165 mm, sortie 300 mm, avec entrée couverture

Notre réf.:	Dim.:	U. E.:
<b>86553 4</b>	1 1/4" x 165 mm x 300 mm	1/50

### QUADRAL De Luxe siphon bouteille



Siphon bouteille, laiton massif chromé, avec rosace et tasse moulée, tube de réglage 200 mm, sortie 300 mm

Notre réf.:	Dim.:	U. E.:
<b>86554 1</b>	1 1/4" x 32 mm	1/20

## Bondes

### UNIVERSAL bondes automatique

Chromé, robinet à boisseau conique, avec lanterne

Notre réf.:	Dim.:	U. E.:
<b>80960 2</b>	1 1/4"	1/50
Joint d'étanchéité de rechange pour bondes		
<b>80960-Dichtung</b>		-/-



### Remplacement guide pour UNIVERSAL bondes automatique

Remplacement guide pour 80960, laiton brut

Notre réf.:	Dim.:	U. E.:
<b>80960-Führung</b>	M8 x M16 x 1,5 mm (28-38 mm Hub)	-/-



Grille acier inoxydable, complet avec bouchon, vis 80 mm, partie inférieure laiton nickelé

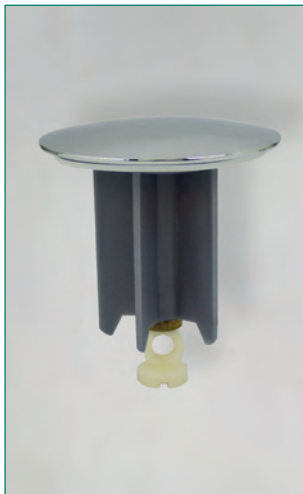
Notre réf.:	Dim.:	U. E.:
<b>86561 9</b>	1 1/4" x Ø 60 mm	1/100

### UNIVERSAL vanne



## Bouchon

### UNIVERSAL Bouchon



Laiton chromé, panneau Ø 64 mm, convient pour tous les fabricants

Notre réf.:	Dim.:	U. E.:
<b>86562 6</b>	1 1/4"	5/50

### STANDARD Bouchon



Zamac chromé, panneau Ø 40 mm, avec joint torique

Notre réf.:	Dim.:	U. E.:
<b>86563 3</b>	1 1/4"	1/150

### Manschette raccordement par siphon



Caoutchouc, DN 40-50

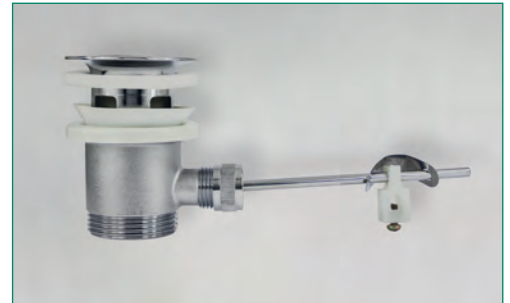
Notre réf.:	Dim.:	U. E.:
<b>86559-Dichtung</b>	1 1/2", 40 - 54 mm	-/-

## Bondes pour vidage à tirette

### UNIVERSAL Bonde pour vidage à tirette

Laiton chromé poli, pour robinetterie de lavabo et bidet

Notre réf.:	Dim.:	U. E.:
<b>80958 3</b>	1 1/4"	1/40



## Accessoires

Laiton chromé, avec bord à sertir

Notre réf.:	Dim.:	U. E.:
<b>86586 2</b>	32 mm x 175 mm	1/100
<b>86587 9</b>	32 mm x 220 mm	1/100
<b>86588 6</b>	32 mm x 250 mm	1/100
<b>86589 3</b>	32 mm x 300 mm	1/100

### Coude d'évacuation 90°



Laiton chromé, avec bord à sertir et aérateur

Notre réf.:	Dim.:	U. E.:
<b>86584 8</b>	32 mm x 220 mm	1/50

### Coude d'évacuation 90°



## Accessoires

### Tube prolongateur



Laiton chromé, avec joint torique unilatéralement

Notre réf.:	Dim.:	U. E.:
<b>86590 9</b>	32 mm x 130 mm	1/100

### Tube réglable pour machine à laver



Tube réglable pour machine à laver avec raccord à vis pour tuyau flexible 3/4", en laiton chromé

Notre réf.:	Dim.:	U. E.:
<b>86591 6</b>	32 mm x 200 mm	1/100

### Tube avec collerette



Laiton chromé

Notre réf.:	Dim.:	U. E.:
<b>86592 3</b>	32 mm x 200 mm	1/100
<b>86593 0</b>	32 mm x 250 mm	1/100
<b>86594 7</b>	32 mm x 300 mm	1/100

## Accessoires

Laiton chromé, avec 2 joints torique

Notre réf.:	Dim.:	U. E.:
<b>86595 4</b>	32 mm x 32 mm	1/100

### Manchon double



Laiton chromé, avec raccord de tuyau 3/4"

Notre réf.:	Dim.:	U. E.:
<b>86596 1</b>	1 1/4" x 1 1/4"	1/100

### Pièce intermédiaire coulement



Laiton chromé, avec 2 écrou moleté et 2 joints conique

Notre réf.:	Dim.:	U. E.:
<b>86597 8</b>	32 mm x 32 mm	1/100

### Embrayage avec butée



## Accessoires

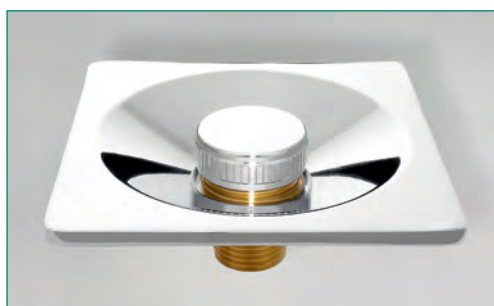
### Rosace murale en laiton



Avec dispositif anti-torsion et capuchon, chromé, rond

Notre réf.:	Dim.:	U. E.:
52198 0	100 mm x 3/4" x 1/2"	1/25

### Rosace murale en laiton



Avec dispositif anti-torsion et capuchon, chromé, anguleux

Notre réf.:	Dim.:	U. E.:
52199 7	95 mm x 3/4" x 1/2"	1/25



## Douchette à jet unique

### MONO

Monofaisceau, anticalcaire, y compris kit d'économie d'eau

Notre réf.:	Version:	U. E.:
83100 3	<b>chromé</b> , couleur loupe gris	1/100 sachet polybag



### MONO

Monofaisceau, anticalcaire, y compris kit d'économie d'eau

Notre réf.:	Version:	U. E.:
83200 0	<b>blanc</b> , couleur loupe gris	1/100 sachet polybag



### JUPITER I

Monofaisceau, anticalcaire, y compris kit d'économie d'eau

Notre réf.:	Version:	U. E.:
83101-K	<b>chromé</b> , couleur loupe gris claire	1/50 sachet polybag



### ALPHA I

Monofaisceau, anticalcaire, y compris kit d'économie d'eau

Notre réf.:	Version:	U. E.:
83401 1	<b>chromé</b> , couleur loupe vert	1/100 sachet polybag



## Douchette à jet unique

### TWIN I

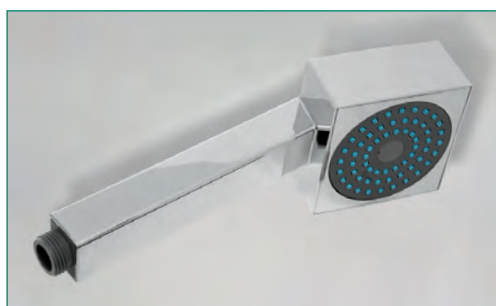


Monofaisceau, anticalcaire, y compris kit d'économie d'eau

Notre réf.:	Version:	U. E.:
83700-K	<b>chromé</b> , couleur loupe vert	1/20 carton couleur



### QUATTRO I



Monofaisceau, anticalcaire, y compris kit d'économie d'eau

Notre réf.:	Version:	U. E.:
83711 1	<b>chromé</b> , couleur loupe bleu pâle	1/24 carton couleur



### STYLE I



Monofaisceau, anticalcaire, y compris kit d'économie d'eau

Notre réf.:	Version:	U. E.:
83800-K	<b>chromé</b> , couleur loupe gris	1/20 carton couleur



### GLOBE



Monofaisceau, anticalcaire, y compris kit d'économie d'eau

Notre réf.:	Version:	U. E.:
83801-K	<b>chromé</b> , couleur loupe vert	1/40 carton couleur



## Douchette à deux jets

Biréacteur, réglable en continu, y compris kit d'économie d'eau

Notre réf.:	Version:	U. E.:
83102-K	<b>chromé/transparent</b>	1/50 carton couleur

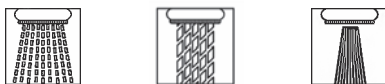


**KRISTALL**

## Douchette à trois jets

Trois faisceaux, anticalcaire, y compris kit d'économie d'eau

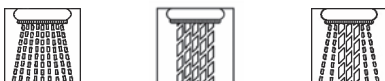
Notre réf.:	Version:	U. E.:
83313-K	<b>chromé, couleur loupe bleu pâle</b>	1/20 carton couleur



**DELPHI III**

Trois faisceaux, anticalcaire, y compris kit d'économie d'eau

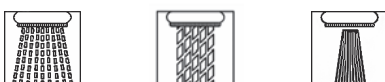
Notre réf.:	Version:	U. E.:
83403 5	<b>chromé, couleur loupe bleu</b>	1/100 sachet polybag
83403-K	<b>chromé, couleur loupe bleu</b>	1/ 50 carton couleur



**ALPHA III**

Trois faisceaux, anticalcaire, y compris kit d'économie d'eau

Notre réf.:	Version:	U. E.:
83803-K	<b>chromé, couleur loupe gris</b>	1/20 carton couleur



**SATURN III**

## Douchette à cinq faisceaux

### RONDO



À cinq faisceaux, anticalcaire, y compris kit d'économie d'eau

Notre réf.:	Version:	U. E.:
83105 8	<b>chromé</b> , couleur loupe bleu	1/50 sachet polybag



### ORION V



À cinq faisceaux, anticalcaire, y compris kit d'économie d'eau

Notre réf.:	Version:	U. E.:
83305 2	<b>chromé</b> , couleur loupe bleu	1/50 sachet polybag
83305-K	<b>chromé</b> , couleur loupe bleu	1/50 carton couleur



### JUPITER V



À cinq faisceaux, anticalcaire, y compris kit d'économie d'eau

Notre réf.:	Version:	U. E.:
83503 2	<b>chromé</b> , couleur loupe gris	1/25 sachet polybag
83503-K	<b>chromé</b> , couleur loupe gris	

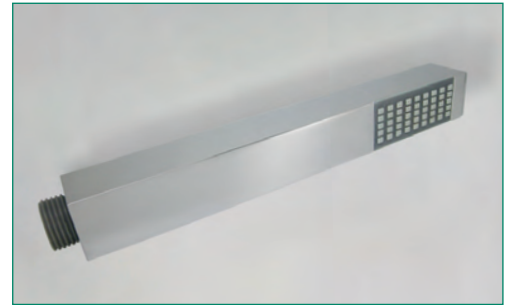


## Douchette à jet unique laiton massif

### QUADRAL, carré

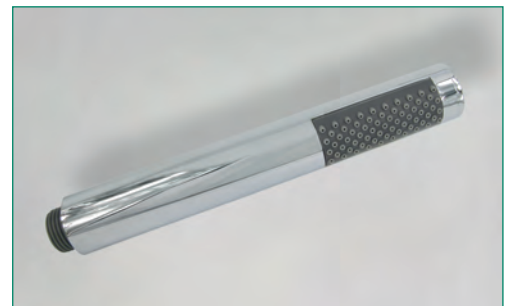
Monofaisceau, anticalcaire, y compris kit d'économie d'eau

Notre réf.:	Version:	U. E.:
83900 9	<b>Laiton massif</b> , couleur loupe gris	1/100 neutre carton individuel



Monofaisceau, anticalcaire, y compris kit d'économie d'eau

Notre réf.:	Version:	U. E.:
83901 6	<b>Laiton massif</b> , couleur loupe gris	1/100 neutre carton individuel

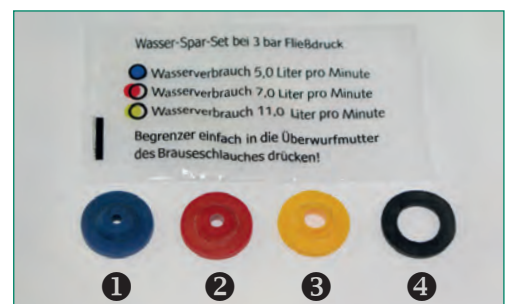


### STYLIST, rond

## Set économiseur d'eau, de quatre pièces

Pour insertion dans le tuyau de douche

Notre réf.:	Longueur:	U. E.:
83559 9	① bleu = consommation d'eau 5,0 l/min	1/500
	② rouge = consommation d'eau 7,0 l/min	
	③ jaune = consommation d'eau 11,0 l/min	
	④ Joint 1/2"	



## Douches de bien-être

### MEDIUM



Monofaisceau, anticalcaire, y compris kit d'économie d'eau

Notre réf.:	Version:	U. E.:
83400 4	Couleur loupe vert, Ø 120 mm	1/50 sachet polybag



### UFO



Monofaisceau, anticalcaire, y compris kit d'économie d'eau

Notre réf.:	Version:	U. E.:
83115-K	Couleur loupe gris, Ø 200 mm	1/10 carton couleur



### OLYMPIC I

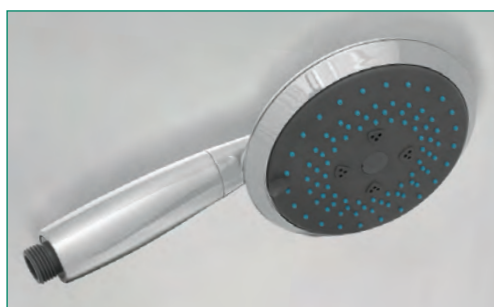


Monofaisceau, anticalcaire, y compris kit d'économie d'eau

Notre réf.:	Version:	U. E.:
83510-K	<b>chromé</b> , couleur loupe bleu, Ø 140 mm	1/20 carton couleur



### OLYMPIC III



Trois faisceaux, anticalcaire, y compris kit d'économie d'eau

Notre réf.:	Version:	U. E.:
83511 7	<b>chromé</b> , couleur loupe vert, Ø 140 mm	1/20 carton couleur



## Douches à tête à jet unique

### UFO I

Monofaisceau, anticalcaire, chromé, Ø 200 mm, 1/2"

Notre réf.:	Version:	U. E.:
83109 6	<b>chromé</b> , couleur loupe gris	1/20 carton couleur



### SUN

Monofaisceau, chromé, Ø 230 mm, 1/2"

Notre réf.:	Version:	U. E.:
83208 6	<b>chromé</b>	1/20 carton couleur



### OVALO

Monofaisceau, chromé, 220 mm x 120 mm

Notre réf.:	Version:	U. E.:
83308 3	<b>chromé</b>	1/10 carton couleur



### QUATTRO

Monofaisceau, anticalcaire, chromé, 230 x 230 mm, 1/2"

Notre réf.:	Version:	U. E.:
83408 0	<b>chromé</b>	1/10 carton couleur



## Douches à tête à jet unique

### UFO II



Monofaisceau, anticalcaire, chromé, Ø 160 mm, 1/2"

Notre réf.:	Version:	U. E.:
83509-K	<b>chromé</b> , couleur loupe bleu	1/20 carton



### UFO III



Monofaisceau, anticalcaire, chromé, Ø 240 mm, 1/2"

Notre réf.:	Version:	U. E.:
83809-K	<b>chromé</b> , couleur loupe bleu	1/10 carton couleur



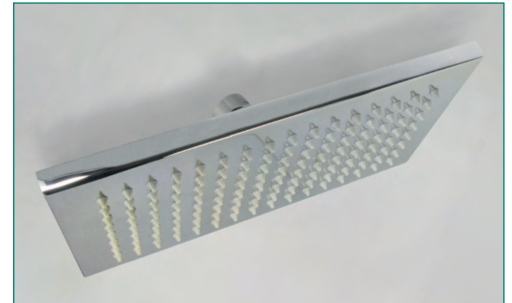


## Douches à tête laiton massif

### FLATE

Monofaisceau, laiton massif, chromé, rectangulaire

Notre réf.:	Version:	U. E.:
83119 5	<b>chromé, 247 x 143 mm, 1/2"</b>	1/12 carton



### STYLIST

Monofaisceau, laiton massif, chromé

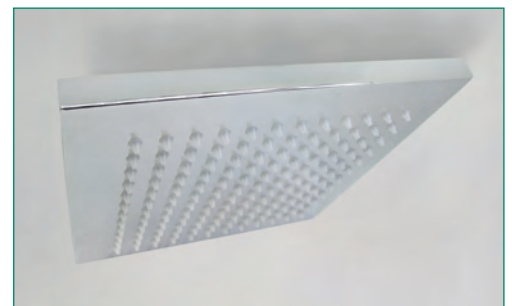
Notre réf.:	Version:	U. E.:
83418 9	<b>chromé, Ø 300 mm, 1/2"</b>	1/5



### QUADRAL

Monofaisceau, laiton massif, chromé, carré

Notre réf.:	Version:	U. E.:
83919 1	<b>chromé, 195 x 195 mm, 1/2"</b>	1/10



### QUATTRO

Monofaisceau, laiton massif, chromé, carré

Notre réf.:	Version:	U. E.:
83921 4	<b>chromé, 250 x 250 mm, 1/2"</b>	1/10



## Douches à tête laiton massif

### QUATTRO



Monofaisceau, laiton massif, chromé, carré

Notre réf.:	Version:	U. E.:
83922 1	<b>chromé, 300 x 300 mm, 1/2"</b>	1/5



## Bras de douche

### UNIVERSAL

Bras de douche 1/2", 45°, tube en laiton Ø 18 mm, avec rosette

Notre réf.:	Version:	U. E.:
83185 0	Portée 150 mm	1/50
83285 7	Portée 200 mm	1/50



### UNIVERSAL

Bras de douche 1/2", 90°, tube en laiton Ø 18 mm, avec rosette

Notre réf.:	Version:	U. E.:
83485 1	Portée 200 mm	1/100
83685 5	Portée 300 mm	1/100
83885 9	Portée 400 mm	1/100



### UNIVERSAL

Bras de douche 1/2", 90°, tube en laiton Ø 25 mm, avec rosette

Notre réf.:	Version:	U. E.:
83191 1	Portée 200 mm	1/50
83291 8	Portée 250 mm	1/50
83391 5	Portée 300 mm	1/50
83491 2	Portée 350 mm	1/50
83591 9	Portée 400 mm	1/50



### DE LUXE

Bras de douche 1/2", 90°, tube en laiton Ø 32 mm, avec rosette

Notre réf.:	Version:	U. E.:
83387 8	Portée 350 mm	1/40



## Bras de douche

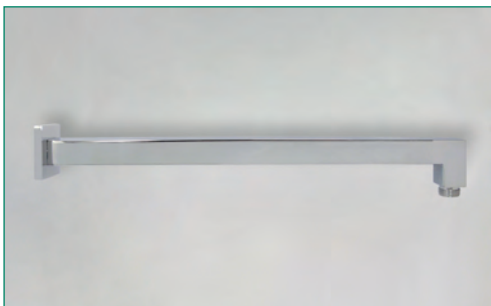
### STYLIST



Bras de douche 1/2", 90°, tube en laiton, avec rosette

Notre réf.:	Version:	U. E.:
83587 2	Portée 400 mm	1/40

### QUADRAL



Bras de douche 1/2", 90°, tube en laiton carré, avec rosette

Notre réf.:	Version:	U. E.:
83687 9	Portée 400 mm	1/50

### UNIVERSAL



Bras de douche **pour suspension verticale**, 1/2", tube en laiton Ø 22 mm, chromé, avec rosette

Notre réf.:	Version:	U. E.:
83193 5	Portée 150 mm	1/10
83293 2	Portée 200 mm	1/50
83693 0	Portée 700 mm	1/10

## Bras de douche

### QUADRAL

Bras de douche **pour suspension verticale**, 1/2", tube en laiton carré, chromé, avec rosette

Notre réf.:	Version:	U. E.:
83194 2	Portée 150 mm	1/50
83294 9	Portée 200 mm	1/10



## Accessoires design

### Coude de raccordement de tuyau



Capuchon plastique, coude de raccordement de tuyau en laiton, chromé

Notre réf.:	Version:	U. E.:
83182 9	Laiton chromé	

## Accessoires design laiton massif

### DE LUXE coude de raccordement de tuyau



Laiton massif, chromé

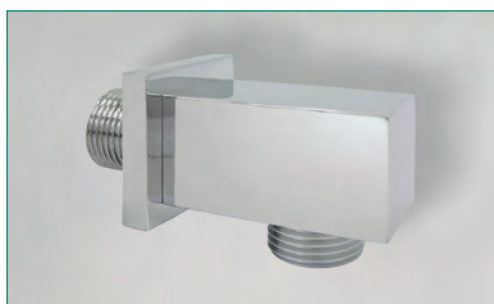
Notre réf.:	Version:	U. E.:
83282 6	Laiton massif, chromé	1/75

### STYLIST coude mural



Notre réf.:	Version:	U. E.:
83382 3	Laiton massif, chromé	1/50

### QUADRAL coude mural



Laiton massif, chromé, y compris les accessoires de montage

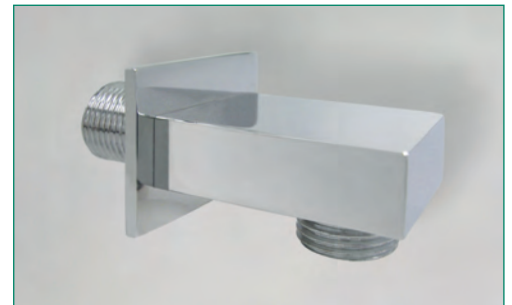
Notre réf.:	Version:	U. E.:
83482 0	Laiton massif, chromé	1/50

## Accessoires design laiton massif

### FLATE coude mural

Laiton massif, chromé, y compris les accessoires de montage

Notre réf.:	Version:	U. E.:
83582 7	Laiton massif, chromé	1/50



### ROUND coude mural

Laiton massif, chromé, y compris les accessoires de montage

Notre réf.:	Version:	U. E.:
83682 4	Laiton massif, chromé	1/10



### Cartouche anti-retour

Insérer dans le coude de raccordement de tuyau ou mural, POM/EPDM, DN 15

Notre réf.:	Version:	U. E.:
83821 7		-/-



## Accessoires design laiton massif

### STYLIST support mural



Mobile, laiton massif, chromé, y compris les accessoires de montage

Notre réf.:	Version:	U. E.:
83281 9	Laiton massif, chromé	1/10

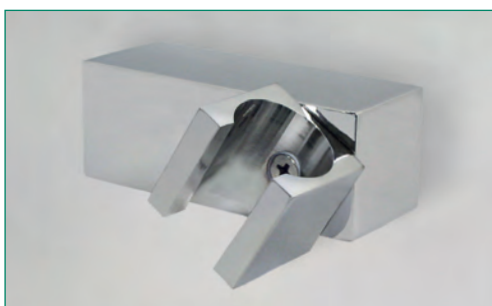
### CLASSIC l'équerre rotule



Mobile, laiton massif, chromé, y compris les accessoires de montage

Notre réf.:	Version:	U. E.:
83341 0	Laiton massif, chromé	1/10

### QUADRAL support mural



Mobile, laiton massif, chromé, y compris les accessoires de montage

Notre réf.:	Version:	U. E.:
83581 0	Laiton massif, chromé	1/40

### FLATE support mural



Mobile, laiton massif, chromé, y compris les accessoires de montage

Notre réf.:	Version:	U. E.:
83781 4	Laiton massif, chromé	1/10



## Accessoires douche

Plastique, rigide, chromé, y compris les accessoires de montage

Notre réf.:	Version:	U. E.:
83180 5	Plastique, chromé	1/300

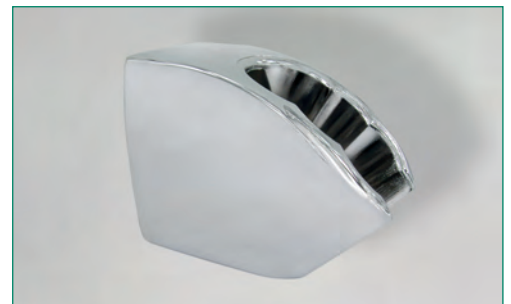
### UNIVERSAL support mural



Plastique, rigide, trois sites, chromé, y compris les accessoires de montage

Notre réf.:	Version:	U. E.:
83080 8	Plastique, chromé	1/200

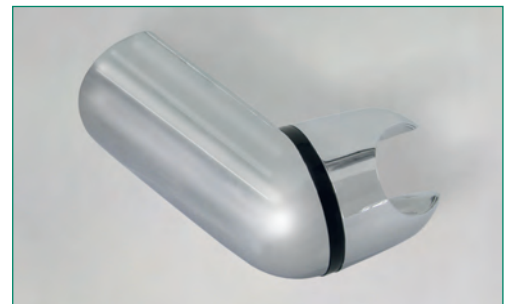
### DE LUXE support mural



Plastique, mobile, chromé, y compris les accessoires de montage

Notre réf.:	Version:	U. E.:
83181 2	Plastique, chromé	1/200

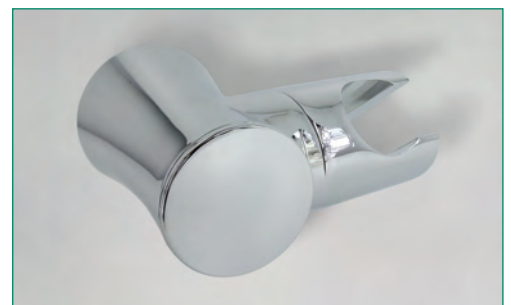
### UNIVERSAL support mural



Plastique, mobile, chromé, y compris les accessoires de montage

Notre réf.:	Version:	U. E.:
83681 7	Plastique, chromé	1/50

### STYLE support mural



## Accessoires douche

### UNIVERSAL pièce d'articulation



Zamac chromé, 1/2"

Notre réf.:	Version:	U. E.:
83086 0	Zamac chromé, 1/2"	20/200

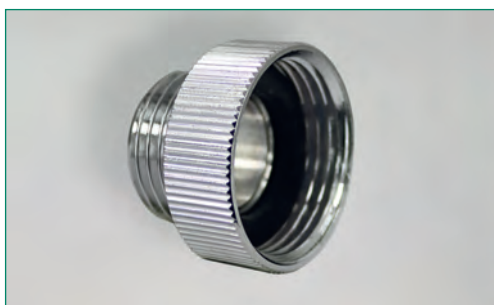
### UNIVERSAL crochets de fourche



3/4" x 1/2" pour robinetterie, laiton chromé

Notre réf.:	Version:	U. E.:
83586 5	Laiton chromé, 3/4" x 1/2"	1/10

### UNIVERSAL réducteur



3/4" F x 1/2" M avec joint interne, laiton chromé

Notre réf.:	Version:	U. E.:
35638 4	Laiton chromé, 3/4" F x 1/2" M	1/100

### UNIVERSAL clapet de non-retour



1/2", laiton chromé, pour douche/bain douche et douchettes à main

Notre réf.:	Version:	U. E.:
83686 2	Laiton chromé, 1/2"	1/100

## Tuyaux de douche en plastique

### BIFLEX

Tuyaux de douche en **plastique**, plan, 2 x ABS conique 1/2"

Notre réf.:	Longueur:	U. E.:
83051 8	1,25 m	1/50
83151 5	1,50 m	1/50



### ROYAL

Tuyaux de douche en **plastique**, nervurée, écrou-raccord en laiton 1/2", cône en laiton 1/2"

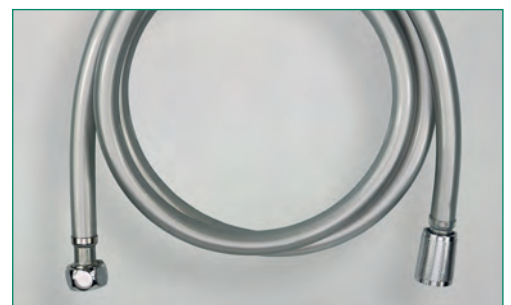
Notre réf.:	Longueur:	U. E.:
83052 5	1,25 m	1/50
83152 2	1,50 m	1/50
83252 9	1,60 m	1/50
83452 3	2,00 m	1/50



### Silver Star

Tuyaux de douche en **plastique**, complet argent, écrou-raccord en laiton 1/2", cône en laiton 1/2", protection contre l'entortillement des deux côtés, tuyau flexible selon KTW

Notre réf.:	Longueur:	U. E.:
83057-80	0,80 m	1/15
83257 4	1,60 m	1/15
83357 1	1,75 m	1/15



## Tuyaux de douche en laiton + acier inoxydable

### Doppel Agraff



Tuyaux de douche en **acier inoxydable**, écrou-raccord en laiton 1/2", cône en laiton 1/2"

Notre réf.:	Longueur:	U. E.:
83058 7	1,25 m	1/50
83158 4	1,50 m	1/50
83258 1	1,60 m	1/50
83358 8	1,75 m	1/50
83458 5	2,00 m	1/50

### Set économiseur d'eau, de quatre pièces



Pour insertion dans le tuyau de douche

Notre réf.:	Longueur:	U. E.:
83559 9	① bleu = consommation d'eau 5,0 l/min	1/500
	② rouge = consommation d'eau 7,0 l/min	
	③ jaune = consommation d'eau 11,0 l/min	
	④ Joint 1/2"	

## Barres murales

### STANDARD

Avec patin pivotant en plastique, support mural en plastique, tube en acier inoxydable poli, Ø 18 mm

Notre réf.:	Version:	U. E.:
83020 4	Longueur 60 cm	1/ 50
83030 3	Longueur 90 cm	1/ 50
83087 7	Universal patin tourillon pour barres murales 18 mm	1/400



### STANDARD PLUS

Avec patins coniques en plastique, support mural en plastique, tube en acier inoxydable poli, Ø 18 mm

Notre réf.:	Version:	U. E.:
83021 1	Longueur 60 cm	1/ 50
83088 4	Universal patins coniques pour barres murales 18 mm	1/300



### NOVUS

Avec patins coniques en plastique, support mural en plastique, tube en acier inoxydable poli, Ø 22 mm

Notre réf.:	Version:	U. E.:
83032 7	Longueur 90 cm	1/ 25



## Barres murales

### VARIANT

Avec patins coniques en plastique, support mural en plastique, variable d'un côté, tube en acier inoxydable poli, Ø 25 mm

Notre réf.:	Version:	U. E.:
83024 2	Longueur 65 cm	1/ 25 sachet polybag
83024-K	Longueur 65 cm	1/ 10 carton couleur
83288 8	Universal patins coniques pour barres murales 25 mm	1/250



### RONDO

Avec patins coniques en plastique, support mural en plastique, tube en acier inoxydable poli, Ø 25 mm

Notre réf.:	Version:	U. E.:
83122 5	Longueur 60 cm	1/ 25
83132 4	Longueur 90 cm	1/ 25
83388 5	Universal patins coniques pour barres murales 25 mm	1/250



### TWIN

Avec patins coniques design en plastique, support mural en plastique, tube en laiton poli, Ø 25 mm

Notre réf.:	Version:	U. E.:
83226 0	Longueur 60 cm	1/ 10 sachet polybag
83227 7	Longueur 90 cm	1/ 10 sachet polybag
83688 6	Patins à cône design	1/100



## Barres murales

### STYLE I

Avec patins coniques design en plastique, support mural en plastique, tube en laiton poli, Ø 25 mm



Notre réf.:	Version:	U. E.:
83426 4	Longueur 60 cm	1/ 20 sachet polybag
83436-K	Longueur 90 cm	1/ 10 carton couleur
83688 6	Patins à cône design pour barres murales 25 mm	1/100

### DELPHI

Avec patins coniques en plastique, support mural en plastique, tube en acier inoxydable poli, recourbé, tube ovale (30 x 15 mm)



Notre réf.:	Version:	U. E.:
83428 8	Longueur 60 cm	1/
83428-K	Longueur 60 cm	1/10 carton couleur
83438 7	Longueur 90 cm	1/
83438-K	Longueur 90 cm	1/10 carton couleur

### OVALO

Avec patins coniques ovale en plastique, supports muraux solides, tube en laiton poli, Ø 20,6 mm



Notre réf.:	Version:	U. E.:
83524-K	Longueur 60 cm	1/ 10 carton couleur
83525-K	Longueur 90 cm	1/ 10 carton couleur
83524-1	Patins conique de rechange Ovalo	1/100

## Barres murales

### STYLE II

Intérieur courbé, avec patins coniques design en plastique, support mural en plastique, tube en laiton poli, Ø 25 mm

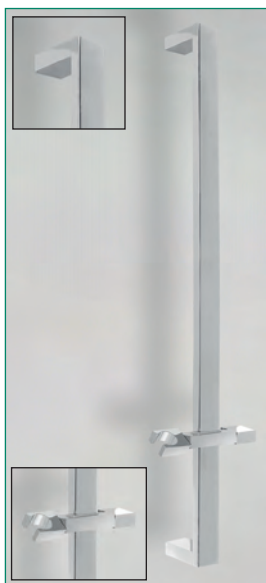
Notre réf.:	Version:	U. E.:
83526 1	Longueur 60 cm	1/ 20 sachet polybag
83688 6	Patins à cône design pour barres murales 25 mm	1/100



### FLATE

Avec patins coniques design en laiton massif, support mural en laiton massif, tube en laiton massif, chromé, tube plat, 30 x 10 mm

Notre réf.:	Version:	U. E.:
83721 0	Longueur 70 cm	1/10 carton neutre



### STYLIST

Avec patins coniques en laiton massif, support mural en laiton massif, tube en laiton massif, chromé, tube circulaire, Ø 20 mm

Notre réf.:	Version:	U. E.:
83722 7	Longueur 70 cm	1/10 carton neutre
83722-1	Patins conique Stylist	1





## Accessoires pour barres murales

Pour barre murales, Ø 18 mm, poignée en cristal

Notre réf.:	Version:	U. E.:
83087 7	Plastique, chromé	1/400

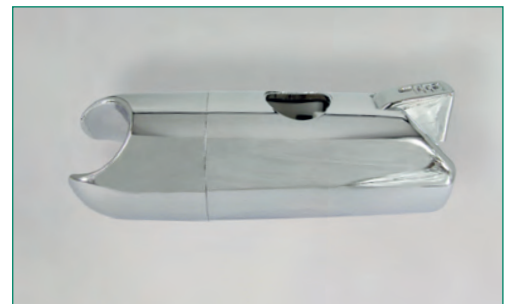
### UNIVERSAL patin tourillon



Pour barre murales, Ø 18 mm

Notre réf.:	Version:	U. E.:
83088 4	Plastique, chromé	1/300

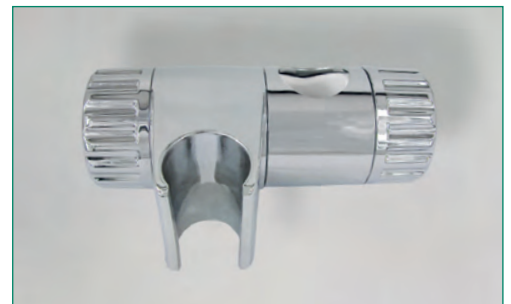
### UNIVERSAL glissière conique



Pour barre murales, Ø 20 mm

Notre réf.:	Version:	U. E.:
83288-20	Plastique, chromé	1/200

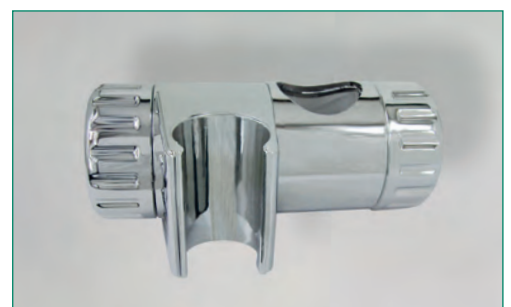
### UNIVERSAL curseur conique



Pour barre murales, Ø 25 mm

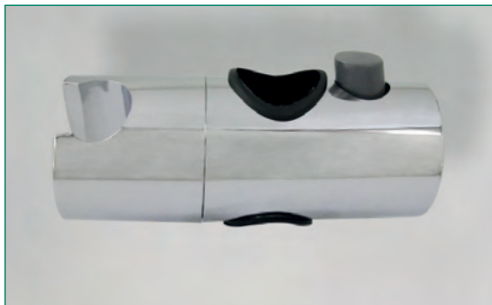
Notre réf.:	Version:	U. E.:
83288 8	Plastique, chromé	1/250

### UNIVERSAL curseur conique



## Accessoires pour barres murales

### STYLE curseur conique



Pour barre murales, Ø 25 mm

Notre réf.:	Version:	U. E.:
83688 6	Plastique, chromé	1/50

### UNIVERSAL collecteur trois voies



Chromé

Notre réf.:	Version:	U. E.:
83886 6	Plastique, chromé	1/50

### UNIVERSAL collecteur trois voies



Chromé

Notre réf.:	Version:	U. E.:
83887 3	Laiton, chromé	1/50

## Ensembles de douche

### ALPHA III

**Constitué de:** barre murale STANDARD PLUS Ø 18 mm, douchette manuelle ALPHA III à trois jet, tuyau de douche ROYAL 1/2" x 1/2" x 1,50 m

Notre réf.:	Version:	U. E.:
83173-K	Longueur 90 cm	1/-



### ROYAL

**Constitué de:** barre murale ROYAL droit, douchette manuelle ROYAL sept faisceaux, tuyau de douche ROYAL 1/2" x 1/2" x 1,50 m

Notre réf.:	Version:	U. E.:
83477-K	Longueur 60 cm	1/10 carton couleur
83478-K	Longueur 90 cm	1/10 carton couleur



### STYLE VARIO

**Constitué de:** barre murale STYLE VARIO, douchette manuelle Linea 8-faisceaux, tuyau de douche ROYAL 1/2" x 1/2" x 1,50 m

Notre réf.:	Version:	U. E.:
83570-K	Longueur 68 cm	1/10



## Ensembles de mieux-être



### STARWELL

**Constitué de:** barre murale ROYAL droit, douchette manuelle STARWELL 5-faisceaux, tuyau de douche ROYAL 1/2" x 1/2" x 1,50 m

Notre réf.:	Version:	U. E.:
83960-K	Longueur 60 cm	1/10 carton couleur
83961-K	Longueur 90 cm	1/10 carton couleur



### UFO

**Constitué de:** barre murale UFO, 118 cm, douchette manuelle UFO I jet unique Ø 200 mm, tuyau de douche 1/2" x 1/2" x 1,50 m, également utilisable comme douchette de tête ou douchette à main

Notre réf.:	Version:	U. E.:
83860 6	Longueur (support mural) 85 cm, portée 37 cm	1/6

## Corbeilles à savon

Épaisseur du fil 3 mm, laiton chromé, 221 g

Notre réf.:	Dim. (mm): longueur/largeur/hauteur	U. E.:
<b>87010 1</b>	135 x 90 x 35	1/50

### Panier de savon



Épaisseur du fil 3 mm, laiton chromé, 278 g

Notre réf.:	Dim. (mm): longueur/largeur/hauteur	U. E.:
<b>87012 5</b>	200 x 90 x 35	1/50

### Panier éponge



Épaisseur du fil 3 mm, laiton chromé, 302 g

Notre réf.:	Dim. (mm): longueur/largeur/hauteur	U. E.:
<b>87015 6</b>	165 x 120 x 35	1/36

### Panier éponge



Épaisseur du fil 3 mm, laiton chromé, 253 g

Notre réf.:	Dim. (mm): longueur/largeur/hauteur	U. E.:
<b>87020 0</b>	135 x 90 x 35	1/40

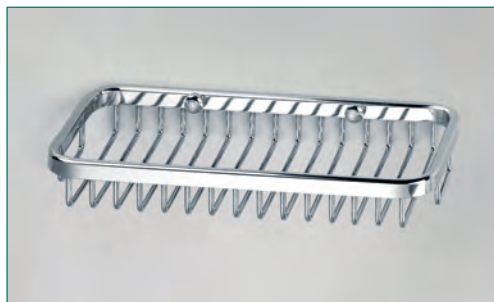
### Panier de savon DE LUXE



Emballage individuel neutre avec photo,  
y compris le matériel de fixation (boulons en acier inoxydable)

## Corbeilles à savon

### Panier éponge DE LUXE



Épaisseur du fil 3 mm, laiton chromé, 350 g

Notre réf.:	Dim. (mm): longueur/largeur/hauteur	U. E.:
<b>87022 4</b>	200 x 90 x 35	1/54

### Panier de savon, semi-circulaire



Épaisseur du fil 3 mm, laiton chromé, 148 g

Notre réf.:	Dim. (mm): longueur/largeur/hauteur	U. E.:
<b>87030 9</b>	130 x 80 x 35	1/20

### Panier éponge, semi-circulaire



Épaisseur du fil 3 mm, laiton chromé, 340 g

Notre réf.:	Dim. (mm): longueur/largeur/hauteur	U. E.:
<b>87032 3</b>	200 x 120 x 35	1/20

### Panier à savon d'angle



Épaisseur du fil 3 mm, laiton chromé, 228 g

Notre réf.:	Dim. (mm): longueur/largeur/hauteur	U. E.:
<b>87040 8</b>	170 x 120 x 30	1/50

Emballage individuel neutre avec photo,  
y compris le matériel de fixation (boulons en acier inoxydable)

## Corbeilles à savon

Épaisseur du fil 3 mm, laiton chromé, 351 g

Notre réf.:	Dim. (mm): longueur/largeur/hauteur	U. E.:
<b>87042 2</b>	210 x 170 x 50	1/24

### Panier éponge d'angle



Épaisseur du fil 3 mm/raccord 5 mm, laiton chromé, 860 g

Notre réf.:	Dim. (mm): longueur/largeur/hauteur	U. E.:
<b>87050 7</b>	210 x 170 x 270	1/6

### Panier éponge d'angle, double



Épaisseur du fil 3 mm, laiton chromé, 370 g

Notre réf.:	Dim. (mm): longueur/largeur/hauteur	U. E.:
<b>87060 6</b>	150 x 150 x 35	1/20

### Panier à savon d'angle DE LUXE



Emballage individuel neutre avec photo,  
y compris le matériel de fixation (boulons en acier inoxydable)

## Corbeilles à savon

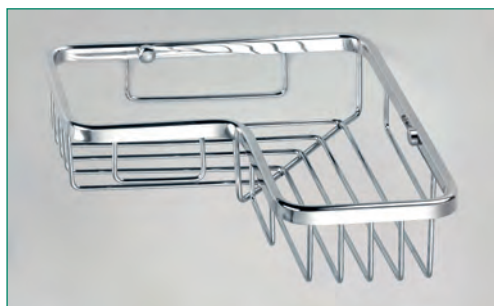
### Panier éponge d'angle DE LUXE



Semi-circulaire, épaisseur du fil 3 mm, laiton chromé, 430 g

Notre réf.:	Dim. (mm): longueur/largeur/hauteur	U. E.:
<b>87062 0</b>	180 x 180 x 45	1/28

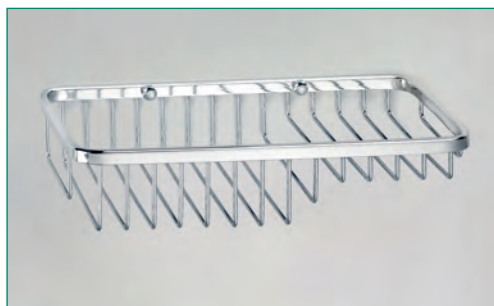
### 90° coin



Épaisseur du fil 3 mm, laiton chromé, 487 g

Notre réf.:	Dim. (mm): longueur/largeur/hauteur	U. E.:
<b>87070 5</b>	220 x 100 x 70	1/10

### Etagère sans crochet



Épaisseur du fil 3 mm, laiton chromé, 479 g

Notre réf.:	Dim. (mm): longueur/largeur/hauteur	U. E.:
<b>87075 0</b>	300 x 120 x 60	1/6
<b>87080 4</b>	400 x 120 x 60	1/6

### Jeu de caches pour panier de savon



Constitué de:

Notre réf.:	Version:	U. E.:
<b>87019 4</b>	2 capuchons chromés avec filetage 2 rondelles en laiton avec filetage	1/50

Emballage individuel neutre avec photo,  
y compris le matériel de fixation (boulons en acier inoxydable)







## Conditions de commande, de livraison et le paiement de la société puteus GmbH

### §1 Généralités

1. Ces conditions générales de vente s'appliquent à toutes les relations commerciales actuelles et futures avec des entreprises, des personnes morales de droit public et des fonds spéciaux de droit public concernant des livraisons et autres prestations, y compris les contrats d'entreprise et la livraison de biens non fongibles.
2. Les conditions d'achat du client ne sont pas approuvées, même si la société puteus GmbH, en connaissant leur existence, ne les contredit pas explicitement lors de la réception, à moins que leur validité soit expressément convenue par écrit.

### §2 Offres

1. Les offres de la société puteus GmbH sont sans engagement et sous réserve de leur possible livraison.
2. Toute modification technique relative à la forme, la couleur et/ou le poids est également réservée dans des limites raisonnables.

### §3 Expédition

1. L'expédition s'opère aux risques et périls de l'acheteur, même si le transport est franco de port. Le choix du mode de transport est laissé à la discrétion de puteus GmbH. Les frais de transport sont supportés par l'acheteur, sauf accord contraire par écrit.
2. Une assurance transport est uniquement conclue sur demande écrite et aux frais de l'acheteur. Les éventuels dommages dus au transport doivent être immédiatement signalés au transporteur et à puteus GmbH.
3. Si la livraison s'opère dans des contenants consignés, ils doivent être immédiatement vidés à réception et renvoyés franco de port. Toute perte et dommage de l'emballage consignés est à la charge de l'acheteur s'il en est responsable.
4. Les emballages jetables ne sont pas repris par puteus GmbH et doivent être éliminés par le client à ses frais.
5. Les contenants réutilisables qui ne sont pas explicitement inclus dans le prix et le montant de la facture ne sont mis à disposition qu'à titre de prêt. Ils restent la propriété de puteus GmbH.

### §4 Transfert des risques

Le risque de perte accidentelle ou de détérioration accidentelle de la marchandise est transféré à l'acheteur avec la remise, en cas de vente par correspondance avec la remise de l'article à l'expéditeur, le transporteur, ou toute autre personne ou institution devant effectuer l'expédition.

### §5 Livraison/réception

1. Les délais de livraison sont approximatifs. Ils s'appliquent sous réserve du respect des livraisons destinées au vendeur. Si des délais de livraison convenus ne sont pas respectés par puteus GmbH, l'acheteur doit offrir à puteus GmbH par écrit un délai raisonnable d'au moins 3 semaines à compter de la réception de la mise en demeure par puteus GmbH pour procéder à une nouvelle livraison. A l'expiration du délai supplémentaire, l'acheteur est en droit de résilier le contrat. Jusqu'à la date de réception de la notification écrite de résiliation, puteus GmbH est en droit de procéder à la nouvelle livraison.
2. En cas de force majeure, de conflits de travail et d'autres dysfonctionnements non imputables au vendeur qui durent plus d'une semaine, le délai de livraison ou de réception est prorogé de la durée de l'empêchement, mais pas plus de 5 semaines, hors délai pour procéder à la nouvelle livraison. La prorogation survient uniquement lorsque l'autre partie est immédiatement informée de la raison de l'empêchement dès qu'il est prévisible que le délai prévu ne peut pas être respecté.
3. Les livraisons partielles sont autorisées.
4. En cas de retard de réception de l'acheteur, puteus GmbH est en droit, après la fixation d'un délai supplémentaire de 5 jours, au choix, d'établir la facture à la date de la mise à disposition de la marchandise, de se retirer du contrat ou de réclamer des dommages-intérêts. Le stockage de marchandises non réceptionnées par l'acheteur s'effectue à ses risques et périls moyennant facturation des frais de stockage.

### §6 Matériels de référence

1. Les modèles sont livrés à prix coûtant. Sauf convention contraire, les modèles mis à disposition de l'acheteur par puteus GmbH à titre de prêt restent notre propriété.
2. En tenant compte des variations techniques relatives à la production et au matériau lors de la fabrication, le matériel de référence n'est pas un échantillon au sens du § 454 du code civil allemand (BGB).

### §7 Prix

1. Les prix de puteus GmbH sont des prix nets hors TVA.
2. Si plus de 4 mois séparent la conclusion du contrat et la date de livraison, les prix de puteus GmbH en vigueur au moment de la livraison s'appliquent. Ceci n'est pas valable si la livraison a été retardée en raison d'une faute de puteus GmbH.

### §8 Paiement

1. Les factures de puteus GmbH sont émises à la date de la livraison ou de la mise à disposition des marchandises. Elles sont dues dans un délai de 30 jours à compter de la date de facturation sans déduction. Pour un paiement intervenu dans un délai de 8 jours à compter de la date de facturation, puteus GmbH accorde un escompte de 2% sur le restant dû après déduction d'éventuelles réductions.
2. Si le paiement intervient après la date d'échéance, puteus GmbH facture des intérêts d'un montant de 8% au-dessus du taux de base. puteus GmbH et l'acheteur sont en droit de faire valoir, preuves à l'appui, des dommages plus

ou moins élevés.

3. La compensation n'est autorisée qu'avec des créances incontestées ou légalement établies. La même chose s'applique à la retenue des montants dus, à moins que la créance en contrepartie soit basée sur la même relation juridique.
4. Avant le paiement complet des factures dues, y compris des intérêts, puteus GmbH n'est aucunement obligée de procéder à d'autres livraisons d'un contrat en cours. Si, après la conclusion du contrat, il apparaît que le droit au paiement de puteus GmbH est menacé par un manque de solvabilité de l'acheteur, ou si l'acheteur est en défaut de paiement d'un montant quantitatif substantiel, ou si d'autres circonstances indiquent une détérioration significative de la solvabilité de l'acheteur après la conclusion du contrat, puteus GmbH dispose des droits du § 321 du code civil allemand (BGB). puteus GmbH est également en droit de mettre les créances non échues issues de la relation d'affaires en cours avec l'acheteur à échéance.
5. Le fournisseur (cessionnaire) a le droit de transmettre ses créances vis à vis du client (cédant) à un tiers.
6. Le cédant se doit de porter tous les frais, couts et autres éléments faisant partis des poursuites judiciaires à son encontre en dehors du territoire allemand.

### §9 Responsabilité pour vices

1. Les vices apparents ou autres revendications concernant l'objet de la livraison - même l'absence de caractéristiques garanties et assurées - doivent immédiatement être notifiés à puteus GmbH par écrit dans un délai de 14 jours à compter de la réception de l'objet de la livraison.
2. Pour toute variation habituelle ou légère ou techniquement inévitable de la qualité, la couleur, les dimensions, le poids (spécifique) ou l'équipement, puteus GmbH n'assume aucune responsabilité. Les conseils techniques d'utilisation donnés par puteus GmbH à l'écrit et à l'oral - même s'ils émanent de la part des fournisseurs de puteus GmbH - ne dispensent pas l'acheteur de vérifier lui-même si les marchandises livrées répondent aux fins prévues.
3. Dès le début de la transformation des marchandises, les revendications en matière de vices apparents sont exclues.
4. En cas de réclamation pour vices justifiée, effectuée dans les délais, puteus GmbH peut à son gré éliminer le vice ou livrer une marchandise non vicieuse (action en réparation ou échange du bien). En cas d'échec ou de refus de l'action en réparation ou échange du bien, l'acheteur peut résilier le contrat ou réduire le prix de vente après expiration d'un délai raisonnable. Si le vice est mineur, ou si la marchandise est déjà vendue, transformée ou façonnée, l'acheteur n'a uniquement droit de réduire le prix de vente.

### §10 Limitation générale de la responsabilité, prescription et recours

1. En cas de violation des obligations contractuelles et non contractuelles, en particulier en cas d'impossibilité, de retard, de faute lors de la négociation du contrat et d'un acte illicite, puteus GmbH est responsable, y compris de ses cadres dirigeants et autres agents d'exécution - seulement en cas de faute intentionnelle ou par négligence grave, limitée au dommages typiques prévisibles à la conclusion du contrat. En outre, la responsabilité de puteus GmbH est également exclue pour tout dommage dus à des vices et directs et indirects.
2. Ces restrictions ne s'appliquent pas en cas de violation d'obligations contractuelles essentielles, si l'objet du contrat est mis en péril, en cas d'atteinte à la vie, à l'intégrité physique et à la santé, ni si et dans la mesure où puteus GmbH accorde une garantie de la nature de la marchandise vendue ou accepte un risque relatif à la nature, ni dans les cas de responsabilité obligatoire en vertu de la loi sur la responsabilité du fait du produit. Les règles relatives à la charge de la preuve n'en sont pas affectées.
3. Sauf convention contraire, les droits contractuels dont jouit l'acheteur à l'encontre de puteus GmbH dans le cadre de la livraison de la marchandise, se prescrivent un an après la livraison des marchandises. Ce délai ne s'applique pas aux marchandises qui, dans le cadre de leur utilisation normale, sont utilisées pour un bâtiment. Cela n'affecte pas la responsabilité de puteus GmbH en matière de violation intentionnelle ou par négligence grave d'obligations, d'atteintes à la vie, à l'intégrité physiques et à la santé.
4. Les droits de recours de l'acheteur contre puteus GmbH conformément au § 478 du code civil allemand (BGB) sont limités à la portée légale des droits en matière de vices revendiqués par des tiers à l'encontre de l'acheteur et exigent que l'acheteur ait remplie son obligation d'aviser puteus GmbH des vices conformément au § 377 du code de commerce allemand (HGB).

### §11 Réserve de propriété

1. Les marchandises livrées restent la propriété de puteus GmbH jusqu'au paiement intégral de toutes les créances existantes au moment de la conclusion du contrat, quelle qu'en soit la raison juridique. Cela vaut aussi même si les paiements ont été effectués pour des créances particulières. L'intégration de certaines créances en compte courant ainsi que l'arrêté de compte courant et sa reconnaissance n'ont aucune incidence sur la réserve de propriété.
2. Si la marchandise sous réserve de propriété livrée à l'acheteur est traitée ou transformée par l'acheteur, alors le traitement ou la transformation par l'acheteur s'effectue pour le compte de puteus GmbH, sans que cela implique des obligations pour puteus GmbH. Si l'objet de livraison est relié, mélangé ou aggloméré avec des objets n'appartenant pas à puteus GmbH, puteus GmbH devient alors copropriétaire de la chose totale, conformément aux dispositions légales. Si l'acheteur acquiert la propriété exclusive de la nouvelle chose, il cède d'ores et déjà la copropriété à puteus GmbH en proportion de la valeur de l'objet livré avec les objets reliés au moment de la liaison.
3. Si la marchandise sous réserve de propriété est vendue par l'acheteur seule ou en association avec des marchandises n'appartenant pas à puteus GmbH, l'acheteur cède d'ores et déjà les créances résultant de la revente de la mar-

chandise au hauteur de la valeur de la marchandise sous réserve de propriété avec tous les droits accessoires et revendications qui remplacent la marchandise sous réserve de propriété, à puteus GmbH. Si la marchandise revendue est la copropriété de puteus GmbH, la cession de la créance s'étend au montant correspondant à la proportion de la copropriété de puteus GmbH. La société puteus GmbH accepte cette cession par la présente. L'intégration de la marchandise sous réserve de propriété dans des bâtiments est également considérée comme une vente.

4. L'acheteur est en droit de recouvrer les créances issues de la revente. Ce droit de recouvrement expire en cas d'annulation par puteus GmbH, mais au plus tard en cas de retard de paiement, non-paiement d'une traite ou d'une demande d'ouverture d'une procédure d'insolvabilité. puteus GmbH exercera son droit d'annulation uniquement s'il apparaît, après la conclusion du contrat, que le droit au paiement de puteus GmbH en vertu du présent contrat ou d'autres, est mis en péril par l'incapacité de l'acheteur à payer. À la demande de puteus GmbH, l'acheteur est tenu d'informer ses clients immédiatement de la cession à puteus GmbH et de remettre à la société puteus GmbH sans délai les documents nécessaires pour effectuer le recouvrement, l'acheteur doit en particulier remettre un relevé détaillé de ces créances avec les noms et adresses des clients à puteus GmbH et fournir à la société puteus GmbH toutes les informations nécessaires pour faire valoir les créances cédées. L'acheteur donne pouvoir à la société puteus GmbH pour informer les clients de la cession et pour recouvrer la créance elle-même dès qu'il est en défaut de paiement ou que sa situation financière se détériore. puteus GmbH est en droit de demander une vérification par une personne habilitée du nombre de créances cédées sur la base des documents comptables de l'acheteur. L'acheteur doit fournir à la société puteus GmbH un relevé des marchandises sous réserve de propriété encore existantes.
5. En cas de violation du contrat par l'acheteur, notamment en cas de défaut de paiement, puteus GmbH est en droit de récupérer l'objet de la livraison après envoi d'une lettre de rappel et fixation d'un délai, et l'acheteur est obligé de le restituer. La revendication de la réserve de propriété et la saisie de la marchandise par puteus GmbH ne constitue pas une résiliation du contrat.
6. L'acheteur est autorisé et habilité à revendre, à utiliser ou à intégrer la marchandise sous réserve de propriété seulement dans le cours ordinaire des affaires et seulement dans la mesure où les créances cédées sont effectivement cédées à puteus GmbH, selon ce qui précède. L'acheteur n'a pas le droit de disposer autrement de la marchandise sous réserve de propriété. L'acheteur ne peut pas nantir ou céder la marchandise à titre de garantie. L'habilitation de l'acheteur conformément à la première phrase est annulée en cas d'insolvabilité imminente ou ayant déjà eu lieu ou en cas de détérioration substantielle de sa situation financière.
7. Concernant toute mesure d'exécution forcée de tiers de la marchandise sous réserve de propriété ou des créances nous ayant été cédées, l'acheteur doit immédiatement en aviser puteus GmbH en remettant les documents nécessaires pour former opposition.
8. Si la valeur de l'ensemble des sûretés accordées à puteus GmbH est supérieure de 20% aux créances de puteus GmbH, puteus GmbH est tenue et prête à restituer à l'acheteur ou libérer les sûretés accordées à puteus GmbH dans la mesure où elles sont supérieures à la limite de couverture convenue.

#### §12 Contrats-cadres et contrats sur appels

1. Si l'acheteur a convenu d'un achat sur appel, l'expiration du délai d'appel entraîne automatiquement l'échéance des livraisons restant à exécuter. L'acheteur est alors tenu d'appeler les livraisons restant à exécuter et de payer simultanément en contrepartie de la cession de la propriété le prix de vente convenu. En ce qui concerne les montants versés, puteus GmbH se réserve le droit de demander en plus de l'exécution, la réparation du préjudice financier ou de procéder conformément au § 323 du code civil allemand (BGB).
2. Si l'acheteur n'appelle pas les livraisons convenues dans le délai d'appel convenu, la société puteus GmbH est en droit d'utiliser la marchandise autre

ment sans autre délai. Il en va de même si l'acheteur déclare son insolvabilité et/ou est en défaut de paiement durant le délai d'appel.

#### §13 Clause de prix

Pour tous les contrats - même pour les commandes sur appel et les contrats de livraisons successifs - pour lesquels la livraison est effectuée plus tard que trois mois après la commande selon le contrat ou à la demande de l'acheteur, puteus GmbH se réserve le droit de modifier adéquatement ses prix si des réductions ou des augmentations des coûts se produisent, en particulier en raison de l'augmentation des salaires ou de modifications de prix des matières. Celles-ci seront prouvées à l'acheteur sur demande.

#### §14 Droits de propriété, outils, modèles et dessins

1. Si les livraisons s'effectuent sur la base de dessins ou d'autres informations de l'acheteur, l'acheteur est responsable de leur exactitude et du fait que les droits de propriété de tiers ne sont pas violés. L'acheteur doit libérer puteus GmbH de toute revendication d'un titulaire de droits.
2. Les moules, modèles, outils et équipements nécessaires pour les produits commandés peuvent être facturés entièrement ou proportionnellement par puteus GmbH. Ils restent la propriété de puteus GmbH, même si puteus GmbH les a fabriqués sur commande de l'acheteur et / ou si l'acheteur les a payés en tout ou en partie. Cela vaut également s'ils ont été fabriqués selon des détails spécifiques de l'acheteur qui les utilise exclusivement pour la livraison au client tant qu'il respecte ses obligations de réception et de paiement et que la relation d'affaires persiste.
3. Si deux ans après la dernière production, aucune pièce n'est recommandée, puteus GmbH a le droit, après en avoir dûment notifié l'acheteur, de détruire ou d'utiliser autrement les moules, modèles, outils et équipements fabriqués, dans un délai de 6 semaines à compter de la réception de la notification.
4. Dans le cas où l'acheteur a déclaré son insolvabilité, puteus GmbH est autorisée avant l'expiration de deux ans, sans en avoir dûment notifié l'acheteur, de détruire ou d'utiliser autrement les moules, modèles, outils et équipements fabriqués.

#### §15 Retour de marchandises vendues sur catalogue

Les retours de marchandises vendues sur catalogue en raison d'une restitution de la marchandise sont uniquement autorisés sur accord préalable et doivent généralement être effectués franco de port. En cas d'avoirs relatifs à des produits revendables, des frais de manutention de 30% sont déduits.

#### §16 Lieu d'exécution / lieu de juridiction

1. Le lieu d'exécution de toutes les revendications résultant de la relation contractuelle est le siège social de puteus GmbH.
2. Pour toutes les revendications actuelles et futures issues de la relation d'affaires, y compris les créances sur factures et chèques, le lieu de juridiction convenu est celui où se situe le siège social de puteus GmbH. Il en va de même si l'acheteur n'a pas de lieu de juridiction générale en Allemagne ou si le domicile ou la résidence habituelle n'est pas connu au moment de l'action en justice. puteus GmbH est également en droit d'intenter une action devant les juridictions du siège social de l'acheteur.
3. Le droit de la République fédérale d'Allemagne fait foi. Les dispositions de la Convention des Nations Unies sur les Contrats de Vente Internationale de Marchandises (CVIM) ne s'appliquent pas.
4. Si certaines dispositions du contrat conclu avec le client, y compris des présentes conditions générales de vente sont ou deviennent en tout ou en partie invalides, la validité de toutes ou partie des autres dispositions n'en est pas affectée. La disposition en tout ou en partie invalide devra être remplacée par une disposition dont l'objectif économique de la disposition invalide s'y rapproche autant que possible.

puteus GmbH, Lenenweg 6, D-47918 Tönisvorst  
Edition: Novembre 2023

## INFORMATIONS TECHNIQUES

### Dimensions et poids

Sauf indication contraire, les mesures sont données en mm et les poids en grammes (g).

PN = Pression nominale en bar 1 bar 10N/cm<sup>2</sup> => colonne d'eau d'env. 10 m

DN = Diamètre nominal en pouces ou mm 1" = 25,4 mm => env. 25 mm

Sauf indication contraire, la pression nominale correspondant à la pression maximale applicable à la température de référence - de 20°C.

La pression nominale correspond à la surpression en respectant les conditions de fonctionnement, y compris les coups de bélier. Il dépend de la température de fonctionnement, du type de milieu, de la taille du composant / soupape et, éventuellement, du type de joint.

Il existe pour certaines applications des dispositions ou des règles légales qui prévalent sur les directives données dans ce catalogue.

### Milieux

Les données sur les conditions de pression et de température indiquées dans le catalogue se réfèrent au milieu de l'eau.

Savoir s'il existe une adéquation pour les gaz, les huiles, les milieux contenant du glycol ou d'autres milieux, doit être demandée en indiquant la pression et la température de fonctionnement. Sans notre validation, un report de nos informations concernant l'aptitude à l'utilisation ne doit pas être effectué sur d'autres milieux que les milieux ou conditions d'utilisation validées.

### Modèles sur mesure

Si notre gamme standard ne propose aucun article adapté à vos besoins, nous pouvons sur demande aussi produire des modèles sur mesure. Nous reçoivons pour cela votre commande spécifiée mentionnant les quantités et les dessins ou parties d'échantillon correspondantes.

## Instructions de montage

### A) Filetage

Il est important de veiller à ce que les dimensions de raccordement et les filetages soient toujours choisis de manière adaptée les uns aux autres.

Les filetages ne doivent pas être trop recouverts avec du chanvre ou du ruban d'étanchéité. Il faut qu'après l'application du chanvre, les pointes du filetage soient encore visibles. Une étanchéité excessive du filetage entraîne une augmentation des tensions dans le composant. Ces tensions peuvent au final conduire à la fissuration.

Pour éviter les dommages causés par le montage, les composants doivent être vissés de manière conforme à leur destination avec des outils appropriés de conception classique sans trop d'effort et sans extension de levier.

Les soupapes pourvues de leurs propres joints ne doivent pas être ré-étanchéifiées au moyen de chanvre ou d'une bande d'étanchéité. Il est important de veiller à ce que les contre-filetages correspondants sont suffisamment longs (au moins 12 mm). Le cas échéant, tous les composants doivent être installés uniquement sur les surfaces désignées des écrous en utilisant une clé / pince appropriée. En tenant compte des informations ci-dessus, le montage de nos produits doit être exempt de pression. Un alignement, par exemple, de radiateurs aux moyens de vis fournis par nos soins n'est pas autorisé, car il peut entraîner à posteriori des fissures dues à la tension et des dommages.

La combinaison de différents métaux ou alliages peut éventuellement entraîner une corrosion, pour laquelle puteus GmbH ne peut pas être tenue pour responsable (par exemple, les combinaisons de laiton avec de l'acier inoxydable ou du cuivre avec des métaux galvanisés). Ces propriétés doivent être identifiées avant l'installation de nos produits.

Après l'installation, les composants doivent être soumis à un essai d'étanchéité à la pression. Dans tous les cas, les instructions de montage fournies avec les composants doivent être respectées.

### B) Soupapes d'arrêt

Lors du démontage/de la réparation/des travaux d'entretien, le réassemblage de la partie supérieure doit s'effectuer uniquement avec une cale d'étanchéité vissée vers le haut. Ne pas endommager les surfaces d'étanchéité/embase de cale. Les cales d'étanchéité ne sont pas interchangeables.

### C) Colliers à manchon avec filetage

Ils doivent toujours être montés fermés. Les embases de cale ne doivent pas être endommagées par un vissage brutal des tuyaux.

### D) Robinets à boisseau sphérique

Pour garantir le bon fonctionnement, il faut par exemple: exposer les robinets à boisseau sphérique à des forces statiques et dynamiques seulement de manière très faible. Le cas échéant, le composant peut être soulagé par des mesures appropriées (par exemple, colliers, et similaires). Le couple nécessaire à appliquer au robinet à boisseau sphérique ne peut être transféré que sur la zone d'écrou du côté à visser, sinon il existe un risque que le robinet à boisseau sphérique fuit ou se brise. Le corps et l'élément à visser du robinet à boisseau sphérique ne doivent pas être vissés l'un contre l'autre. Cela entraîne également une fuite et /ou un risque de bris.

### E) Tuyauterie et raccords

La tuyauterie et raccords sur des appareils pour eau non potable (par exemple les machines à laver) doivent être raccordés à un point de prélèvement d'eau avec un séparateur de système conforme à la norme DIN 1717 afin d'empêcher l'eau de service de refluer dans le système d'eau potable.

## Recommandations pour l'utilisation des robinets à boisseau sphérique

### 1. Remarques générales

Les robinets à boisseau sphérique servent de robinets d'arrêt pour les fluides sous pression. Respecter les indications du fabricant concernant le fluide, la pression de service et la plage de température. Si d'autres fluides que les fluides homologués sont utilisés, la durée de vie du robinet à boisseau sphérique peut être raccourcie ou le robinet à boisseau sphérique peut tomber en panne.

L'appareil ne doit être installé que dans des systèmes équivalents à la pression. Il faut tenir compte des éventuels coups de bélier dus à la fixation rapide, car ils peuvent endommager le système de tuyauterie. L'ouverture et la fermeture s'effectuent par une rotation de 90° du levier, les positions intermédiaires du levier ne sont pas autorisées en condition de fonctionnement.

Les robinets à tournant sphérique doivent être stockés au sec, à l'abri de la saleté et de la lumière directe du soleil.

### 2. Instructions de montage et de démontage

Les robinets à boisseau sphérique ne doivent être utilisés qu'en conformité avec les exigences requises pour l'usage auquel ils sont destinés. L'installation doit être effectuée par un personnel qualifié, sans pression, sans contrainte et avec des outils appropriés. Par exemple, le robinet à boisseau sphérique ne doit pas être tourné de force ou utilisé pour aligner une canalisation. Le robinet à boisseau sphérique doit être contrôlé avant l'installation, les conduites doivent être rincées avant la mise en service et ne présenter aucun dommage dû au transport.

Pour le pré-assemblage, ne serrez pas le robinet à boisseau sphérique trop fort dans un étai ou similaire afin d'éviter d'endommager et de fissurer le corps/carter. Le chanfreinage des filetages ne doit pas être effectué trop fortement conformément aux prescriptions générales d'installation; les bords des filetages doivent rester visibles. Le robinet à boisseau sphérique doit être verrouillé du côté de l'installation à l'aide des surfaces clés fournies. Ne jamais placer d'outils sur le corps ou sur le côté opposé au côté de montage! Les rotations de serrage spécifiées ne doivent pas être dépassées; les sondes existantes doivent être serrées au maximum à 15 Nm. Le poignée n'est pas un outil de montage!

L'utilisation de robinets à boisseau sphérique n'est autorisée que lorsque la sortie est libre afin d'éviter tout flux d'eau de service dans le système de tuyauterie. Les robinets à boisseau sphérique ne sont pas appropriés pour le montage dans le réseau de distribution d'eau potable ou comme vanne de raccordement d'appareil.

Après l'installation et avant la mise en service, un test de fonctionnement et d'étanchéité doit être effectué.

### 3. Mise en service

Avant la mise en service, les conditions de fonctionnement et les travaux d'installation doivent être vérifiés à nouveau. Remarque: stocker ou hors d'usage après une longue durée, il peut arriver que le moment de déverrouillage effectif soit supérieur au moment réel.

Les bulles d'air peuvent provoquer des explosions ou endommager le circuit d'eau. La montée sous pression doit donc être progressive.

Les robinets à boisseau sphérique utilisés comme bouchon de fermeture doivent être montés par un professionnel afin d'éviter une fuite explosive. Danger!

Le robinet à boisseau sphérique ne doit pas être actionné avec un levier ou des outils inappropriés (p. ex. marteau, pince, rallonge, etc.)!

### 4. L'entretien et l'inspection

Selon la situation de montage, les robinets à boisseau sphérique doivent être vidés avant la période de gel ou avant les mesures de nettoyage, la vidange doit également être effectuée dans une position à 45° au poignée afin de vider également l'espace dit point mort dans la vanne.

Un contrôle régulier de l'étanchéité, du fonctionnement et des dommages doit être effectué régulièrement, même à des intervalles plus courts en fonction des conditions d'utilisation. Au cas d'un arrêt sue une longue période, il est conseillé de contrôler la fonctionnalité du robinet sur un intervalle de quelques mois.

Les robinets à boisseau sphérique défectueux, corrosifs ou soumis à des restrictions doivent être remplacés pendant les travaux d'entretien. Le remplacement et le démontage ne doivent être effectués que par du personnel qualifié, la conduite étant hors de pression.

### 5. Avertissements

Le fabricant décline toute responsabilité en cas d'erreurs de montage ou de fonctionnement, de situations de fonctionnement inadmissibles ou de fluides ou en cas d'erreurs dues à l'usure générale du robinet à boisseau sphérique.

Le robinet à boisseau sphérique n'est pas une valve d'étranglement! Il ne doit être mis en service que lorsqu'il est complètement ouvert ou fermé afin d'éviter d'endommager les joints d'étanchéité autour de la bille.

Selon la situation de fonctionnement, le corps du robinet à boisseau sphérique peut devenir très chaud. Danger!

Respecter les réglementations en vigueur en matière de santé et de sécurité, les réglementations nationales et les règles et normes techniques applicables à des situations d'exploitation et d'installation spécifiques.

Les fluides visqueux ou durcissables ainsi que les substances chimiques peuvent nuire au fonctionnement du robinet à boisseau sphérique.

Veuillez respecter les instructions du fabricant!

Les fluides contaminés, par ex. les fluides contenant du sable, peuvent endommager les joints.

Si la pression ou la température de service admissible n'est pas respectée, soit le robinet perd sa constitution physique (perde d'étanchéité), soit se casse. Danger!

(édition: Novembre 2023)

### D'autres informations:

Toutes les soupapes et robinets (robinets à bec, soupapes de retenue, soupapes de pied, soupapes d'arrêt, robinets à boisseau sphérique, etc.) ne sont pas protégés contre le gel, sauf indication contraire, ou pourvus d'un bouchon de vidange utilisé pour vidanger la soupape avant la période de gel. Tout usage de robinets (robinet antique, robinet d'arrosage etc.) sans clapet anti-retour ou sans aérateur de conduite quelqu'en soit le modèle ou type ne sont pas appropriés pour une alimentation domestique ou dans un cadre de consommation d'eau potable. L'usage comme pièce de raccordement ou par exemple comme un raccord de jonction sur une longue durée, ayant pour objectif le remplissage, entre autre des stations ou appareils de chauffage, ou des étangs est catégoriquement interdit (danger de retour). Se rassurer d'un transfert de fluide sans fuite est indispensable.

Nos vannes, robinets et raccords doivent subir un montage sans tension. Lors du montage, ils ne devront pas être utilisés pour alignement de la tuyauterie.

Les surfaces chromées, par exemple, les garnitures sanitaires ou les soupapes de raccordement des appareils sont sensibles aux substances détartrantes, aux produits de nettoyage acides et toutes sortes d'abrasifs. Ces surfaces ne doivent être nettoyées qu'à l'eau claire et un chiffon doux (en cuir).

Nos pompes à bras, murales et fontaines sont recouvertes d'une simple couche de peinture protectrice de transport. Cette dite couche n'est pas à considérer comme un anti-corrosif durable ou un facteur optique.

Nous ne garantissons aucune pièce d'usure, aucun dysfonctionnement fonctionnel ou dû à la corrosion, ou à de l'eau très dur ou des canalisations d'eau contaminées (par exemple, les joints ou les mélangeurs) ou par un montage incorrect, des actions chimiques ou mécaniques pendant le transport, le stockage, le raccordement, la réparation ou l'utilisation et la manipulation incorrecte des produits.

Nous prenons en charge la garantie légale pour les défauts dus à des erreurs de matériel ou de fabrication ou qui surviennent lors d'une utilisation normale de nos produits. Tout défaut causé par le non-respect de ces informations susmentionnées est exclu de cette garantie.

Lors de la publication du catalogue, les documents antérieurs perdent leur validité. Notre catalogue est un outil d'informations et de travail du commerce de gros, de l'industrie et du commerce technique. Ce n'est pas un document commercial.

Les retours ne peuvent s'effectuer qu'après accord écrit préalable, cela vaut particulièrement pour les commandes sur mesure. Les retours insuffisamment affranchis sont refusés.

### Recommandations pour usage des tuyaux

La durée de vie d'un tuyau dépend de plusieurs facteurs

- Champ d'application
- genre de fluide
- usure
- conditionnement etc...

En conclusion nul de ne déterminer avec exactitude la durée de vie d'un tuyau. L'utilisateur final doit contrôler régulièrement l'étanchéité du tuyau et le remplacer si nécessaire.

Un mélange de caoutchouc change ses caractéristiques en fonction de ses constituants chimiques au fil des années. Ce changement peut être accéléré par une manutention inappropriée ou bien d'autres facteurs. Nous vous recommandons de suivre nos instructions ci-après:

### CONDITIONNEMENT

1. Éviter de le conserver pour longtemps! Dans le cas contraire, un contrôle est important lors de la première utilisation.
2. L'idéale température de conservation entre +10°C - +25°C. En magasinage en dessous de 0°C ou plus de 40°C endommage le tuyau. Ne pas conserver près des vecteurs chauds! Air trop sec et une énorme humidité à éviter.
3. Pas de contact direct avec les rayons de soleil ou une luminosité intense au magasin!
4. Courant d'air et ozone peuvent avoir des effets négatifs sur le matériel. Éviter alors de le conserver au côté des appareils à haute tension, des moteurs électroniques. Danger accru des charges d'étincelles ou chargement et échauffement des éléments métalliques montés sur le tuyau.
5. Des matériaux divers peuvent endommager le tuyau. Éviter SVP tout contact possible avec: solvants, combustibles, acides, désinfectants, produits de préservation de bois, substances chimiques volatiles ou organiques et les mélanges. Manganèse, fer, cuivre, und alliage en cuivre détériore le mélange chimique du tuyau.
6. Le lieu de magasinage doit être détendu et sans tension, afin d'éviter une déformation du tuyau. Rouleaux de tuyau sont à conserver à l'horizontal. SVP pas à supposer ou faire attention à son poids – risque de déformation ainsi exclue. Recommandation prescrite par le fabricant concernant le rayon de courbure est à respecter, afin d'éviter des points d'inflexion.
7. Avant de le livrer ou le revendre il est conseillé de le contrôler ou se rassurer de l'aptitude et l'exactitude des raccords montés.
8. Tuyau déjà mis en emploi est à nettoyer avec de l'en magasin à nouveau (faire attention au produit de nettoyage – de son aptitude). Ceci est en particulier important pour usage avec fluides chimiques, explosifs ou abrasifs. Un contrôle pour usage à nouveau est indispensable.

### USAGE

1. Les tuyaux doivent être affectés qu'à un usage approprié, pas pour une autre but par exemple comme câble de traction – strictement interdit.
2. Vérifier avant son usage, si le tuyau en fonction des caractéristiques, type et dimensions est apte à son champ d'application.
3. Transport du tuyau doit être méticuleux. Le tuyau ne doit pas être transporté sur une surface rugueuse – favorisant des collisions. Torsion, noeux et point d'inflexion sont à éviter.
4. Faites attention à la pression nominale! Pour vérifier l'étanchéité du tuyau la pression doit être progressivement introduit dans un tuyau sans bulles

d'air.

5. Le tuyau doit servir seulement à transport ou conduire des fluides instruites par le fabricant. Une immersion de ce fluide ainsi interdit.
6. Faites attention à la température environnante et la plage de température exigée dépendant du fluide. Conservation près des vecteurs chauds pas autorisée.
7. Les matériaux du tuyau doivent être adéquats à la conduite du fluide. Rassurez vous que c'est cas avant usage. Changement de fluide, durée d'application ou la plage de température peuvent endommager la résistance du tuyau.
8. Selon les fluides ou l'extension du tuyau sur des diverses surfaces ceci peut jouer un rôle à son usure. Celui-ci doit être régulièrement contrôlé.
9. Afin d'éviter une éventuel contamination du tuyau ou du fluide rassurez-vous que le tuyau, les raccords soient bien protégés. Surtout pour les produits en contact avec de l'eau potable.
10. Tuyaux ne pas fixés sur des lieux de passage, au cas contraire le protéger. L'usage d'un pont pour tuyau à conseiller.
11. Les pistolets d'arrosage, raccords express et raccords au nez, ne sont pas à considérer comme vannes d'arrêt. Conducteur de fluide et tous genres de tuyauterie/raccords d'arrosage ne doivent être soumis sur longue durée sous aucun effet de haute pression d'eau, afin d'éviter que ceux-ci ne soient endommagés, au pire des cas se cassent. Après usages il est conseillé de toujours fermer la vanne d'alimentation.

**MONTAGE/MISE en application du tuyau dans le domaine technique**

Important:

1. Lors de l'utilisation de tuyaux munis de raccords, il faut veiller à ce que la longueur soit correcte. Une prolongation par l'utilisation de de plusieurs tuyaux de raccordement n'est pas autorisée.
2. Avant sa mise en application bien vouloir consulter les exigéance, normes et règles en vigueur, par exemple ceux du syndicat du travail Too2, §§14 und 15, de la réglementation sur la sécurité de travail (TRBS).
3. En cas de dommage visible s'en tenir à ne pas le mettre en application
4. Tuyaux portant des directives de contrôle par interval ne doivent plus être utilisés après date d'échéance du contrôle. Un contrôle du tuyau est après réparation jugé nécessaire.
5. Bien vouloir le nettoyer avant usage. Faites attention au produit de nettoyage pouvant affecter la résistance du tuyau.
6. Concernant les décharges dangereuses – il est impératif d'éviter et de respecter tous risques d'inflammation.
7. En cas d'usage d'un tuyau pour des fluidités différentes il est conseillé au moment de le changer d'en nettoyer copieusement. Ainsi est mis à l'égard le danger d'une quelconque réaction chimique ou contamination.
8. Pour des champ d'application ou des plans de construction jugée particulier nous recommandons le respect des normes d'usage prescrites par le fabricant.

**ÉLIMINATION**

Prière de vous rapprocher au près de votre commune pour amples informations portant sur le mode d'élimination des tuyaux et des robinets sanitaires.

**Mentions légales:** Selon l'Ordonnance sur l'eau potable [esp. §§ 3 et 17], chaque source d'alimentation en eau destinés à être utilisés et transformés à des fins autres que la consommation humaine doivent être marquée en permanence de la mention "d'eau non potable" et protégée contre une utilisation non conforme.

L'autorité sanitaire doit être informée des systèmes d'approvisionnement en eau non potable qui sont installés dans le ménage en plus du système des stations d'approvisionnement en eau potable!

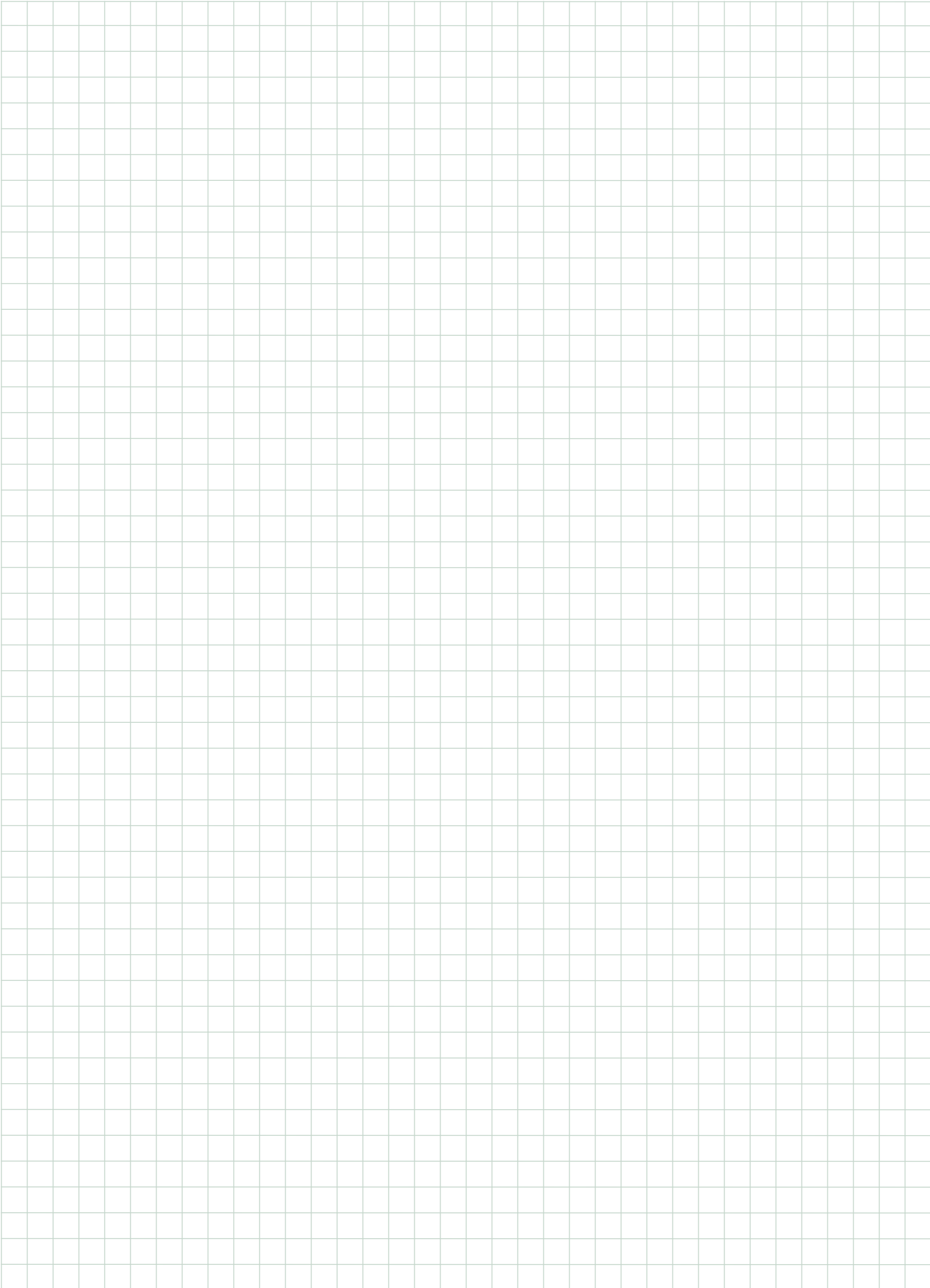
Les unités de mesure et illustrations, ainsi que les descriptions et unités d'emballage n'ont pas de valeur contractuelle. Elles sont uniquement données à titre d'information, sans qu'une obligation légale puisse en découler.

Nous nous réservons le droit d'apporter des modifications techniques et formelles qui offrent un progrès technique ou qui sont nécessaires pour des raisons économiques. Des modifications et ajouts sont effectués en permanence.

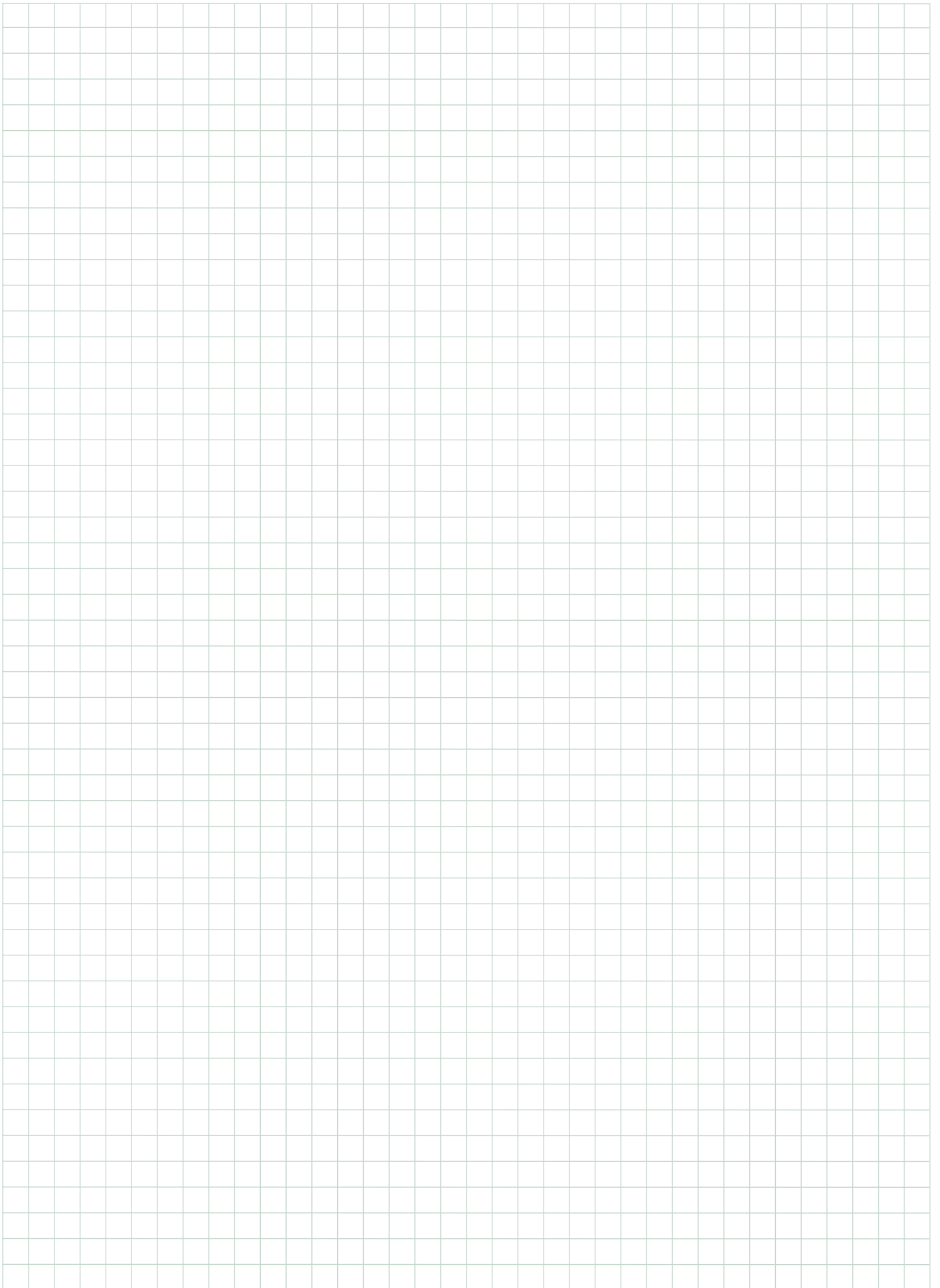
Nous déclinons toute responsabilité pour des erreurs typographiques ou des illustrations divergentes. En cas d'absence d'informations sur les dimensions, les données étaient encore manquantes à l'impression.

**Tableau de conversion du pouce en millimètre**

Pouce en fraction	mm métrique	Pouce en fraction	mm métrique
1/8"	3,175 mm	1 3/4"	44,450 mm
1/4"	6,350 mm	2"	50,800 mm
3/8"	9,525 mm	2 1/4"	57,150 mm
1/2"	12,700 mm	2 1/2"	63,500 mm
5/8"	15,875 mm	2 3/4"	69,850 mm
3/4"	19,050 mm	3"	76,200 mm
7/8"	22,225 mm	3 1/4"	82,550 mm
1"	25,400 mm	3 1/2"	88,900 mm
1 1/4"	31,750 mm	3 3/4"	95,250 mm
1 1/2"	38,100 mm	4"	101,600 mm









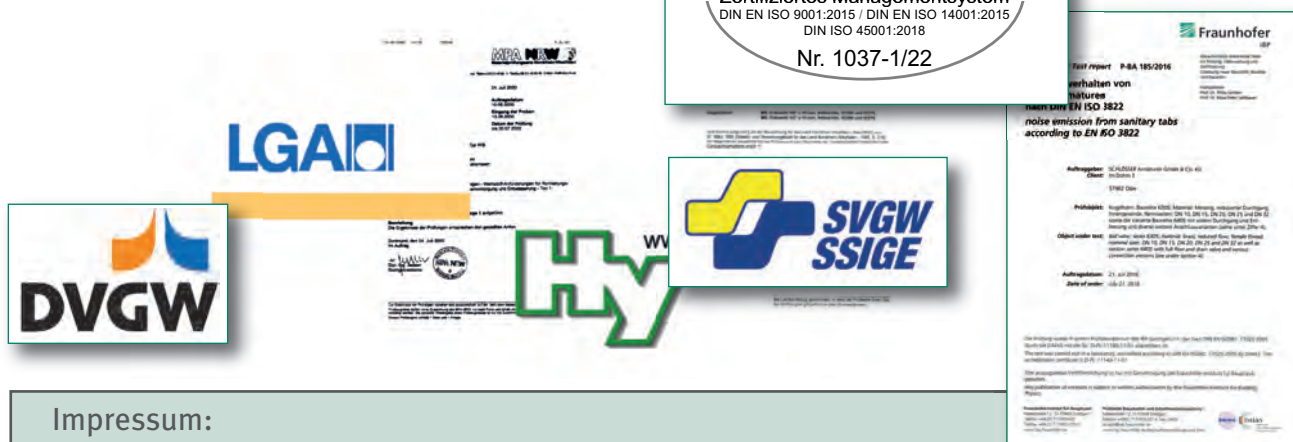
## Un de nos principes: LA QUALITÉ

Notre standard qualité et processus de gestion est à la base une orientation au besoin de notre clientèle, certifié selon la norme DIN ISO 9001 ainsi que la norme DIN ISO 14001. Notre défi quotidien consiste à mettre sur pied des produits et services de haute qualité. Seules les matières premières contrôlées au préalable déterminent nos productions. La qualité de tous produits achetés c.a.d. ne provenant pas de nos usines de production sont examinés et subissent des traitements de matières avant de faire un quelconque objet de ventes. La production de nos propres produits est suivie à la loupe et contrôlée toutefois par échantillonnage. Un control permanent d'échantéité est exercé sur chacun des produits.

Nos produits remplissent dans plusieurs domaines les exigences de certains marchés européens par exemple DWGV, SVGW, KTW, des contrôles sonores (PA-Nr.), ACS. Des contraintes du marché sur les dimensions ou la sonorité sont mises conséquemment en pratique.

Les produits sanitaires **puteus** et raccords sont fabriqués à partir d'un alliage laiton conforme à la consommation d'eau potable. Robinets et robinetterie de raccordement répondent aux conditions de mise en application dans le jardin, la cuisine en particulier et le ménage en général. En plus nous nous rassurons à nos jours que les exigences primordiales des autorités fédérales de l'environnement pour les matières métalliques entrant en contact avec l'eau potable, soient mises en application. Bien cette loi soit strictement en vigueur à compte du mois d'avril 2017. Notre standard qualité et processus de gestion fût de ce fait selon les normes de base citées ci-dessus certifié, respectant entre autre le taux de nickel contenu dans nos robinets, raccords et autres produits dans le domaine de l'eau potable. Toutes ces normes sont établies sur recommandation des autorités fédérales de l'environnement.

Notre culture de conscience pour la qualité en général laisse à confirmer que nous mettons des produits de qualité à la disposition de nos clients.



Impressum:  
 puteus GmbH | Lenenweg 6 | D - 47918 Tönisvorst  
 Siège Tönisvorst | Tribunal Krefeld | HRB 9505 | TVA: DE 120 581 001 | ILN 40 12167 00000 3  
 Gérants: Hans de Gruyter | Peter de Gruyter  
 © 2023

## Nos multiples modes de conditionnement

### Version 1: Cartons à couleur unique

Carton en couleur perforé décrivant à l'avant le produit y contenu. Sur la vue de derrière, de gauche ainsi que de droite sont inscrits des pictogrammes et directives d'installation dudit produit. Les articles conditionnés, une unité par carton portent dans nos différents catalogue l'indicatif "K" par exemple: 83809-K.



### Version 2: Cartons multicolours

Ceux-ci renforcent notre stratégie de vente, mettant ainsi les produits en valeurs.



### Étiquette portant des numéros normés

Il est possible d'attribuer à la majorité de nos produits un code barre approprié.

Un code barre complet se présente comme suit:

4012167 + numéro d'article + son numéro d'identification



### Cartes digitales

Ce modèle de conditionnement des produits est mis en application dans le secteur d'irrigation. Les cartes contiennent toutes les données de l'article, ainsi que son code barre.



### Sachet platistifié

On offre ainsi à notre clientèle un conditionnement individuel portant une étiquette de votre choix.

Remarque importante: Toutes les informations sont sous réserve d'éventuelles erreurs typographiques ou de modifications de la conception. Toute réimpression ou reproduction photomécanique - même partielle - n'est permise qu'avec l'autorisation de puteus GmbH, Lenenweg 6, D-47918 Tönisvorst.





### Nos gammes de produits:



**1** Robinetterie d'alimentation



**2** Robinetterie sanitaire + accessoires



**3** Raccords d'arrosage + robinetterie de jardin



**4** Raccords laiton + à fontes malléables



**5** Robinetterie de bâtiment+ de chauffage



**6** Pompes à main, fontaines + accessoires



Eine starke Gruppe

puteus GmbH

Lenenweg 6 · D-47918 Tönisvorst

Tel.: +49 2151 9952-0

Fax: +49 2151 9952-99

E-mail: [info@puteus.de](mailto:info@puteus.de) · [www.puteus.de](http://www.puteus.de)