

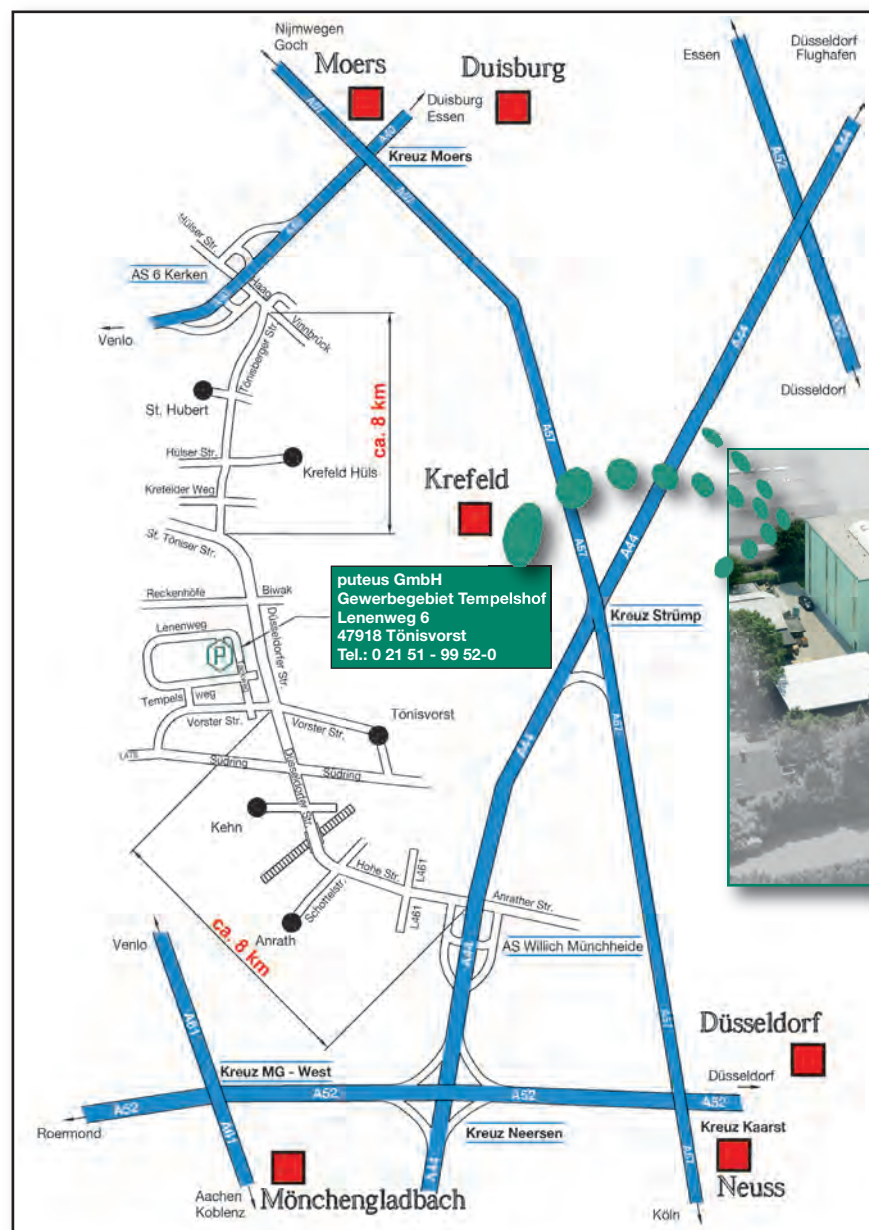
# water in motion







## 6 Handpumpen, Schlauch + Zubehör

**Wo finden Sie uns? Wie erreichen Sie uns?**

Tel.: +49-(0) 2151-9952-0 • Fax: +49-(0)2151-9952-99 • e-mail: info@puteus.de



Entfernung Tönisvorst zum Flughafen

-  Düsseldorf 34 km
-  Weeze 66 km
-  Köln/Bonn 71 km
-  Dortmund 91 km

**Ansprechpartner:**

**Vorwahl:**

**+49(0)2151...**

**Telefon**

**Telefax**

**E-Mail**

Geschäftsleitung

Hans de Gruyter  
Einkauf/Finanzen

9952-22

9952-25

hdg@puteus.de

Peter de Gruyter  
Vertrieb

9952-42

9952-45

pdg@puteus.de

Assistenz GL

9952-42

9952-45

b-brender@puteus.de

Verkaufsleitung

9952-50

9952-55

verkauf@puteus.de

Verkauf Deutschland

9952-52

9952-55

verkauf@puteus.de

Verkauf Ausland

9952-60

9952-55

export@puteus.de

Kundenbetreuung und  
Auftragsbearbeitung

9952-12

9952-15

vertrieb@puteus.de

Buchhaltung

9952-22

9952-24

finanzen@puteus.de

Import/Export-Verzollung

9952-23

9952-24

finanzen@puteus.de



Die **puteus GmbH** ist ein von den Eltern der heutigen Geschäftsführer gegründeter Herstellungs- und Handelsbetrieb. Vom Lieferanten für Produkte des Garten- und Bewässerungsbereichs haben wir uns rasch weiter entwickelt und bieten heute ein umfassendes Programm von Garten- über Sanitär- bis zu Heizungskomponenten an.



Der Firmensitz in Tönisvorst



Das Hochregallager

Der Versand erfolgt über unser 10.000 Paletten- und 3.000 Kommissionierplätze umfassendes Hochregallager, was eine zeitnahe Belieferung unserer Kunden ermöglicht.



Ob der Kunde palettenweise ordert...

Neben unserem Standardprogramm in Messing-Dreh und Gussteilen fertigen wir auch OEM-Produkte für die Sanitär- und Heizungsindustrie mit eigener Konstruktion und weltweit verteilten Produktionsstätten. Zahlreiche unserer Produkte entsprechen verschiedenen Zulassungsbestimmungen, z.B. DVGW, PA-Prüfungen, KIWA, ACS oder SVGW.



...oder kleinere Verpackungseinheiten wünscht...



...wir liefern individuell und zeitnah.

Das Familienunternehmen **puteus GmbH** als Ausgangspunkt einer Unternehmensgruppe von heute ca. 250 Mitarbeitern hat es sich zum Ziel gesetzt, flexibel und schnell auf die Veränderungen am Markt zu reagieren und zugleich optimale Qualität und Service zu bieten. Wissensausbau und Produktoptimierung im Interesse unserer Kunden, sowie Engagement und Neugierde für das Neue und Machbare zeichnen uns aus.



Fertig für den Transport zu Ihnen.



## Diese Unternehmen zählen zu der de Gruyter-Stach-Gruppe



### ► Schloesser Armaturen GmbH & Co. KG

Im Dohm 3 | D-57462 Olpe

Tel.: +49-27 61-607-0 | Fax: +49-27 61-607-10

E-Mail: [info@schloesser-armaturen.de](mailto:info@schloesser-armaturen.de)

AG Siegen | HRA 8076 | UST-IDNR DE 814 779 086 | Sitz Olpe

GF: Henning de Gruyter | Olaf Stach

**Stapelarmaturen · Auslaufventile  
Geräteanschlussventile  
Heizungsarmaturen · Wasserzähler  
Staatlich anerkannte Mess- und Prüfanlage**



### ► Heinrich Schulte GmbH & Co. KG

Grünlandweg 11 | D-58640 Iserlohn

Tel: +49-23 71-90 90-0 | Fax: +49-23 71-90 90-99

E-Mail: [info@heinrichschulte.com](mailto:info@heinrichschulte.com)

AG Iserlohn | HRA 2276

UST-IDNR DE 233 202 839 | Sitz Iserlohn

GF: Henning de Gruyter | Olaf Stach

**Exclusive Sanitärarmaturen**



### ► Heinrich Schulte GmbH & Co. KG

Giesestrasse 30 | D-58636 Iserlohn

Tel: +49-23 71-90 90-0 | Fax: +49-23 71-90 90-99

E-Mail: [info@heinrichschulte.com](mailto:info@heinrichschulte.com)

AG Iserlohn | HRA 2276

UST-IDNR DE 233 202 839 | Sitz Iserlohn

GF: Henning de Gruyter | Olaf Stach

**Exclusive Sanitärarmaturen**





# 6



## Inhaltsverzeichnis

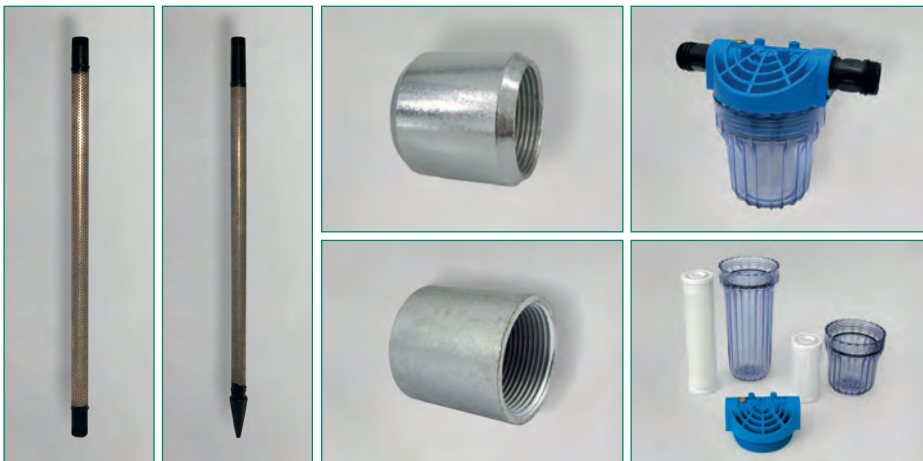
### Handbrunnen, Wandbrunnen, Standbrunnen + Zubehör

Seite 7



### Rohre, Muffen, Rammfilter + Pumpenvorfilter

Seite 30



### Schläuche + Schlauchbrücken

Seite 38

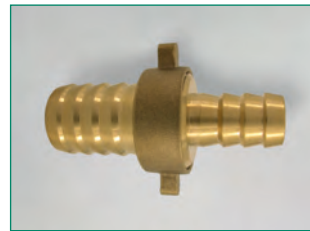




## Inhaltsverzeichnis

### Schlauchstutzen + Schlauchverschraubungen

Seite 44



### Schlauch + Spannbackenschellen

Seite 48



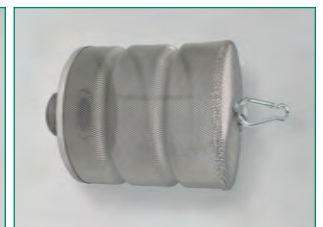
### Pumpen-Rückschlagventile + Fußventile

Seite 56



### Edelstahlvorsatzfilter

Seite 61







## Handpumpe mit Rundflansch, Typ 75

Grauguss, Schwengel nach allen Seiten verstellbar, Saughöhe 7 Meter WS, Typ 75

**Hinweis:** Nicht für den Trinkwassereinsatz geeignet, Pumpen sind nicht frostsicher und vor der Frostperiode zu entleeren



Art.-Nr.:	Gewinde:	Farbe:	VE:
11002 3	1 1/4"	grün	1/40
11005 4	1 1/4"	schwarz	1/40

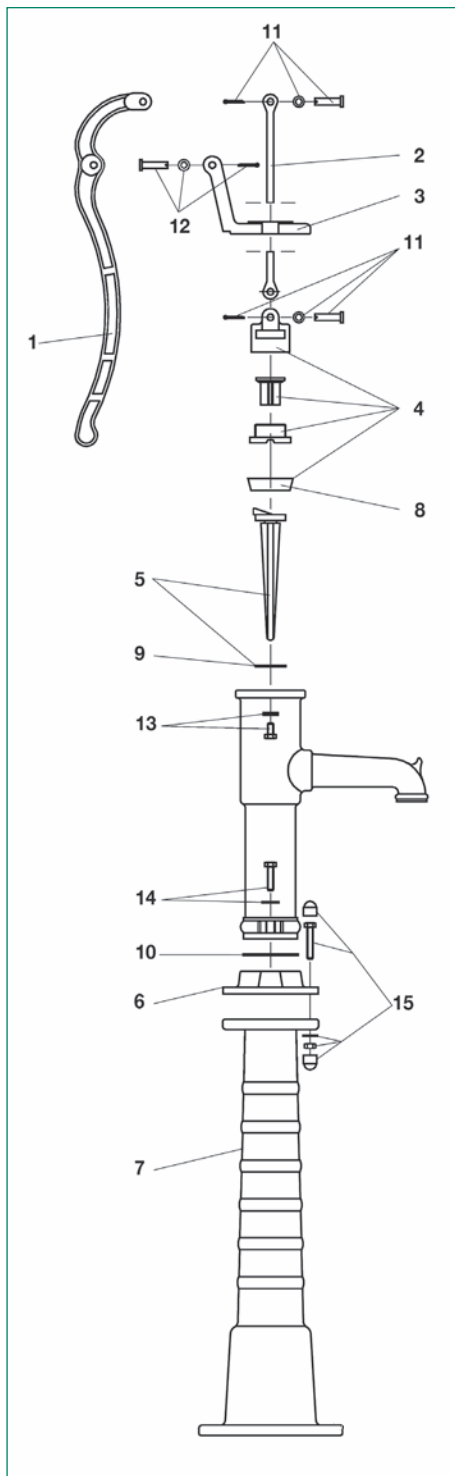
## Pumpenständer für Rundflansch-Handpumpe

für Handpumpe Typ 75

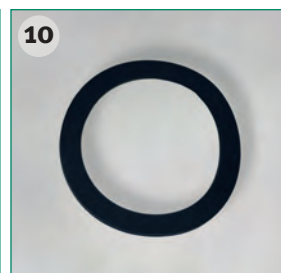
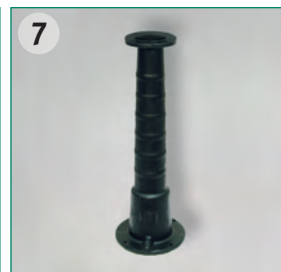
Art.-Nr.:	Farbe:	VE:
11003 0	grün	1/34
11006 1	schwarz	1/34



## Ersatzteile für Handpumpen (11002, 11005, 11001)



Nr.:	Bezeichnung:	Typ:	Art.-Nr.:
1	Schwengel		11011 5
2	Kolbenstange		11012 2
3	Deckel		11016 0
4	Kolben (komplett)	Typ 75	11015 3
5	Nasenstechventil mit Dichtung		11010 8
6	Rundflansch		11013 9
7	Pumpenständer grün	Typ 75	11003 0
7	Pumpenständer schwarz	Typ 75	11006 1
8	Kolbenmanschette (Leder)	Typ 75	11020 7
9	Nasenstechventildichtung (NBR)		11023 8
10	Flanschdichtung (NBR)		11022 1
11	Bolzen und Splint für Kolben		11091 7
12	Bolzen und Splint für Schwengel		11090 0
13	Schraubensatz, Deckel		11094 8
14	Schraubensatz, Rundflansch		11093 1
15	Schraubensatz, Pumpenständer		11095 5





## Handpumpe mit Seitenflansch, Typ 75

Ausführung wie vor, jedoch mit Seiten- (Wand) Flansch zur Befestigung an Mauern etc., ideal geeignet bei Anschluss in Kombination mit Elektropumpe, Saughöhe bis 7 Meter WS

**Hinweis:** Nicht für den Trinkwassereinsatz geeignet, Pumpen sind nicht frostsicher und vor der Frostperiode zu entleeren

Art.-Nr.:	Gewinde:	Farbe:	VE:
11001 6	1 1/4"	grün	1/33
11007 8	1 1/4"	schwarz	1/33



## Seitenflansch für Handpumpe

Passend für Handpumpe (11001) Typ 75, Flansch zur Befestigung an Mauern etc.

Art.-Nr.:		VE:
11014 6	grün (11001)	/100
<b>Schrauben-Set für Seitenflansch (Schrauben, Muttern, Unterlegscheiben)</b>		
11092 4		



## Dichtungs-Set

Für Handschwengelpumpe Typ 75, mit Kolbenmanschette (Leder), Flansch- und Nasenstechventildichtung (NBR), SB-verpackt

Art.-Nr.:	VE:
19407-E	10/100



## Schrauben-Set

Zur Befestigung der Handpumpe Typ 75 auf dem Pumpenständer. Passend zu Artikel 11002 + 11003 (grün), 11404 + 11405 und 11005 + 11006 (schwarz). Das Schrauben-Set besteht aus 4 Schrauben und 4 Muttern, sowie 8 schwarzen und 8 grünen Abdeckkappen.

Art.-Nr.:	VE:
11095-E	10/250



## Rosenpumpe



Kleine Nostalgiepumpe mit Rosendekor (Rosenornamenten), Typ 75, Grauguss schwarz lackiert, Saughöhe 7 Meter WS, Anschluss 1 1/4", Geschmacksmuster geschützt

**Hinweis:** Nicht für den Trinkwassereinsatz geeignet, Pumpen sind nicht frostsicher und vor der Frostperiode zu entleeren

Art.-Nr.:	Gewinde:	Farbe:	VE:
11404 5	1 1/4"	schwarz	1/34

## Pumpenständer für Rosenpumpe

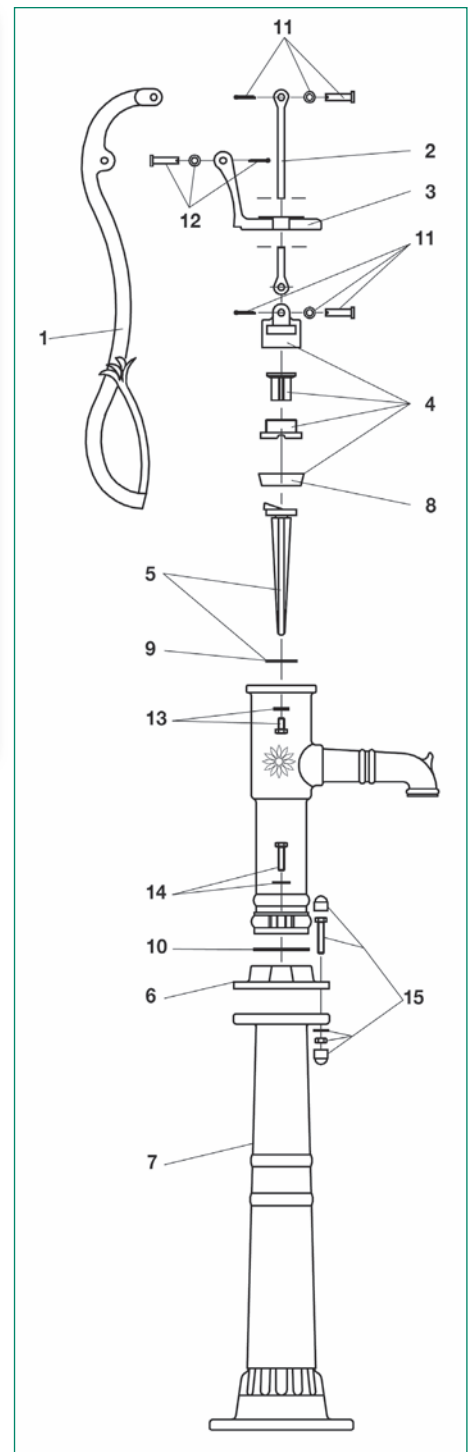


Schwarz lackiert, Geschmacksmuster geschützt

Art.-Nr.:	Farbe:	VE:
11405 2	schwarz	1/34

## Ersatzteile für Rosenpumpe (11404)

Nr.:	Bezeichnung: * Bilder hierzu auf Seite 8	Typ:	Art.-Nr.:
1	Schwengel		11081 8
2	Kolbenstange *		11012 2
3	Deckel		11082 5
4	Kolben (komplett) *	Typ 75	11015 3
5	Nasenstechventil mit Dichtung *		11010 8
6	Rundflansch		11083 0
7	Pumpenständer schwarz	Typ 75	11405 2
8	Kolbenmanschette (Leder) *	Typ 75	11020 7
9	Nasenstechventildichtung (NBR) *		11023 8
10	Flanschdichtung (NBR) *		11022 1
11	Bolzen und Splint für Schwengel		11090 0
12	Bolzen und Splint für Kolben		11091 7
13	Schraubensatz, Deckel		11094 8
14	Schraubensatz, Rundflansch		11093 1
15	Schraubensatz, Pumpenständer * Seite 9		11095 5
16	Dichtungs-Set * Seite 9	Typ 75	19407-E



## Seitenflansch für Rosenpumpe

Passend für Rosenpumpe (11404) Typ 75, schwarz, Flansch zur Befestigung an Mauern etc..

Art.-Nr.:	VE:
11080 1	-/100





## Große Nostalgiepumpe



Grauguss schwarz lackiert, Saughöhe 7 Meter WS, Anschluss 1 1/4", Kolben 75 mm, Gesamthöhe ca. 154 cm

**Hinweis:** Nicht für den Trinkwassereinsatz geeignet, Pumpen sind nicht frostsicher und vor der Frostperiode zu entleeren

Art.-Nr.:	Gewinde:	Farbe:	VE:
11409 0	1 1/4"	schwarz	1/10

## Brunnenschale für große Nostalgiepumpe

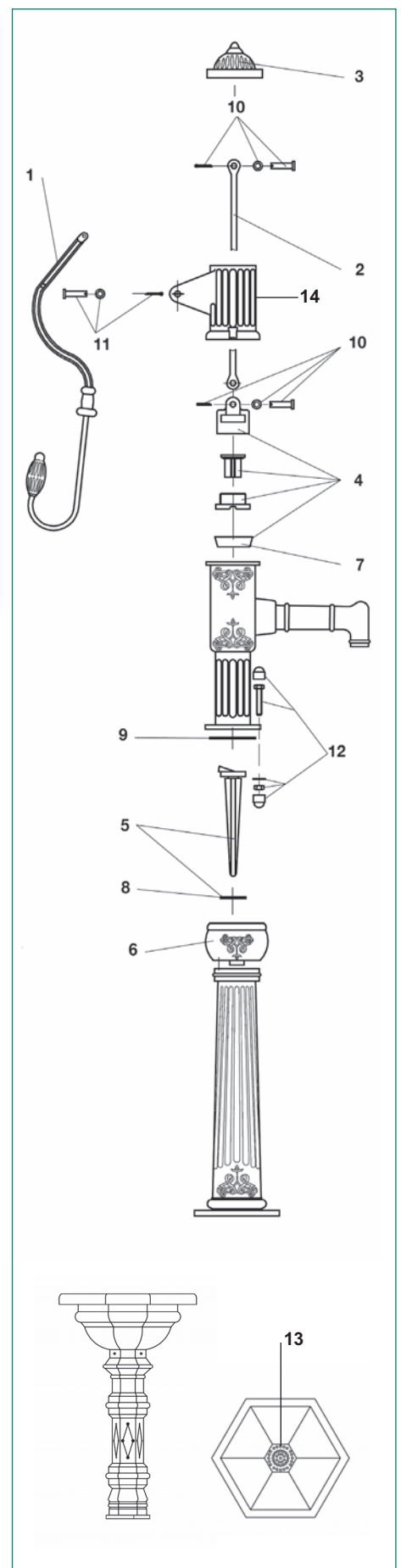


Passend zur großen Nostalgiepumpe (11409), Grauguss schwarz lackiert, Höhe circa 65 cm, auch als Blumenschale verwendbar

Art.-Nr.:	Farbe:	VE:
15104 0	schwarz	1/8

## Ersatzteile für große Nostalgiepumpe (11409, 15104)

Nr.:	Bezeichnung: *Bilder hierzu auf Seite 8	Typ:	Art.-Nr.:
1	Schwengel		11085 6
2	Kolbenstange		11012 2
3	Deckel		11417 5
4	Kolben (komplett) *	Typ 75	11015 3
5	Nasenstechventil mit Dichtung *		11010 8
6	Aufsatz für Säule		11086 3
7	Kolbenmanschette (Leder) *	Typ 75	11020 7
8	Nasenstechventildichtung (NBR) *	Typ 75	11023 8
9	Kugel-Flanschdichtung oben (NBR) *		11422 9
9	Kugel-Flanschdichtung unten (NBR) *		11423 6
10	Bolzen und Splint für Kolben	Typ 75	11091 7
11	Bolzen und Splint für Schwengel		11090 0
12	Schraubensatz, Pumpenständer * Seite 9		11095 5
13	Sieb für Brunnenschale		15105 7
14	Schwengelhalterung		11087 0



## Teepott-Pumpe

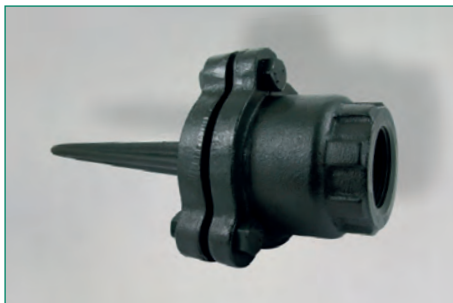


Original Irische Dorfpumpe, Grauguss schwarz lackiert, Saughöhe 6 Meter WS, Anschluss 1 1/4", Gesamthöhe ca. 140 cm, Kolben 90 mm

**Hinweis:** Nicht für den Trinkwassereinsatz geeignet, Pumpen sind nicht frostsicher und vor der Frostperiode zu entleeren

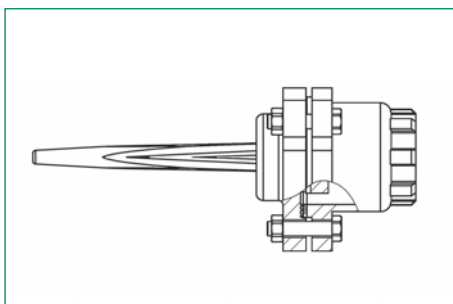
Art.-Nr.:	Gewinde:	Farbe:	VE:
11408 3	1 1/4"	schwarz	1/5

## Rückschlagventil für Schlagbrunnen



Grauguss, grün, Dichtung aus EPDM, nur für senkrechten Einbau geeignet

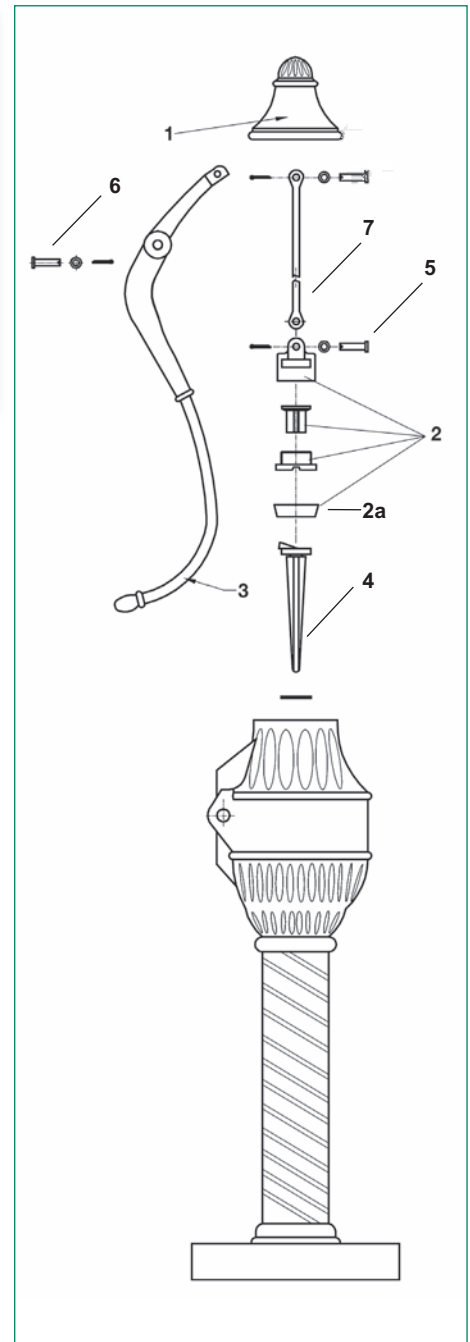
Bezeichnung:	Art.-Nr.:
Anschlussgewinde 1 1/4"	11027 6
Dichtung für Rückschlagventil 11027	11027-Dichtung





## Ersatzteile für Teepott-Pumpe (11408)

Nr.:	Bezeichnung: *Bilder hierzu auf Seite 8	Typ:	Art.-Nr.:
1	Deckel		11089 4
2	Kolben (komplett) 90 mm	Typ 90	11045 0
2a	Kolbenmanschette (Leder)	Typ 90	11018 4
3	Schwengel		11088 7
4	Nasenstechventil mit Dichtung *		11010 8
5	Bolzen und Splint für Kolben	Typ 90	11091 7
6	Bolzen und Splint für Schwengel		11090 0
7	Kolbenstange	Typ 75	11012 2



## Saug- und Druckpumpe (Spielplatzpumpe)



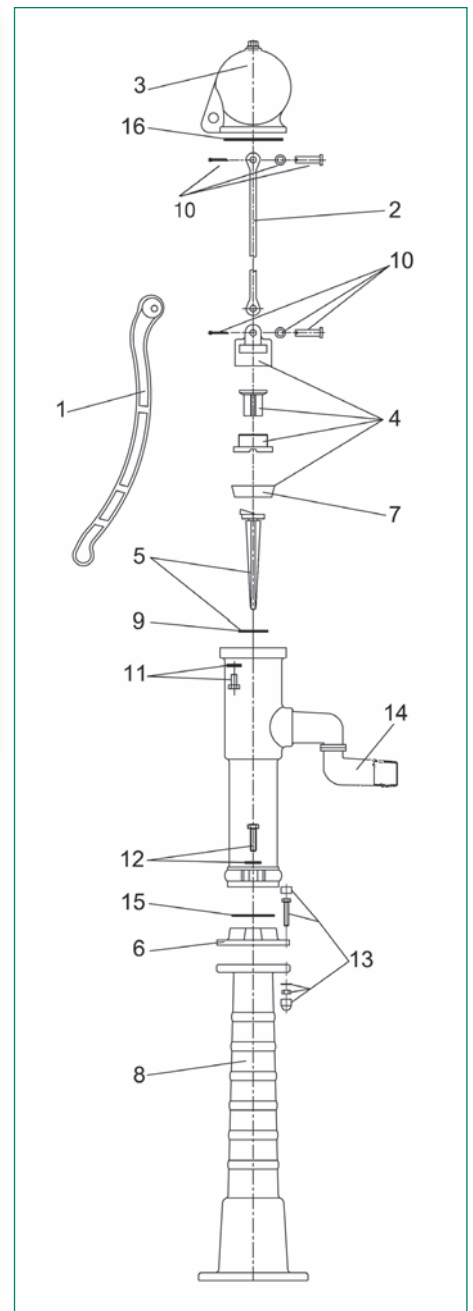
Aus Grauguss, grün, besonders geeignet für Spielplätze, Typ 75, Saughöhe 7 Meter WS, Anschluss 1 1/4", kombinierbar mit Säule 11003

**Hinweis:** Nicht für den Trinkwassereinsatz geeignet, Pumpen sind nicht frostsicher und vor der Frostperiode zu entleeren

Art.-Nr.:	Gewinde:	Farbe:	VE:
11103 7	1 1/4"	grün	1/23

## Ersatzteile für Saug- und Druckpumpe

Nr.:	Bezeichnung: *Bilder hierzu auf Seite 8	Typ:	Art.-Nr.:
1	Schwengel		11107 5
2	Kolbenstange *		11012 2
3	Deckel		11106 8
4	Kolben (komplett) *	Typ 75	11015 3
5	Nasenstechventil mit Dichtung *		11010 8
6	Rundflansch *		11013 9
7	Kolbenmanschette (Leder) *	Typ 75	11020 7
8	Pumpenständer * Seite 7	Typ 75	11003 0
9	Nasenstechventildichtung (NBR) *		11023 8
10	Bolzen und Splint für Kolben	Typ 75	11091 7
11	Schraubensatz, Deckel		11094 8
12	Schraubensatz, Rundflansch *		11093 1
13	Schrauben-Set Pumpenständer * Seite 9		11095-E
14	Auslaufendstück mit Dichtung + Schrauben		11108 2
15	Flanschdichtung (unten) NBR *		11022 1
16	Flachdichtung (Kugelkopf)		11109 9





## Handschwengelpumpe Pitcherpump



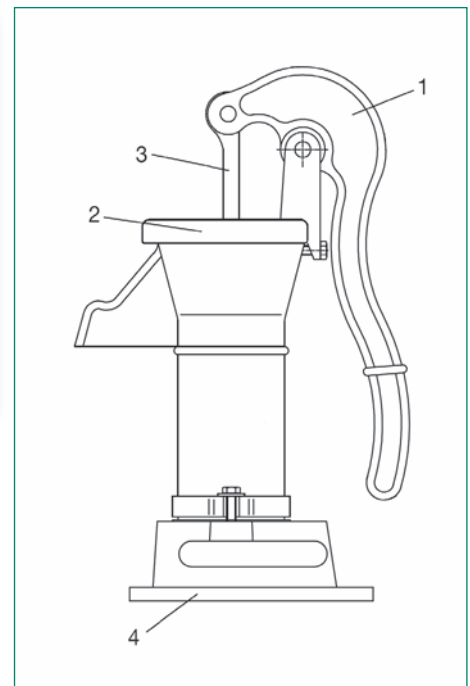
Aus Grauguss, schwarz, Saughöhe 7 Meter WS, Anschluss 1 1/4", Kolben 75 mm

**Hinweis:** Nicht für den Trinkwassereinsatz geeignet, Pumpen sind nicht frostsicher und vor der Frostperiode zu entleeren

Art.-Nr.:	Farbe:	VE:
11202-CIP	schwarz	1/60

## Ersatzteile für Pitcherpump (11202)

Nr.:	Bezeichnung:	Typ:	Art.-Nr.:
1	Schwengel		11221 8
2	Deckel		11226 3
3	Kolbenstange		11229 4
4	Flansch		11223 2
5	Rückschlagventil komplett		11220 1
6	Lederdichtung	Typ 75	11228 7
7	Kolben komplett 75 mm	Typ 75	11225 6
8	Lederdichtung für Rückschlagventil		11227 0



## Handpumpe mit Wandkonsole, Typ 2 (Belgische Pumpe)



Grauguss, grün, zur Befestigung an Mauern etc., Kolben 60 mm, Saughöhe 7 Meter WS

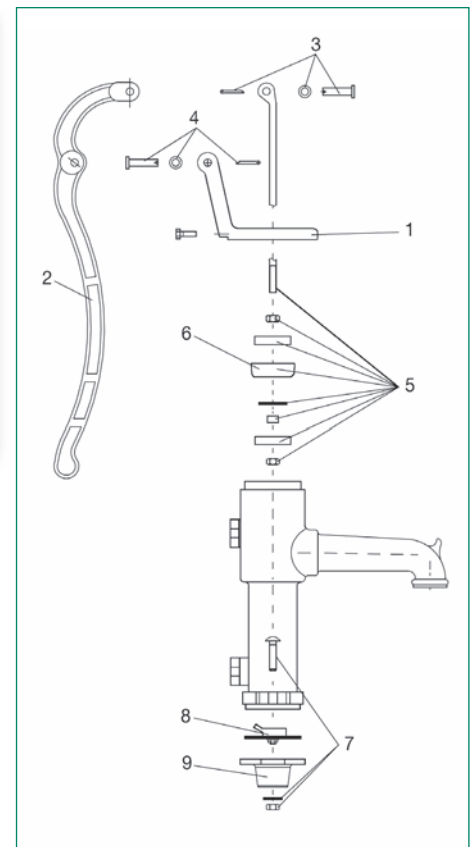
**Hinweis:** Nicht für den Trinkwassereinsatz geeignet, Pumpen sind nicht frostsicher und vor der Frostperiode zu entleeren

Art.-Nr.:	Farbe:	VE:
11101 3	grün	1/36



## Ersatzteile für Belgische Pumpe (11101)

Nr.:	Bezeichnung: *Bilder hierzu auf Seite 8	Typ:	Art.-Nr.:
1	Deckel		11116 7
2	Schwengel		11111 2
3	Bolzen und Splint für Kolben oben	Typ 60	11091 7
4	Bolzen und Splint für Schwengel		11090 0
5	Kolben (komplett)	Typ 60	11115 0
6	Kolbenmanschette (Leder)	Typ 60	11120 4
7	Schraubensatz, Rundflansch *		11093 1
8	Rückschlagventil		11110 5
9	Fußflansch		11113 6

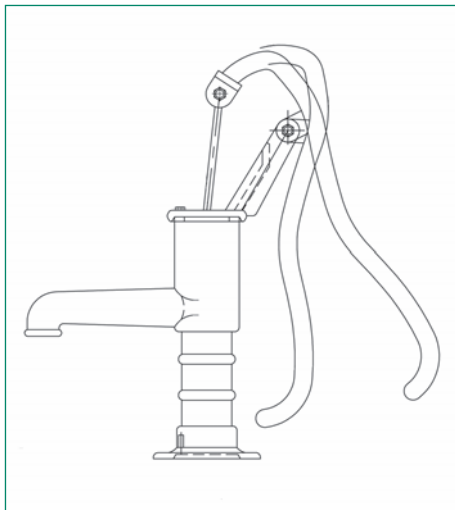


## Mini-Handschwengelpumpe



Grauguss schwarz, ca. 48 cm hoch, Anschluss 1 1/4", ohne Kolben und Nasenstechventil, Zierpumpe

Art.-Nr.:	Farbe:	VE:
11240-OPL-OCHK	schwarz	60



## Zubehörteile für Mini-Handschwengelpumpe



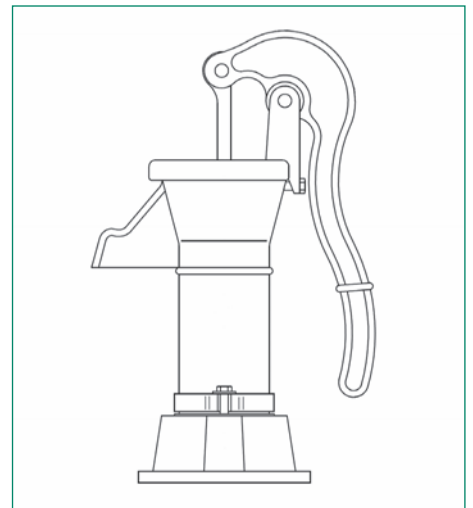
Bezeichnung:	Art.-Nr.:
Vaterteil 1/2" x 1 1/4" (Schlauchverschraubung)	34168-KU
Spiralschlauch schwarz 1/2", LW 13 mm, 50 m	39031 9



## Mini-Handschwengelpumpe

Wie Pitcherpump (11202), jedoch nur ca. 31 cm hoch, Grauguss schwarz, Anschluss 1", ohne Kolben und Nasenstechventil, Zierpumpe

Art.-Nr.:	Farbe:	VE:
11204-OPL	schwarz	/100



## Standbrunnen

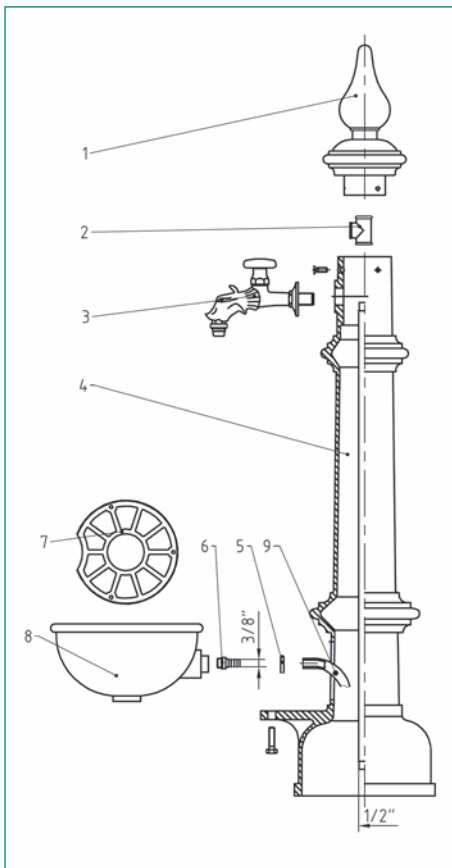


Voll funktionsfähig, aus Grauguss grün, Höhe ca. 122 cm, mit MS-Nostalgie-Auslaufventil, 1/2" Anschlussgewinde am Säulenflansch

**Hinweis:** Nicht für den Trinkwassereinsatz geeignet, Pumpen sind nicht frostsicher und vor der Frostperiode zu entleeren

Art.-Nr.:	Gewinde:	Farbe:	VE:
15121-E	1/2"	grün	1/10

## Ersatzteile für Standbrunnen (15121)



Nr.:	Bezeichnung:	Art.-Nr.:
1	Deckel	15125 5
2	T-Stück, blind Abgang	41301-15121
3	Nostalgie-Auslaufventil mit Rosette, G 1/2"	52071-15121
4	Brunnensäule	15120 0
5	Schlauchschelle verzinkt	34201 1
6	MS-Schlauchstutzen mit 6-Kant	34331 5
7	Brunnensieb	15126 2
8	Brunnenschale	15127 9





## Wandbrunnen

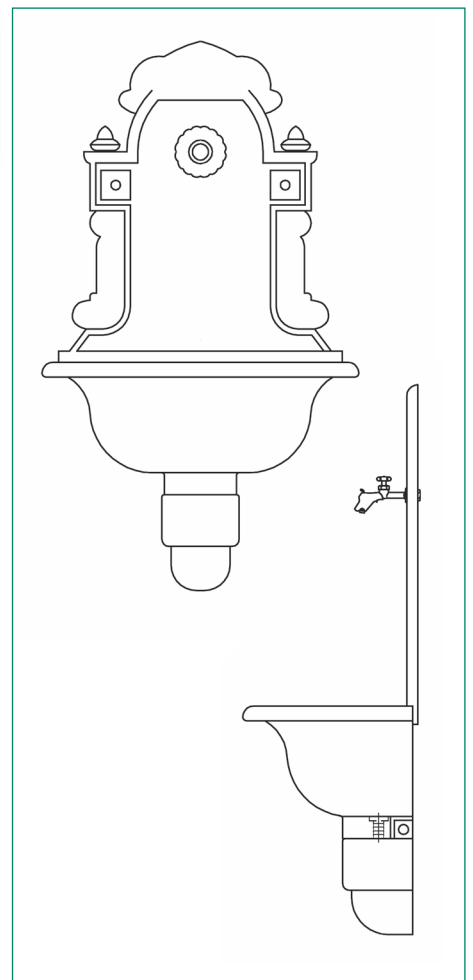
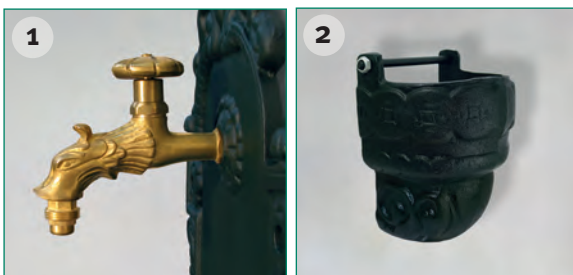
Voll funktionsfähig, aus Grauguss grün, Höhe ca. 75 cm, Breite ca. 44 cm, mit MS-Nostalgie-Auslaufventil, 1/2" Anschluss rückseitig

Art.-Nr.:	Gewinde:	Farbe:	VE:
15131-E	1/2"	grün	1/10



## Ersatzteile für Wandbrunnen (15131)

Nr.:	Bezeichnung:	Art.-Nr.:
<b>1</b>	Auslaufventil Drachenkopf ohne Rosette, G 1/2"	52071-15131
<b>2</b>	Abdeckklappe	15135 4



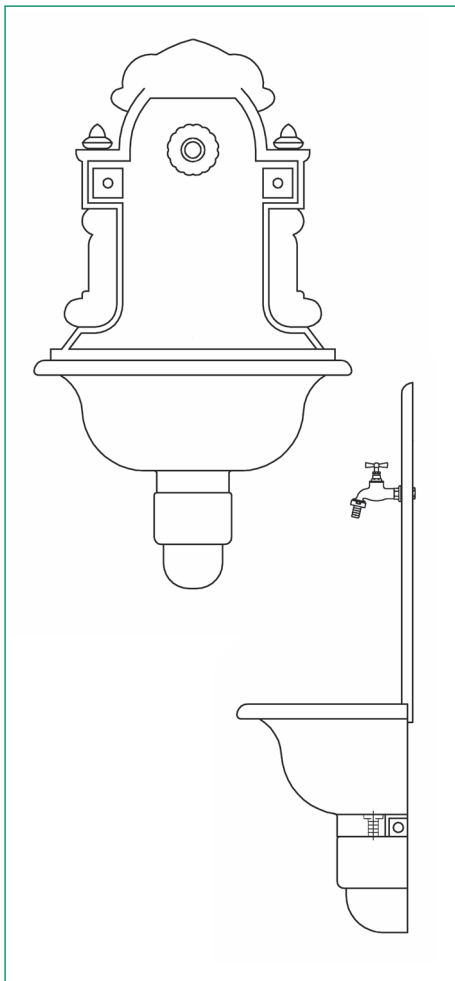
## Wandbrunnen



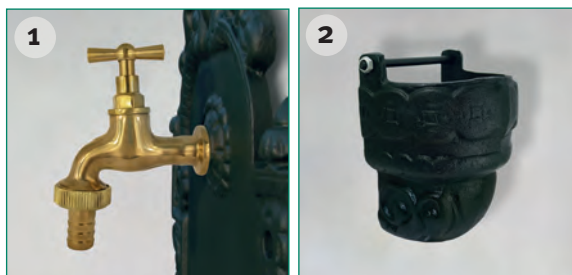
Voll funktionsfähig, aus Grauguss grün, Höhe ca. 75 cm, Breite ca. 44 cm, mit glattem MS-Auslaufventil, 1/2" Anschluss rückseitig

Art.-Nr.:	Gewinde:	Farbe:	VE:
15132-E	1/2"	grün	1/10

## Ersatzteile für Wandbrunnen (15132)



Nr.:	Bezeichnung:	Art.-Nr.:
1	Auslaufventil ohne Rosette, G 1/2"	52185-15132
2	Abdeckklappe	15135 4



## Handmembranpumpe

Saug- und Druckpumpe aus Grauguss, grün, Gummimembrane mit Gummi-Kugelventil, beiderseits Gegenflansch mit Innengewinde, Saughöhe bis 7 Meter WS, ca. 0,65l/Hub, für reine und verschmutzte, nicht aggressive Flüssigkeiten, keine „Schlammpumpe“, für senkrechten Einbau, Saugseite unten

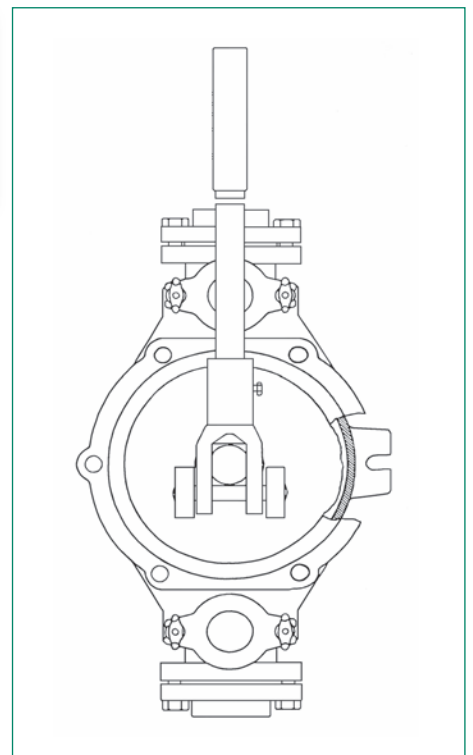
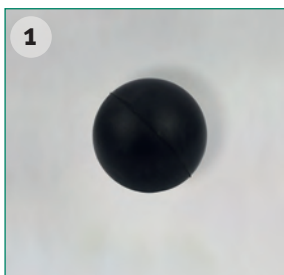
**Hinweis:** Nicht für den Trinkwassereinsatz geeignet, Pumpen sind nicht frostsicher und vor der Frostperiode zu entleeren

Art.-Nr.:	Gewinde:	Farbe:	VE:
11026 9	1 1/2"	grün	1/37



## Ersatzteile für Handmembranpumpe (11026)

Nr.:	Bezeichnung:	Art.-Nr.:
1	Kugel aus Gummi, schwarz	11026-Kugel
2	Membrane	11026-Membrane
3	Ölmembrane	11026-Ölmembrane



## Doppelkolbenpumpe

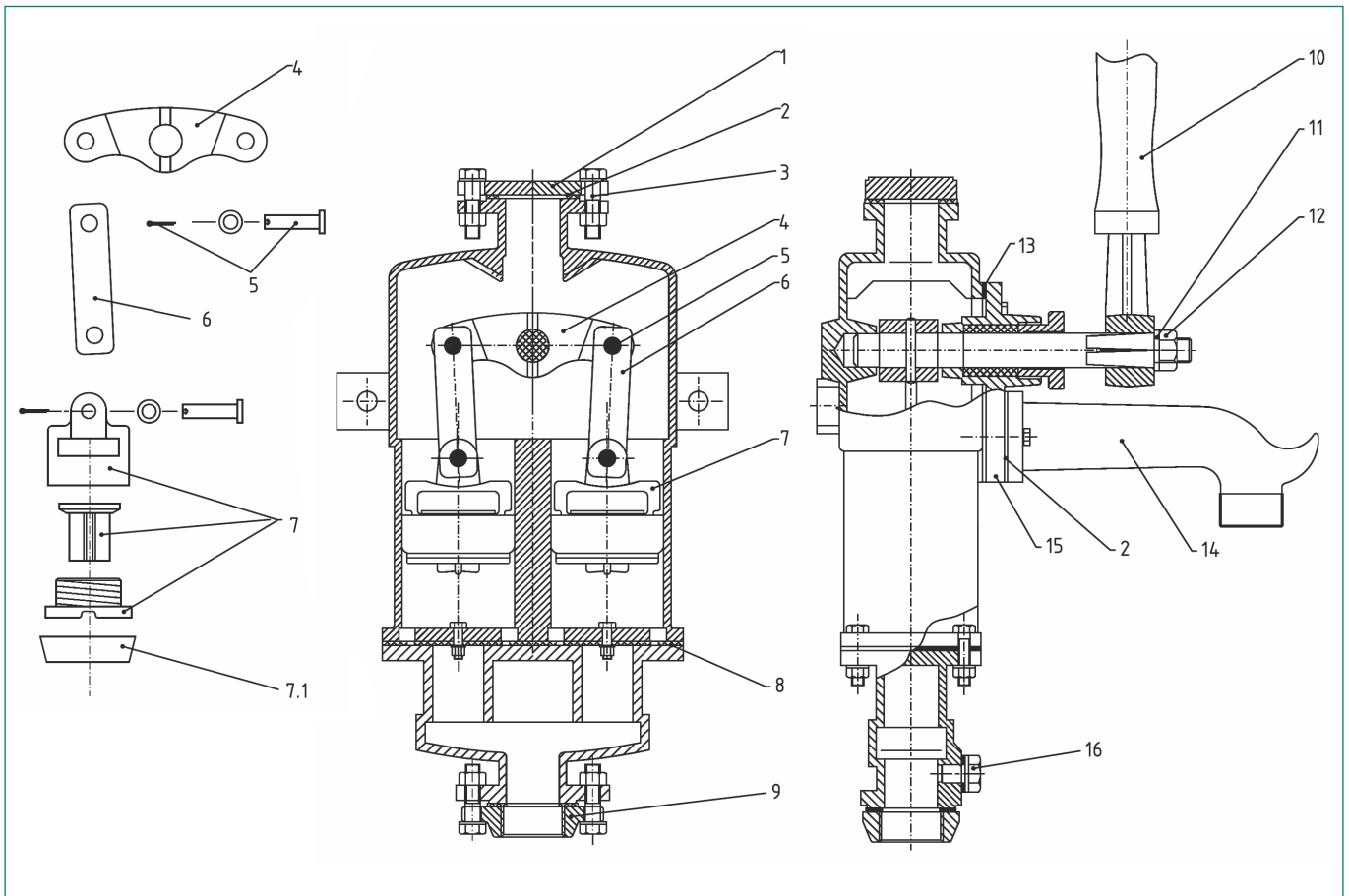


Aufrecht zu montierende Zweikolbenpumpe aus Grauguss, schwarz, Typ 75, Anschluss 1 1/4", Saughöhe bis 7 Meter WS

**Hinweis:** Nicht für den Trinkwassereinsatz geeignet, Pumpen sind nicht frostsicher und vor der Frostperiode zu entleeren

Art.-Nr.:	Gewinde:	Farbe:	VE:
11604 9	1 1/4"	schwarz	1/30

## Ersatzteile für Doppelkolbenpumpe (11604)





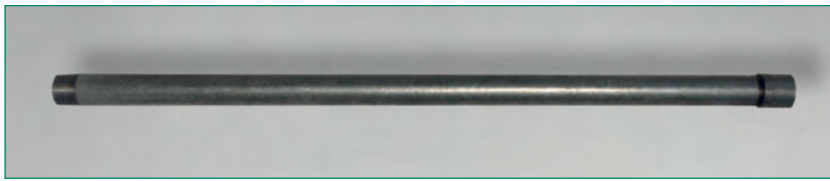


Nr.:	Bezeichnung: * Bilder auf Seite 8	Art.-Nr.:
1	Blindflansch	11604-01
2	Flanschdichtung	11604-02
3	Schraube, Scheibe, Mutter	11604-03
4	Gelenkwelle incl. Wippe	11604-04
5	Bolzen & Splint	11604-05
6	Kolbenpleul	11604-06
7	Kolben (komplett), lange Ausführung	11015-lang
7.1	Kolbenmanschette (Leder) *	11020 7
8	Dichtplatte, ohne Rückschlaggewicht	11604-08
9	Gewindeflansch 1 1/4"	11604-09
10	Schwengel	11604-10
11	Unterlegscheibe	11604-11
12	Schwengelmutter	11604-12
13	Dichtung	11604-13
14	Auslauf G 1 1/4"	11604-14
15	Achsen- und Auslaufflansch	11604-15
16	Entleerungsschraube (komplett)	11604-16

## Hinweis

Unsere Pumpen, Wand- und Standbrunnen sind werkseitig mit einem einfachen Schutzanstrich für den Transportweg versehen. Diese Farbschicht ist **nicht** als dauerhafter Korrosionsschutz oder optischer Anstrich gedacht.

## Verlängerungsrohr



Nach DIN EN 10255 Class M (DIN 2440), verzinkt, beidseitig Gewinde mit Muffe

Abm.:	Länge ca.:	Art.-Nr.:	VE:
1 1/4"	30 cm	21104 1	5/ 50
1 1/4"	50 cm	21204 8	5/100
1 1/4"	100 cm	21304 5	5/300
1 1/4"	150 cm	21404 2	5/100
1 1/4"	200 cm	21504 9	5/100
1 1/2"	100 cm	21305 2	5/250
1 1/2"	150 cm	21405 9	5/100
1 1/2"	200 cm	21505 6	5/100
2"	100 cm	21306 9	5/ 150
2"	150 cm	21406 6	5/100
2"	200 cm	21506 3	5/100

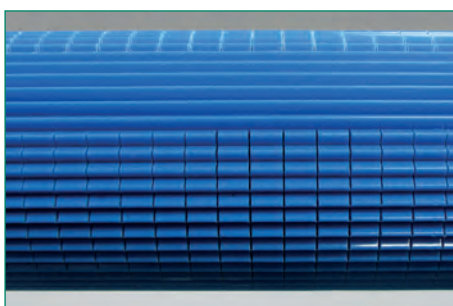
## Starkwandrohr



Nach DIN 2441, verzinkt

Abm.:	Länge ca.:	Art.-Nr.:	Art.-Nr.:
		mit Muffe	ohne Muffe
1 1/4"	100 cm	23304 3	23704 1
1 1/4"	150 cm	23404 0	23714 0
1 1/4"	200 cm		23724 9
1 1/2"	100 cm	23305 0	23705 8
1 1/2"	150 cm		23715 7
1 1/2"	200 cm		23725 6
2"	100 cm		23706 5
2"	150 cm		23716 4
2"	200 cm		23726 3

## Kunststoff-Filter



Blau, gerippt

Art.-Nr.:	Abm.:	VE:
18247-KR	1 1/4" x 1000 KU 40/03	-/-

## Bodenkappe zu Kunststoff-Filter

Aus Polystyrol

Art.-Nr.:	Abm.:	VE:
18249 5	1 1/4"	-/-



Ideal zur Vermietung an Ihre Kunden, Bohrdurchmesser ca. 125 mm, Bohrer aus erstklassigem Grauguss, Länge ca. 1 m, mit aufsteckbarem Quergriff, Sicherung mit Schraube, Verbindung mit Vierkantrohren, dadurch Rechts/Links-drehen möglich, Verlängerung je 1 m Bohrtiefe – je nach Bodenart – bis max. 7 m, Einsatzgebiete z. B. Vorbohren beim Brunnenbau, Pfahl-, Pflanzhölzer, Löcher gegen Staunässe, Bodenauflockerung. Farbe schwarz, Bohrteller rot.

Bezeichnung:	Art.-Nr.:	Abm.:	Länge:	VE:
Bohrer	19301 9	125 mm Ø	100 cm	1/ 50
Verlängerung	19302 6		100 cm	1/200

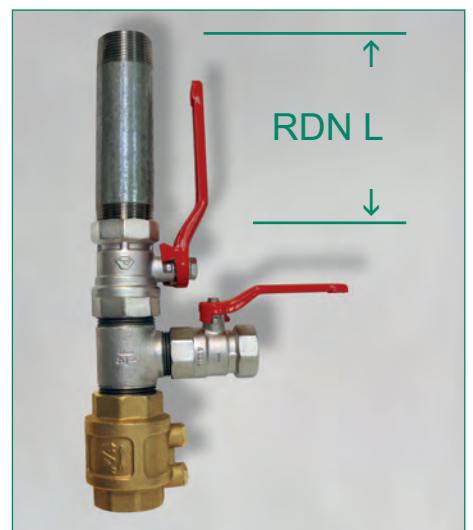
## puteus Handerdbohrer



Mit Kugelhähnen und entlüftbarem Rückschlagventil, ermöglicht den gleichzeitigen Anschluss von Hand- und Elektropumpe, SB- verpackt

Art.-Nr.:	Gewinde:	L:	VE:
19203-E	1 1/4"	RDN 150 mm	5/15
19204-E	1 1/4"	RDN 200 mm	-/-

## puteus doppelter Pumpenstock



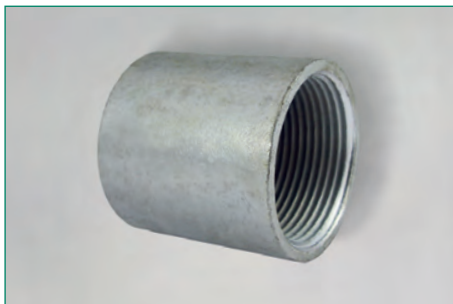
## Schlagkopf



Stahl massiv, verzinkt zum Hineintreiben der Rohre 1 1/4"

Art.-Nr.:	Ausführung:	VE:
19614-E	SB-verpackt mit Muffe (ohne Abb.)	10/500
19619 5	lose	10/500

## Stahlmuffe (16)



Nach EN 10241 (DIN 2986)

Art.-Nr.:	Art.-Nr.:	Abm.:	DN:	Gew.-Länge:	Bau-Länge:	Ø	VE:
verzinkt	schwarz						
-	21989 4	1/4"	8	25	25	18,5	10/700
22000 5	21990 0	3/8"	10	26	26	21,3	10/600
22001 2	21991 7	1/2"	15	34	34	26,6	10/500
22002 9	21992 4	3/4"	20	36	36	31,8	10/300
22003 6	21993 1	1"	25	43	43	39,5	10/160
22004 3	21994 8	1 1/4"	32	48	48	48,3	10/120
22005 0	21995 5	1 1/2"	40	48	48	54,5	10/ 80
22006 7	21996 2	2"	50	56	56	66,2	/ 50
22007 4	21997 9	2 1/2"	65	65	65	82	/ 33
22008 1	21998 6	3"	80	71	71	95	/ 24
22009 8	21999 3	4"	100	83	83	121,4	/ 12

## Tonnenmuffe

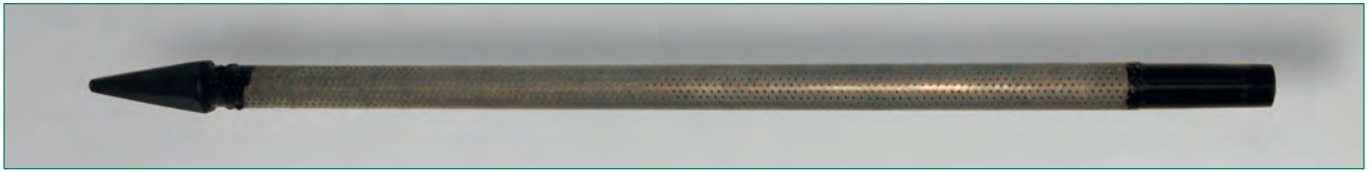


Verzinkt, extra stark, ideal zum Brunnenbau

Art.-Nr.:	Abm.:	VE:
22024 1	1 1/4"	10/100



## Rammfilter



Stahl verzinkt mit angenietetem Gewebeüberzug aus Edelstahl und Lochblech als Schutzmantel aus Messing, Spitze aus Grauguss

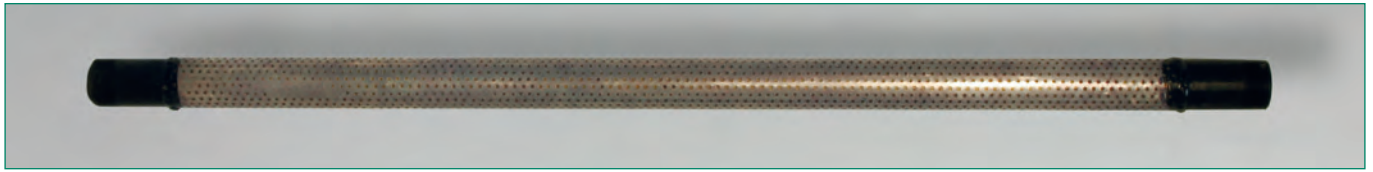
Art.-Nr.:	Länge ca.:	Abm.:	VE:
18104 7	115 cm	1 1/4"	-/100
18105 4	130 cm	1 1/2"	-/100
18106 1	130 cm	2"	-/ 50



Ausführung mit Edelstahlgewebe und Edelstahllochblech

Art.-Nr.:	Länge ca.:	Abm.:	VE:
18104-VA	115 cm	1 1/4"	-/100
18105-VA	130 cm	1 1/2"	-/100
18106-VA	130 cm	2"	-/ 50

## Filterverlängerung für Rammfilter



Ermöglicht eine beliebig lange Filterstrecke, Ausführung wie 18104

Art.-Nr.:	Länge ca.:	Abm.:	VE:
18204 4	100 cm	1 1/4"	-/100
18205 1	100 cm	1 1/2"	-/100
18206 8	100 cm	2"	-/ 50

## Rammfilter mit Innentresse



Kein Problem mehr mit Steinen, Lehmböden etc. (kein Hochschieben des Gewebes), Edstahlgewebe innenliegend mit Kunststoffrohr und geschweißtem Stahling als Abschluss

Art.-Nr.:	Länge ca.:	Abm.:	VE:
18304 1	115 cm	1 1/4"	-/100
18305 8	115 cm	1 1/2"	-/100



**Hinweis:** Vor dem Eintreiben der Rammfilter und Pumpenrohre ist das Brunnenloch unbedingt\* vorzubohren (siehe Arbeitsanleitung Seite 62), um Schäden am Filter/Rohr zu vermeiden. Der Rammfilter muss nach dem Einbringen frei gespült werden.

\* bis in die Grundwasserschicht

## Vorfilter für Elektropumpen

Für alle Elektropumpen unentbehrlich, besonders bei verschmutzten oder sandhaltigen Medien, Gehäuse und Deckel aus schlagfestem Kunststoff, Ein- und Ausgang MS-Innengewinde 1". Entlüftungsschraube aus Messing. Filterpatrone 150 Micron, austausch- und waschbar. Lieferung einzeln im Karton inklusiv zweier Kunststoff-Nippel mit 2 x AG 1" und O-Ring. Arbeitsdruck ca. 8 bar.

Art.-Nr.:	Abm.:	VE:
55001-E	5" für Jetpumpen	1/24
55002-E	9 3/4" für Hauswasserwerke	1/12



### Ersatzteile für Vorfilter

	passend zu:	55001-E	55002-E
		Art.-Nr.:	Art.-Nr.:
Gehäuse		55003 4	55004 1
Deckel		55014 0	55014 0
Entlüftungsschraube		55008 9	55008 9
O-Ring für Entlüftungsschraube		55007 2	55007 2
O-Ring für Filter		55005 8	55005 8



### Einzel-Wandhalter

Wandhalter aus Kunststoff, ohne Schrauben

Art.-Nr.:	VE:
55019 4	-/50



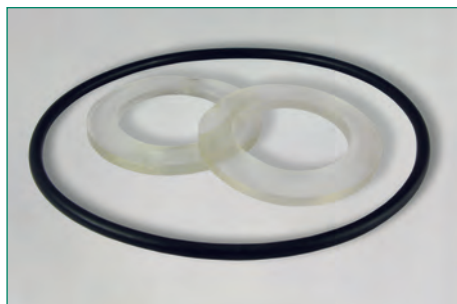
### Schlüssel

Schlüssel für Vorfilter

Art.-Nr.:	VE:
55012 6	-/-



## Dichtungs-Set



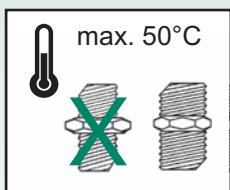
Ersatzdichtungen für Pumpenvorfilter, 3-teilig, bestehend aus einem O-Ring und zwei Flachdichtungen für die Filterpatrone. Passen zu Artikel 55001-E und 55002-E. SB-verpackt!

Art.-Nr.:	VE:
55015-E	10/100

### Wichtige Hinweise zum Gebrauch der Vorfilter für E-Pumpen

#### Hierbei sollte man folgende Punkte beachten:

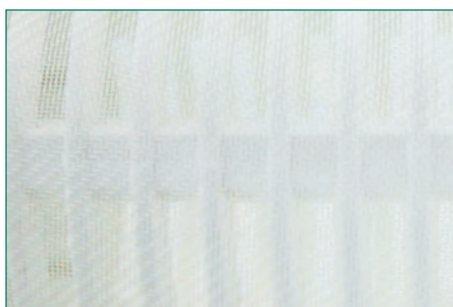
- Maximale Temperatur sowie Arbeitsdruck beachten.
- Filter keiner direkten Sonneneinstrahlung oder Frost aussetzen.
- Mindestabstand zum Boden: 100 mm / zur Wand: 80 mm.
- Anschluss-Fittings müssen zylindrische Gewinde haben.
- Nur mit PTFE-Band abdichten. Kein Hanf, Silikon oder aushärtende Flüssigkeiten verwenden.
- Filter nicht stossen oder fallen lassen.
- Reinigung nur mit Schwamm und Wasser, kein Benzin, Alkohol oder kohlenwasserstoffhaltige Flüssigkeiten verwenden.
- Vor Benutzung müssen alle Schraubverbindungen auf Dichtigkeit getestet werden.



#### Austausch der Filterpatronen

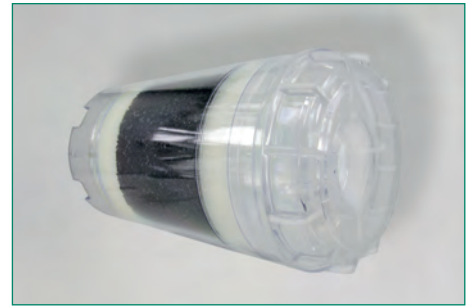
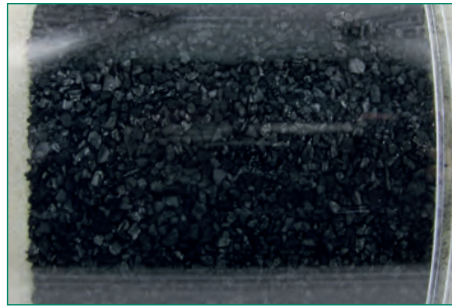
- Vor dem Öffnen Wasserzufuhr unterbrechen, dann Entlüftungsventil öffnen und Luft entweichen lassen.
- Öffnen des Deckels nur mit Spezialschlüssel.
- Filterkartusche herausnehmen, Glasbehälter reinigen wie beschrieben.
- Neuen Filter in korrekter Position einsetzen.
- Sitz der O-Ring-Dichtung vor Aufsetzen des Deckels prüfen.
- Deckel schliessen, Wasserzufuhr öffnen, Entlüftungsventil erst schliessen, wenn alle Luft entwichen ist.
- Wasser einige Zeit laufen lassen, bevor Sie es verwenden.

## Polypropylenfilterkorb



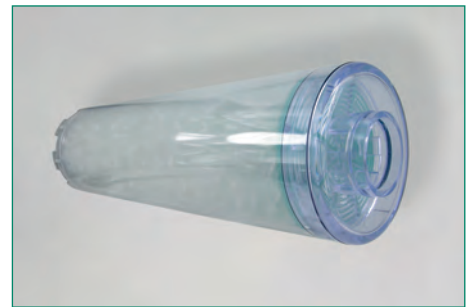
	passend zu:	<b>55001-E</b>	<b>55002-E</b>
Maschenweite 150µ (Micron), max. 60°C Betriebstemperatur, max. 3000l/h, Ø 60 mm	Art.-Nr.:		Art.-Nr.:
für Sedimentpartikel (z. B. Sand, Schlamm, Rost) bis 150 micron		55011 9	55013 3

### Aktivkohlefilter



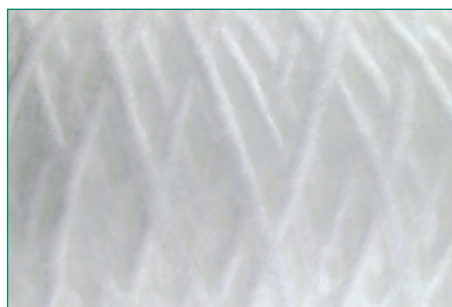
	passend zu:	<b>55001-E</b>	<b>55002-E</b>
max. 30°C Betriebstemperatur, max. 500l/h, Ø 70 mm		Art.-Nr.:	Art.-Nr.:
für feine Sedimentpartikel und zur Reduzierung von Chlor und organischen Verunreinigungen		55021 8	55023 2

### Polyphosphatkristallfilter



	passend zu:	<b>55001-E</b>	<b>55002-E</b>
max. 30°C Betriebstemperatur, max. 1500l/h, Ø 70 mm		Art.-Nr.:	Art.-Nr.:
zur Reduzierung von Kalkablagerungen (keine Wasserenthärtung!)		55031 7	55033 1

### Polypropylenfilter



	passend zu:	<b>55001-E</b>	<b>55002-E</b>
max. 80°C Betriebstemperatur, max. 1000l/h, Ø 61 mm		Art.-Nr.:	Art.-Nr.:
(gewickelt) für Sedimentpartikel bis circa 10 micron		55041 6	55043 0



## Schläuche

### Saug- und Druckschlauch



Farbe hellgrün mit weißer Spirale, abrieb- und knickfest, Innenfläche glatt, (- 5°C bis + 50°C)

Art.-Nr.:	m/Rolle:	Art.-Nr.:	m/Rolle:	Abm.:	LW: (mm)	Betriebs- druck (bar)
39102 6	50	39202 3	25	3/4"	19	8
39103 3	50	39203 0	25	1"	25	7
39104 0	50	39204 7	25	1 1/4"	32	6
39105 7	50	39205 4	25	1 1/2"	38	6,5
39046 3	50	-	-	-	40	6
39045 6	50	-	-	-	45	6
39106 4	50	-	-	2"	51	5
39047 0	50	-	-	-	60	4,5
39109 5	50	-	-	2 1/2"	63	4
39049 4	50	-	-	-	70	4
39107 1	50	39050 0	25	3"	76	3,5
39048 7	50	-	-	-	90	3
39108 8	50	39208 5	25	4"	102	3

#### Schläuche mit Fixlängen

38243 7	4	-	-	1"	25	7
38253 6	5	-	-	1"	25	7
38273 4	7	-	-	1"	25	7
38263 5	10	-	-	1"	25	7
38283 3	15	-	-	1"	25	7
38244 4	4	-	-	1 1/4"	32	6
38254 3	5	-	-	1 1/4"	32	6
38274 1	7	-	-	1 1/4"	32	6
38264 2	10	-	-	1 1/4"	32	6
38284 0	15	-	-	1 1/4"	32	6

Glasklar mit verzinkter Stahl-Spirale, schwere Ausführung, für Pumpen mit hoher Saugleistung, als Saug- und Druckschlauch einsetzbar, hochflexible Ausführung

## Pumpen-Spiralschlauch



Art.-Nr.:	Rolle/ m:	Abm.:	Innen Ø (mm)	Außen Ø (mm)	Betriebs-/ Berstdruck (bar)	Vakuum /WS (m)	Temperatur- bereich:
39301 3	60	1/2"	13	19,2	8/14	9	- 15°C bis + 65°C
39302 0	60	3/4"	19	26	7/21	9	- 15°C bis + 65°C
39303 7	60	1"	25	33	6/18	9	- 15°C bis + 65°C
39304 4	60	1 1/4"	32	40,2	5/15	9	- 15°C bis + 65°C
39305 1	30	1 1/2"	38	47	5/15	9	- 15°C bis + 65°C
39306 8	30	2"	51	61,4	5/15	8	- 15°C bis + 65°C

(weitere Größen bis LW 152 [6"] auf Anfrage lieferbar)

## Saug- und Druckschlauch (Teichschlauch)

Farbe schwarz, schwere Ausführung



Art.-Nr.:	m/Rolle:	Abm.:	LW: (mm)	Betriebs- druck: (bar)
39031 9	50	1/2"	13	9
39032 6	50	3/4"	19	9
39033 3	50	1"	25	8
39034 0	50	1 1/4"	32	7
39035-38	50	1 1/2"	38	7
39035 7	50	1 1/2"	40	6
39036 4	50	2"	51	5

Bestehend aus Pumpen-Spiralschlauch grün, einerseits mit Niro-Fußventil (51303), andererseits mit MS-Saugkupplung (33403) fertig montiert (Schellen-Montage), Abmessung 1"

## Saugschlauch-Garnitur



Art.-Nr.:	Länge:	VE:
38343 4	4 Meter	6/24
38353 3	7 Meter	7/21

(weitere Ausführungen auf Anfrage)

## Suntos® Qualitätsschlauch



Wasserschlauch gelb, UV-beständig, Trikotgewebe-Einlage (verwindungsfrei), hochflexibel, kälte- und hitzebeständig (- 10° C bis + 50° C)

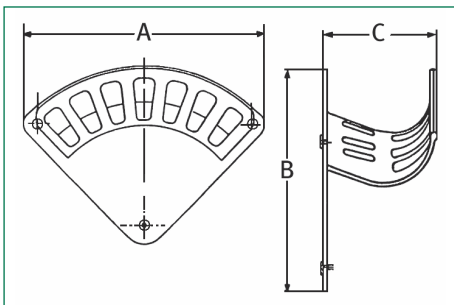
Art.-Nr.:	m/Rolle:	Abm.:	LW: (mm)	Platzdruck: (bar)	VE:
37201 8	20	1/2"	12,5	36	/99
37301 5	30	1/2"	12,5	36	/66
37501 9	50	1/2"	12,5	36	/42
37252 0	25	3/4"	19	27	/30
37502 6	50	3/4"	19	27	/16
37112 7	100	3/4"	19	27	/ 4
37253 7	25	1"	25	24	/10
37503 3	50	1"	25	24	/ 6
37504 0	50	1 1/4"	32	18	a. A.
37505 7	50	1 1/2"	38	12	a. A.
37506 4	50	2"	50	12	a. A.

## Aluminium-Wandschlauchhalter



Form A, geeignet für Schläuche oder Kabel, mit 3 Löchern zur Befestigung

Art.-Nr.:	Größe: A (Breite) B (Höhe) C (Tiefe)	VE:
38111 9	S = 190 x 140 x 70 mm	-/-
38112 6	M = 260 x 190 x 105 mm	-/-
38113 3	L = 335 x 245 x 135 mm	-/-
38114 0	XL = 415 x 300 x 190 mm	-/-





## Schlauchbrücken

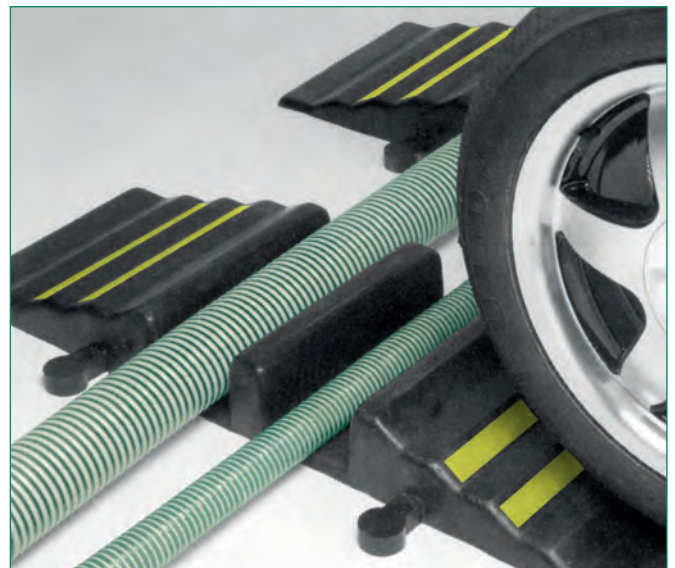
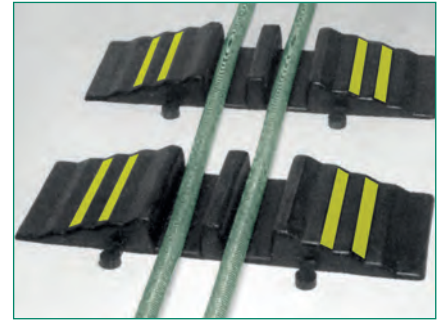
Wo Schlauch zur Wasserbeförderung gebraucht wird, darf unsere Schlauchbrücke zur Absicherung nicht fehlen. Diese ermöglicht das sichere Überfahren des Schlauches, ohne diesen zu Beschädigen. Jede einzelne Schlauchbrücke kann mit einer weiteren sicher verbunden werden und ermöglicht somit eine individuelle Verlängerung. Die Verbindungsstecker sind einklappbar (patentiert). Zur besseren optischen Erkennung befinden sich auf beiden Seiten reflektierende Sicherheitsstreifen.

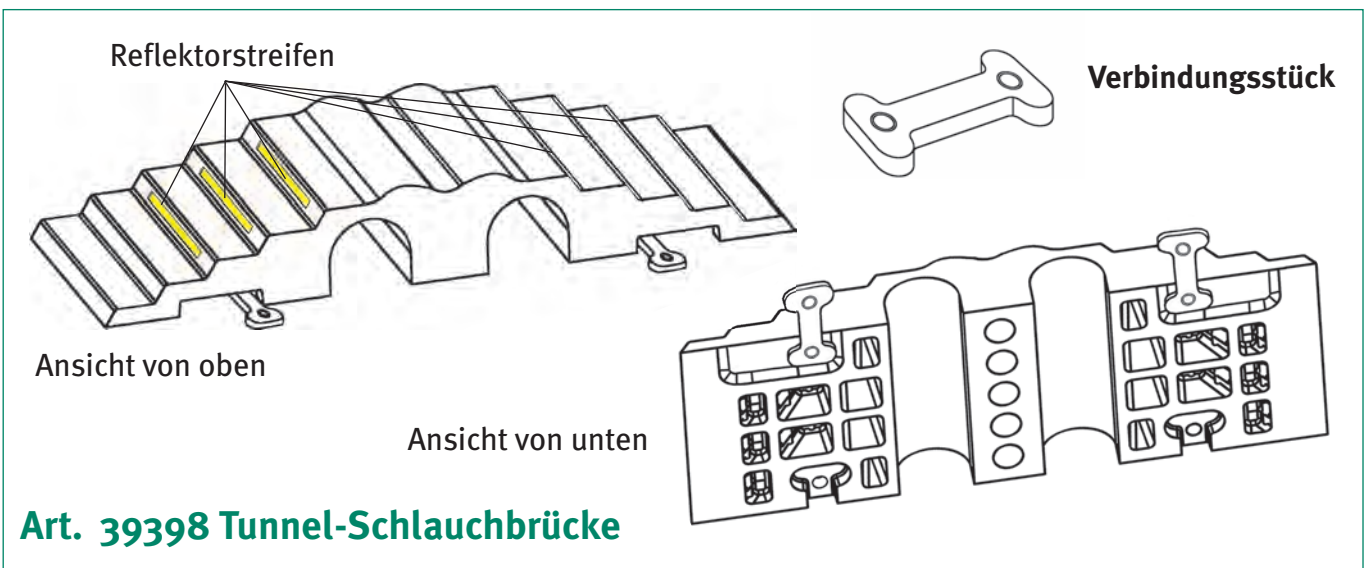
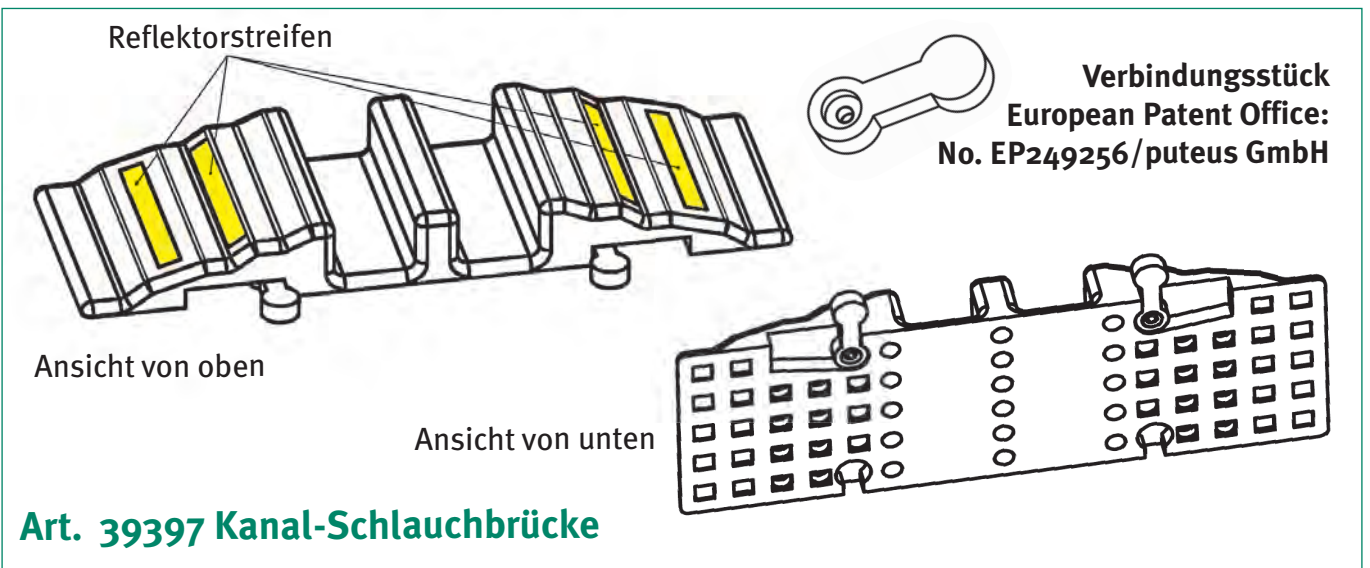
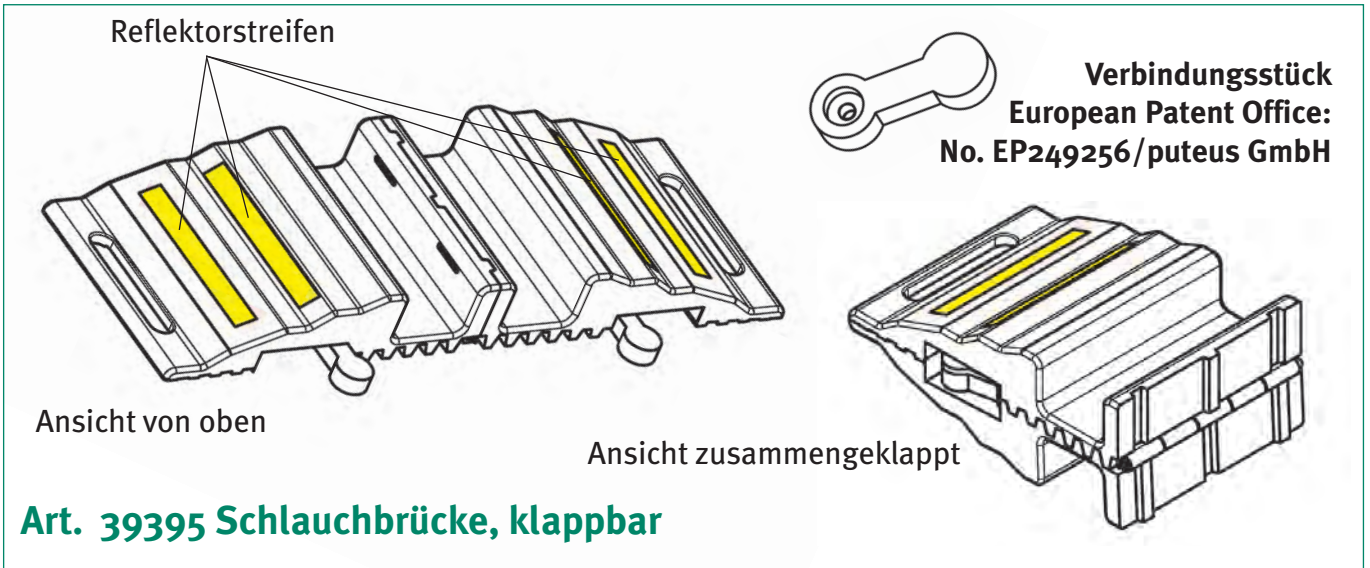
Die Vollgummi-Schlauchbrücke erlaubt auch großen Fahrzeugen, wie z. B. Feuerwehr- oder Baustellenfahrzeugen, die Überfahrt und sichert völlige Stabilität für nahezu jedes Ladegewicht. Sie sind bruchbeständig und ermöglichen eine Anpassung an Untergrundunebenheiten. Es wird ein freier Durchlauf der jeweiligen Flüssigkeit durch schützende Einbettung der Schläuche oder Rohre in die Brücke gewährleistet. Die Lieferung erfolgt auf EURO-Paletten oder in Gitterboxen.

### Einsatzbereiche:

- Feuerwehr-Einsätze
- Baustellen mit freiliegenden Rohr- oder Schlauchleitungen
- Golfplätze
- Landwirtschaft
- Straßenbau
- Grundwasser-Absenkung u. a.

Preise erhalten Sie auf Anfrage.







## Schlauchbrücke, klappbar

### Technische Daten:

- Länge ca. 870 mm
- Breite ca. 295 mm
- Höhe ca. 95 mm
- Kanalbreite ca. 100 mm
- Kanalhöhe ca. 70 mm
- Gewicht ca. 15 kg
- Traglast max. 20 t



Schlauchbrücke, klappbar, aus verstärktem Vollgummi mit Innengewebe ähnlich DIN 14820, mit 2 Kanälen, Reflektorstreifen

Art.-Nr.:	Abmessung Kanal:	VE:
39395 2	3" x 3 1/2"	1/48

## Kanal-Schlauchbrücke

### Technische Daten:

- Länge ca. 870 mm
- Breite ca. 295 mm
- Höhe ca. 90 mm
- Kanalbreite ca. 100 mm
- Kanalhöhe ca. 75 mm
- Gewicht ca. 11,5 kg
- Traglast max. 20 t



Kanal-Schlauchbrücke aus verstärktem Vollgummi mit Innengewebe ähnlich DIN 14820, mit 2 Kanälen, Reflektorstreifen

Art.-Nr.:	Abmessung Kanal:	VE:
39397 6	3" x 3 1/2"	1/33

## Tunnel-Schlauchbrücke

### Technische Daten:

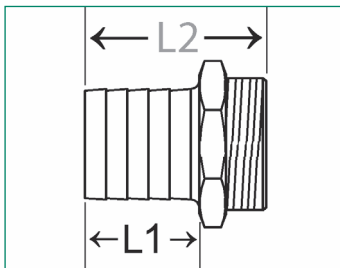
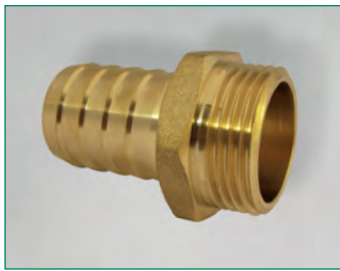
- Länge ca. 850 mm
- Breite ca. 300 mm
- Höhe ca. 140 mm
- Kanalbreite ca. 100 mm
- Kanalhöhe ca. 90 mm
- Gewicht ca. 19 kg
- Traglast max. 20 t



Schlauchbrücke aus verstärktem Vollgummi mit Innengewebe ähnlich DIN 14820, mit 2 Kanälen, Reflektorstreifen

Art.-Nr.:	Abmessung Kanal:	VE:
39398 3	4"	-/-

## MS 1/3 „Sauger“- Schlauchstutzen

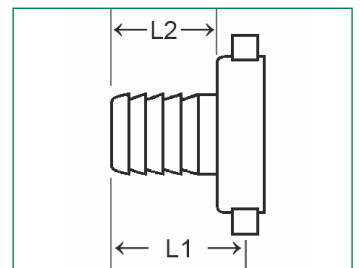


Messing, warmgepresst, blank, für Schelleneinbindung, AG

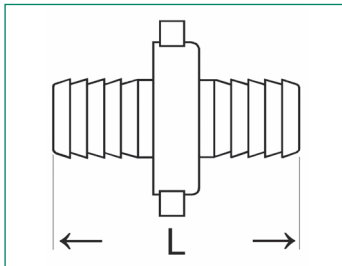
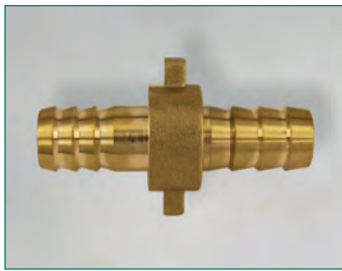
Art.-Nr.:	Abm.:		Abm.:	Bau-Länge:		VE:	
	MS-blank	Tülle		mm	L1		L2
34321 6		1/4"	6	1/4"	25	39	50/1000
34327 8		1/4"	6	1/2"	25	42	25/1000
34323 0			8	1/4"	25	39	50/ 750
34325 4			8	3/8"	25	39	25/1000
34322 3			8	1/2"	25	43	25/1000
34330 8		3/8"	10	1/4"	25	39	25/ 850
34350 6		3/8"	10	3/8"	25	39	25/ 700
34340 7		3/8"	10	1/2"	25	42	25/ 400
34331 5		1/2"	13	3/8"	30	44	25/ 500
34351 3		1/2"	13	1/2"	30	47	25/ 400
34341 4		1/2"	13	3/4"	25	44	25/ 250
34329 2		5/8"	16	1/2"	30	47	25/ 400
34332 2		3/4"	19	1/2"	30	47	25/ 350
34352 0		3/4"	19,5	3/4"	30	49	25/ 200
34342 1		3/4"	19	1"	30	50	25/ 150
34333-10848		1"	25	3/4"	35	50	25/ 250
34353 7		1"	25,5	1"	35	56	25/ 150
34343 8		1"	25	1 1/4"	35	55	10/ 80
34334-10848		1 1/4"	32	1"	38,5	55	25/ 250
34354 4		1 1/4"	32	1 1/4"	39	59	10/ 70
34355 1		1 1/2"	40	1 1/2"	47	71	4/ 48
34366 7		2"	51	2"	54	80	4/ 32
34356-VD		2"	50	2"	69,6	93	4/ 32
34357 5		2 1/2"	64,5	2 1/2"	64	91	4/ 24
34358 2		3"	76	3"	74	111	2/ 24
34358-VD		3"		3"	87	114	2/ 12
34359 9		4"	102	4"	100	140	1/ 8

## MS 2/3 Schlauchverschraubung

Art.-Nr.: blank	Art.-Nr.: verchr.	Tülle:	Ge- winde:	Bau- Länge:		VE: blank	VE: verchr.	Ersatz- dichtung NBR VE: 100
				L1	L2			
34110 6	-	3/8"	3/8"	34	22	25/550	-	33920-KTW
34100 7	35100 6	3/8"	1/2"	35	23,5	25/550	25/450	-
34125 0	35125 9	3/8"	3/4"	35,5	23,3	25/350	25/350	34125-KTW
34101 4	35101 3	1/2"	3/4"	36	23,8	25/350	25/350	33921-KTW
34107 6	-	5/8"	1/2"	36	24,5	25/400	-	33927-KTW
34106 9	-	5/8"	3/4"	37,8	25,6	25/400	-	33926-KTW
34102 1	35102 0	3/4"	1"	39,5	26,5	25/250	25/200	33922-KTW
34103 8	-	1"	1 1/4"	53	35	10/120	-	33923-KTW
34104 5	-	1 1/4"	1 1/2"	59,5	40	10/ 60	-	33924-KTW
34111 3	35111 2	1/2"	1/2"	36	24,5	25/400	25/400	33931-KTW
34112 0	35112 9	3/4"	3/4"	39,5	27,3	25/350	25/300	33932-KTW
34113 7	35113 6	1"	1"	45,5	32,5	25/150	-	33933-KTW
34114 4	-	1 1/4"	1 1/4"	58	40	10/ 70	-	34114-KTW
34115 1	-	1 1/2"	1 1/2"	63	43,5	10/ 60	-	34115-KTW
34105 2	-	1 1/2"	2"	85,5	60	10/ 50	-	-
34116 8	-	2"	2"	84,5	59	5/ 30	-	34116-KTW
34121 2	35121 1	1/2"	1"	41,5	28,5	25/200	25/200	34121-KTW
34122 9	-	1/2"	1 1/4"	41,5	23,5	-/-	-	34122-KTW



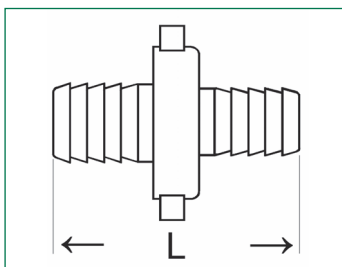
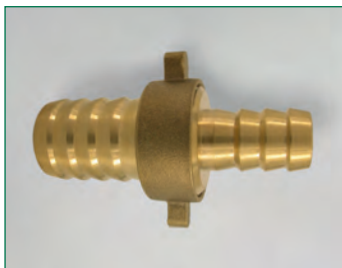
## MS 3/3 Verschraubung



Flachdichtend, inkl. Dichtung aus NBR, warmgepresst

Art.-Nr.:	Abm.: Tülle	Abm.: Gewinde	Bau-Länge: L	VE:
34131 1	1/2"	3/4"	60	25/250
34180 9	3/8"	1/2"	56,5	10/ 250
34137 3	5/8"	1/2"	60	25/250
34136 6	5/8"	3/4"	66	25/200
34132 8	3/4"	1"	69	25/ 125
34133 5	1"	1 1/4"	86	10/ 60
34134 2	1 1/4"	1 1/2"	105	4/ 40
34181 6	1/2"	1/2"	60	25/250
34182 3	3/4"	3/4"	66,5	25/ 150
34183 0	1"	1"	51	10/ 100
34184 7	1 1/4"	1 1/4"	101	10/ 50
34185 4	1 1/2"	1 1/2"	109,5	5/ 40

## MS 3/3 Verschraubung reduziert



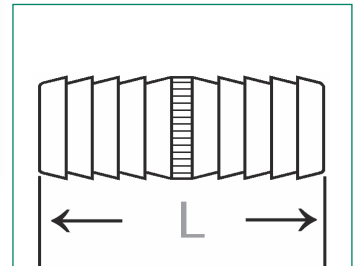
Flachdichtend, inkl. Dichtung aus NBR, warmgepresst

Art.-Nr.:	Abm.: Tülle	Abm.: Gewinde	Bau-Länge: L	VE:
34130 4	3/4" x 1/2"	3/4"	64	25/200

## MS -Schlauchverbinder

Messing, massiv

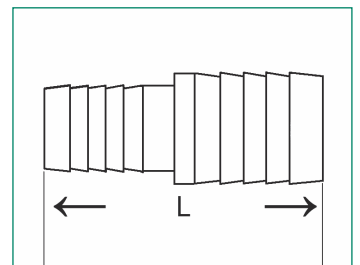
Art.-Nr.:	Abm.:	Bau-Länge: L	VE:
34300 1	3/8"	47	50/1000
34301 8	1/2"	48	25/ 650
34309 4	5/8"	49	25/ 450
34302 5	3/4"	53	25/ 350
34303 2	1"	58	25/ 200
34304 9	1 1/4"	63	10/ 140
34305 6	1 1/2"	84	10/ 60
34306 3	2"	90	10/ 40



## MS -Schlauchverbinder

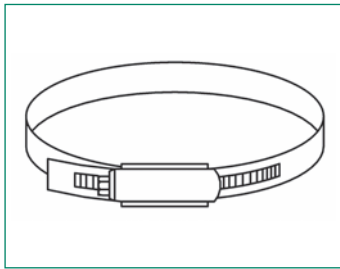
Messing, massiv, reduziert

Art.-Nr.:	Abm.:	Bau-Länge: L	VE:
34311 7	1/2" x 3/4"	55	25/350





## Schlauchschellen 9 mm (W1)



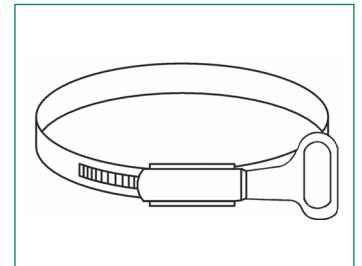
Aus verzinktem Stahl, nach DIN 3017, Bandbreite 9 mm, SW 7 mm

Art.-Nr.:	Spannbereich:	VE:
34210 3	8 - 12 mm	100/ 1000
34216 5	8 - 16 mm	100/ 2000
34200 4	10 - 16 mm	100/ 1000
34201 1	12 - 22 mm	100/ 600
34202 8	16 - 27 mm	100/ 600
34203 5	20 - 32 mm	100/ 600
34204 2	25 - 40 mm	100/ 600
34205 9	35 - 50 mm	100/ 400
34206 6	40 - 60 mm	50/ 400
34211 0	50 - 70 mm	50/ 400
34207 3	60 - 80 mm	50/ 400
34239 4	60 - 170 mm	-/-
34208 0	70 - 90 mm	50/ 400
34209 7	80 - 100 mm	50/ 400
27080 2	80 - 130 mm	20/ 300
34212 7	90 - 110 mm	20/ 300
34213 4	100 - 120 mm	20/ 300
34215 8	110 - 130 mm	20/ 300
34218 9	120 - 140 mm	20/ 360
34219 6	130 - 150 mm	10/ 300
34214 1	140 - 160 mm	20/ 300
27081 9	150 - 170 mm	20/ 200
34217 2	160 - 180 mm	10/ 300
34220 2	190 - 210 mm	10/ 100

## Schlauchschellen 9 mm (W<sub>1</sub>) mit blauem Knebelgriff

Aus verzinktem Stahl, nach DIN 3017, Bandbreite 9 mm

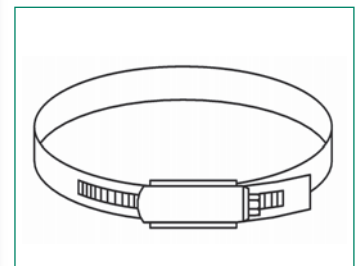
Art.-Nr.:	Spannbereich:	VE:
34200-Knebel	10 - 16 mm	10/100
34202-Knebel	16 - 27 mm	10/100



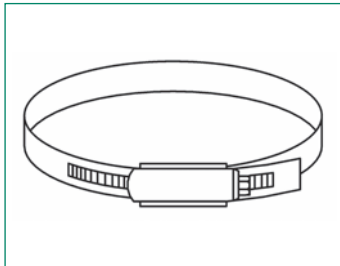
## Schlauchschellen 12 mm (W<sub>1</sub>)

Aus verzinktem Stahl, nach DIN 3017, Bandbreite 12 mm

Art.-Nr.:	Spannbereich:	VE:
34221 9	12 - 22 mm	100/600
34222 6	16 - 27 mm	100/600
34223 3	20 - 32 mm	100/600
34224 0	25 - 40 mm	100/400
34225 7	35 - 50 mm	100/400
34226 4	40 - 60 mm	50/400
34227 1	50 - 70 mm	50/400
34228 8	60 - 80 mm	50/200
34229 5	70 - 90 mm	25/ 200
34230 1	80 - 100 mm	25/ 200
34237 0	90 - 110 mm	-/-
34231 8	100 - 120 mm	20/ 200
34235 6	140 - 160 mm	10/ 200
34236 3	160 - 180 mm	10/ 100



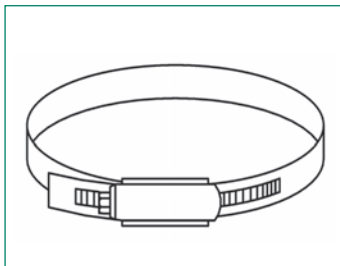
## Edelstahl-Schlauchschellen 9 mm (W2)



Band und Gehäuse aus Edelstahl oder gleichwertigem korrosionsbeständigem Stahl gemäß DIN 3017, Schraube Stahl verzinkt, Bandbreite 9 mm

Art.-Nr.:	Spannbereich:	VE:
34240 0	8 - 12 mm	100/1000
34241 7	10 - 16 mm	100/1000
34242 4	12 - 22 mm	100/ 600
34243 1	16 - 27 mm	100/ 600
34244 8	20 - 32 mm	100/ 600
34245 5	25 - 40 mm	100/ 600
34246 2	35 - 50 mm	100/ 400
34247 9	40 - 60 mm	50/ 400
34248 6	50 - 70 mm	50/ 400
34249 3	60 - 80 mm	50/ 400
34259 2	60 - 215 mm	-/-
34250 9	70 - 90 mm	50/ 400
34251 6	80 - 100 mm	50/ 400
34252 3	100 - 120 mm	20/ 300

## Edelstahl-Schlauchschellen 12 mm (W2)

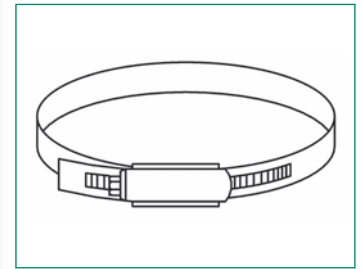


Band und Gehäuse aus Edelstahl oder gleichwertigem korrosionsbeständigem Stahl gemäß DIN 3017, Schraube Stahl verzinkt, Bandbreite 12 mm

Art.-Nr.:	Spannbereich:	VE:
34263 9	16 - 27 mm	100/600
34264 6	20 - 32 mm	100/600
34265 3	25 - 40 mm	100/400
34275 2	30 - 45 mm	-/-
34266 0	35 - 50 mm	100/400
34267 7	40 - 60 mm	50/400
34268 4	50 - 70 mm	50/400
34269 1	60 - 80 mm	50/200
34270 7	70 - 90 mm	25/200
34271 4	80 - 100 mm	25/200
34276 9	90 - 110 mm	10/ 300
34272 1	100 - 120 mm	10/ 300
34273 8	120 - 140 mm	-/-
34274 5	140 - 160 mm	-/-

## Edelstahl-Schlauchschellen 9 mm (W4)

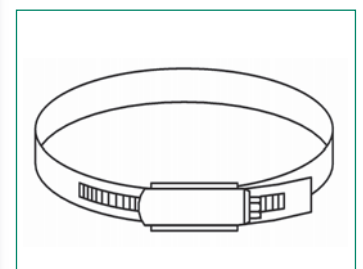
Band, Gehäuse und Schraube aus Edelstahl oder gleichwertigem korrosionsbeständigem Stahl gemäß DIN 3017, Bandbreite 9 mm



Art.-Nr.:	Spannbereich:	VE:
35210 2	8 - 12 mm	100/1000
35216 4	8 - 16 mm	100/2000
35200 3	10 - 16 mm	100/1000
35201 0	12 - 22 mm	100/ 600
35202 7	16 - 27 mm	100/ 600
35203 4	20 - 32 mm	100/ 600
35204 1	25 - 40 mm	100/ 600
35213 3	30 - 45 mm	-/-
35205 8	35 - 50 mm	100/ 800
35206 5	40 - 60 mm	50/ 400
35211 9	50 - 70 mm	50/ 400
35207 2	60 - 80 mm	50/ 400
35208 9	70 - 90 mm	50/ 400
35209 6	80 - 100 mm	50/ 400
35212 6	90 - 110 mm	20/ 300

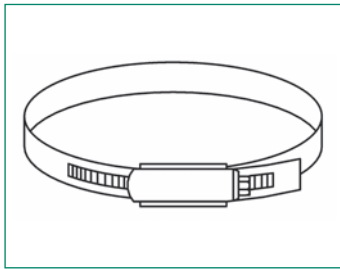
## Edelstahl-Schlauchschellen 12 mm (W4)

Band, Gehäuse und Schraube aus Edelstahl oder gleichwertigem korrosionsbeständigem Stahl gemäß DIN 3017, Bandbreite 12 mm



Art.-Nr.:	Spannbereich:	VE:
34281 3	12 - 22 mm	100/600
34282 0	16 - 25 mm	100/600
34283 7	20 - 32 mm	100/600
34284 4	25 - 40 mm	100/400
34285 1	35 - 50 mm	100/400
34286 8	40 - 60 mm	50/400
34288 2	70 - 90 mm	25/200
34289 9	80 - 100 mm	25/200
27310 0	60 - 80 mm	50/200
27312 4	100 - 120 mm	20/200
27311 7	110 - 130 mm	10/ 200
27318 6	160 - 180 mm	10/ 100

## Edelstahl-Schlauchschellen 9 mm (W5)



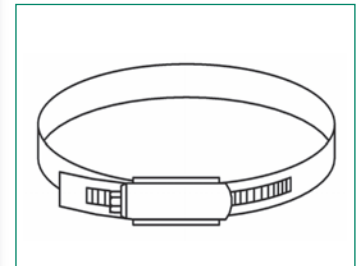
Band, Gehäuse und Schraube aus Edelstahl oder gleichwertigem korrosionsbeständigem Stahl gemäß DIN 3017, Bandbreite 9 mm

Art.-Nr.:	Spannbereich:	VE:
27200 4	8 - 12 mm	100/1000
27201 1	8 - 16 mm	100/1000
27202 8	10 - 16 mm	100/1000
27203 5	12 - 22 mm	100/ 600
27204 2	16 - 27 mm	100/ 600
27205 9	20 - 32 mm	100/ 600
27206 6	25 - 40 mm	100/ 600
27207 3	35 - 50 mm	100/ 400
27208 0	40 - 60 mm	50/ 400
27209 7	50 - 70 mm	50/ 400
27210 3	60 - 80 mm	50/ 400
27211 0	70 - 90 mm	50/ 400
27212 7	80 - 100 mm	50/ 400
27213 4	80 - 130 mm	25/ 200
27214 1	90 - 110 mm	20/ 300
27215 8	100 - 120 mm	20/ 300
27216 5	110 - 130 mm	20/ 300
27217 2	120 - 140 mm	20/ 360
27218 9	130 - 150 mm	20/ 300
27219 6	140 - 160 mm	10/ 300
27220 2	150 - 170 mm	10/ 300
27221 9	160 - 180 mm	10/ 300
27222 6	190 - 210 mm	10/-



## Edelstahl-Schlauchschellen 12 mm (W5)

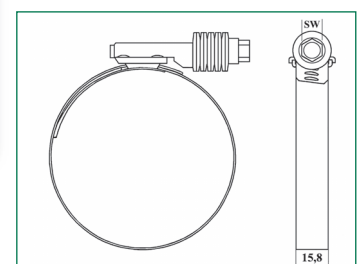
Band, Gehäuse und Schraube aus Edelstahl oder gleichwertigem korrosionsbeständigem Stahl gemäß DIN 3017, Bandbreite 12 mm



Art.-Nr.:	Spannbereich:	VE:
27230 1	12 - 22 mm	100/600
27231 8	16 - 27 mm	100/600
27232 6	20 - 32 mm	100/600
27233 2	25 - 40 mm	100/400
27234 9	35 - 50 mm	100/400
27235 6	40 - 60 mm	50/400
27236 3	50 - 70 mm	50/400
27237 0	60 - 80 mm	50/200
27238 7	70 - 90 mm	25/200
27239 4	80 - 100 mm	25/200
27243 1	90 - 110 mm	20/200
27240 0	100 - 120 mm	20/200
27241 7	140 - 160 mm	10/200
27244 8	150 - 170 mm	-/-
27242 4	160 - 180 mm	10/300
27245 5	180 - 200 mm	-/-
27246 2	230 - 250 mm	-/-

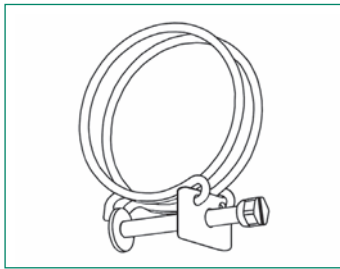
## Hochleistungs-Schneckengewinde-Schellen (W4)

Diese Spezialschelle ist komplett aus rostfreiem Stahl und wird eingesetzt, wo es zu Vibrationen und großen Temperaturschwankungen kommt, wodurch sich die Schlauchleitungen ausdehnen und zusammenziehen können. Die Schelle hält einen konstanten Druck um den Schlauch aufrecht und verhindert Leckagen.



Art.-Nr.:	Spannbereich:	Bandbreite:	Schlüsselweite:	VE:
S-3828-067	45 - 67 mm	15,8 mm	M10	-/150
S-3828-079	57 - 79 mm	15,8 mm	M10	-/150
S-3828-092	70 - 92 mm	15,8 mm	M10	-/150
S-3828-105	83 - 105 mm	15,8 mm	M10	-/100
S-3828-118	95 - 118 mm	15,8 mm	M10	-/100

## 2-Draht-Schlauchschellen (W1)



Zur festen Montage besonders von Spiralschläuchen, Stahl verzinkt, Breite ca. 8 mm

Art.-Nr.:	Spannbereich:	VE:
27020 8	16 - 19 mm	50/1000
27021 5	18 - 21 mm	50/1000
27022 2	20 - 23 mm	50/1000
27023 9	22 - 25 mm	50/1000
27024 6	24 - 28 mm	50/ 500
27025 3	28 - 32 mm	50/ 400
27026 0	32 - 36 mm	50/ 400
27027 7	36 - 41 mm	50/ 400
27028 4	41 - 46 mm	50/ 400
27029 1	43 - 48 mm	50/ 400
27030 7	47 - 53 mm	50/ 200
27031 4	51 - 58 mm	50/ 200
27032 1	57 - 63 mm	50/ 200

## Erläuterung der Wertstoffklassen bei Schlauch- und Spannbackenschellen

Bez.:	Verarbeitung:	Anforderung:
<b>W1</b>	Aus beschichtetem Stahl	Geringe Anforderungen an die Korrosionsbeständigkeit
<b>W2</b>	Gehäuse und Band aus Chromstahl 1.4016; Schraube aus beschichtetem Stahl	Geringe bis mittlere Anforderungen an die Korrosionsbeständigkeit
<b>W4</b>	Komplett aus Chrom-Nickel-Stahl 1.4301 (V2A oder vergleichbarer Stahl)	Hohe Anforderungen an die Korrosionsbeständigkeit
<b>W5</b>	Komplett aus Chrom-Nickel-Molybdän-Stahl 1.4571 (V4A oder 1.4401)	Seewasserbeständig und schwer magnetisierbar; höchste Anforderungen an die Korrosionsbeständigkeit

## Weitere Schlauchschellen-Varianten auf Anfrage

### Endlosschelle mit klappbarem Gehäuse

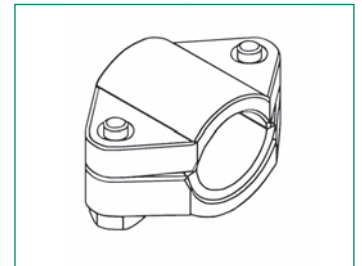


2-teilig, Band Edelstahl 1.4104, Gehäuse und Schraube Stahl verzinkt, 9 mm Bandbreite, Spannbreite 50-165 mm

Art.-Nr.:	Spannbereich:	Bandbreite:	VE:
SE-3075	50 - 165 mm	9 mm	-/-

## Messing-Klemmschale

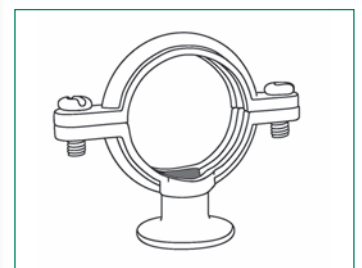
2-teilig mit verzinkten Innen-Sechskantschrauben und Muttern, ideal zum Einbinden von Pumpen-Spiralschläuchen



Art.-Nr.:	Spannbereich:	Abm.:	VE:
34402 2	25 - 27 mm	3/4"	10/200
34403 9	31 - 34 mm	1"	10/200
34404 6	38 - 41 mm	1 1/4"	10/ 150

Zamak-Rohrschellen alternativ mit Messingüberzug, 2 stahlverzinkte Klemmschrauben mit Kreuzschlitz und einem Innengewinde M7

## Zamak Rohrschelle

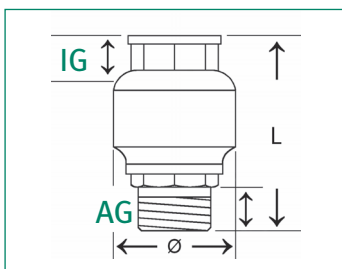


Art.-Nr.:	Art.-Nr.:	Abmessung:	VE:
Zamak	mit Messing		
27279 0	27279-MS	8 mm	50/2000
27280 6	27280-MS	10 mm	200/1400
27281 3	27281-MS	12 mm	200/1400
27282 0	27282-MS	15 mm	200/1200
27283-16		16 mm	50/1000
27283-17		17 mm	50/1000
27283 7	27283-MS	18 mm	150/ 750
27284-19		19 mm	70/ 840
27284-20		20 mm	60/ 720
27284-21		21 mm	60/ 720
27284 4	27284-MS	22 mm	150/ 600
27285-24		24 mm	50/ 500
27285-25		25 mm	50/ 500
27285 1	27285-MS	27 mm	90/ 540
27286 8	27286-MS	28 mm	85/ 425
27287 5	27287-MS	32 mm	65/ 325
27288 2	27288-MS	34 mm	60/ 300
27289 9	27289-MS	40 mm	55/ 275
27290 5	27290-MS	42 mm	50/ 250
27290-43		43 mm	50/ 250
27291-48		48 mm	40/ 200
27291 2	27291-MS	50 mm	50/ 200
27270-60		60 mm	25/ 125
27270 7		63 mm	25/ 125
27271-76		76 mm	25/ 100

## Pumpen-Rückschlagventil



Messing, schwere Ausführung, Schließkegel mit Gummidichtung, IG/AG, Durchgangsform, nur für senkrechten Einbau geeignet



Art.-Nr.:	Abm.:	GW-Länge:		Bau-Länge:			VE:
		IG/AG	L	Ø	SW1	SW2	
51023 6	1"	16/18	90	56	38	38	3/27
51024 3	1 1/4"	20/18	100	68	48	48	4/16

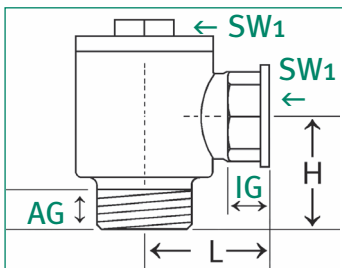
Ersatzdichtungen O-Ring EPDM:

51025 0	1"	für 51023	48 x 2 mm	
51026 7	1 1/4"	für 51024	58 x 2,5 mm	

## Pumpen-Rückschlagventil



Messing, schwere Ausführung, Schließkegel mit Gummidichtung, IG/AG, Eckform, nur für senkrechten Einbau geeignet



Art.-Nr.:	Abm.:	GW-Länge:		Bau-Länge:			VE:
		IG/AG	L	H	SW1	SW2	
51033 5	1"	14/18	50	50	23	38	2/16
51034 2	1 1/4"	21/20	56	58	23	48	2/16

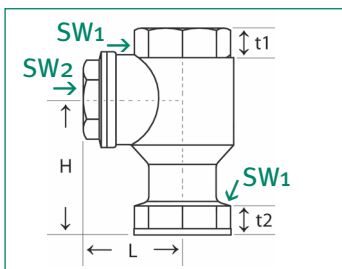
Ersatzdichtungen O-Ring EPDM:

51035 9	1"	für 51033	48 x 2 mm	
51036 6	1 1/4"	für 51034	58 x 2,5 mm	

## Pumpen-Rückschlagventil



Messing, wahlweise Durchgangs- oder Eckform durch Umschrauben der Verschlusskappe, PN 10, beidseitig Innengewinde, Schließkegel mit Gummidichtung, nur für senkrechten Einbau geeignet

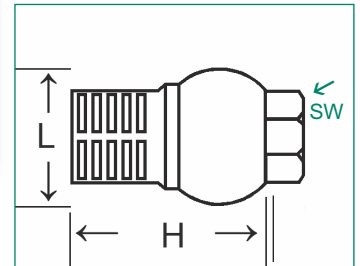
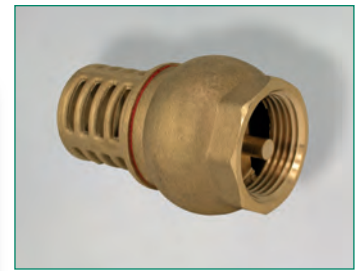


Art.-Nr.:	Abm.:	Gewinde-Länge:		Bau-Länge: L	Bau-Höhe: H	SW1	SW2	VE:
		t1	t2					
51083 0	1"	15	14	44	63	39	30	2/36

## MS-Fußventil

Für Pumpen, MS-Saugkorb mit Schlitzen, Ventilklappe aus Messing mit Gummidichtung, nur für senkrechten Einbau geeignet

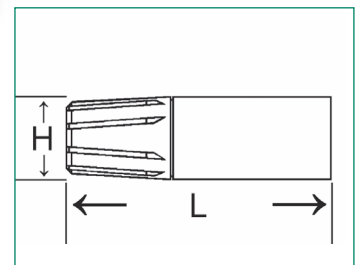
Art.-Nr.:	Abm.:	Bau-Länge: L	Höhe: H	SW:	VE:
51321 3	1/2"	39	60	27	12/96
51322 0	3/4"	45	69	34	12/48
51323 7	1"	51	80	40	18/54
51324 4	1 1/4"	61	92	49	8/24
51325 1	1 1/2"	68	100	55	3/ 18
51326 8	2"	80	117	66	2/12



## MS-Fußventil für Schlagbrunnen

Mit Saugkorb, Ventilklappe aus Messing mit Gummidichtung, nur für senkrechten Einbau geeignet

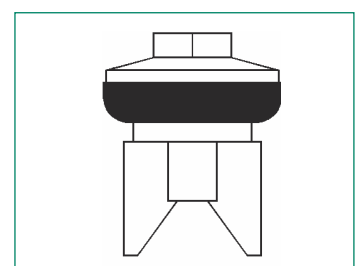
Art.-Nr.:	Außen-durchmesser	Abm.:	Gewinde-Länge:	Bau-Länge: L	Höhe: H	VE:
51352 7	ca. 31,0 mm	3/4"	17	99	30,5	10/60
51353 4	ca. 36,5 mm	1"	20	114	36	16/48



## Schließkegel mit Gummiformdichtung

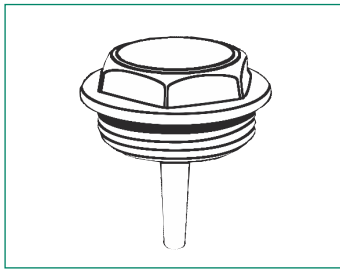
Ersatzteile für Pumpen-Rückschlagventile

Art.-Nr.:	passend zu Art.:	Abm.:	VE:
51090 8	51083 0	1"	25/350
51088 5	Dichtung lose	1"	10/-
51089 2	Dichtung lose	1 1/4"	10/-





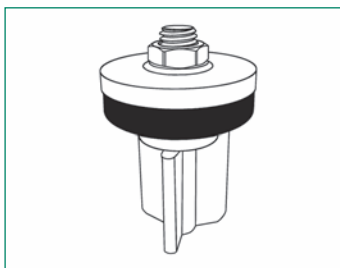
## Verschlusskappe mit Dichtung



Ersatzteile für Pumpen-Rückschlagventile

Art.-Nr.:	passend zu Art.:	Abm.:	VE:
51080 9	51083	1"	10/250

## Schließkegel mit Dichtung



Ersatzteile für Pumpen-Rückschlagventile

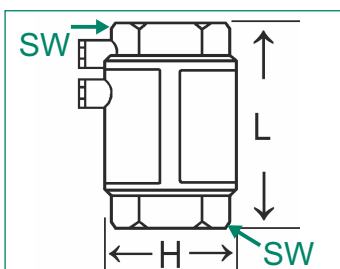
**komplett, mit Dichtung** (siehe Abb.)

Art.-Nr.:	für Art.-Nr.:	Abm.:	VE:
51020 5	51023 6 + 51033 5	1"	10/250
51030 4	51024 2 + 51034 2	1 1/4"	10/180

**Gummidichtung für Schließkegel** (ohne Abb.)

Art.-Nr.:	für Art.-Nr.:		
51021 2	51020 5		
51031 1	51030 4		

## MS-Rückschlagventil



Mit doppelter Entlüftung, schwere Ausführung, Edelstahlrückschlagklappe, 2 seitliche Entlüftungsschrauben, dadurch besonders geeignet im Brunnenbau, im Winter keine Demontage oder Frostgefahr in der Brunnenanlage

Art.-Nr.:	Abm.:	Gewinde-Länge:	Bau-Länge: L	Höhe: H	SW:	VE:
51042 7	3/4"	13	68	44	32	10/120
51043 4	1"	13	71	50	39	6/ 30
51044 1	1 1/4"	15	82	62	49	4/ 20
51045 8	1 1/2"	15	92,5	73	56	2/ 24

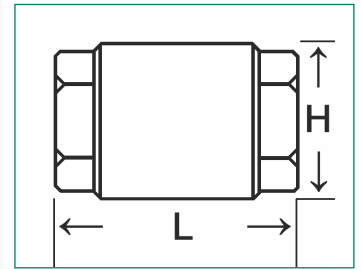
**Ersatzteile:**

51048 9	Entleerungsschraube
51049 6	Ersatzdichtung

Mit Feder, Ventilkegel aus Kunststoff mit Gummidichtung, auch zur Horizontalmontage geeignet, IG/IG, PN 10

### MS-Rückschlagventil (System York)

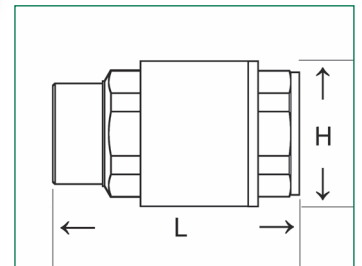
Art.-Nr.:	Abm.:	Bau-Länge:		PN:	VE:
		L	H		
51000 7	3/8"	45	34	10	10/120
51001 4	1/2"	45	34	10	10/120
51002 1	3/4"	48	42	10	10/100
51003 8	1"	53	47	10	6/ 60
51004 5	1 1/4"	58	59	8	5/ 25
51005 2	1 1/2"	69	68	8	6/ 24
51006 9	2"	77	80	8	2/ 18
51007 6	2 1/2"	-	-	-	2/ 8
51008 3	3"	-	-	-	2/ 8
51009 0	4"	-	-	-	2/ 4



### MS-Rückschlagventil (System York)

Mit Feder, Ventilkegel aus Kunststoff mit Gummidichtung, auch zur Horizontalmontage geeignet, IG/AG, PN 10

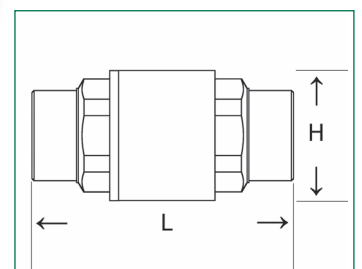
Art.-Nr.:	Abm.:	Bau-Länge:		PN:	VE:
		L	H		
51122 6	3/4"	61	36,5	10	15/90
51123 3	1"	69	44	10	15/90



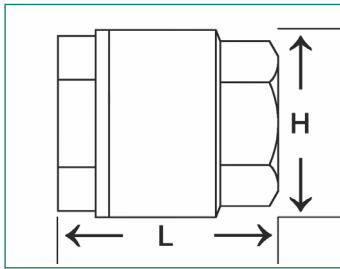
### MS-Rückschlagventil (System York)

Mit Feder, Ventilkegel aus Kunststoff mit Gummidichtung, auch zur Horizontalmontage geeignet, AG/AG, PN 10

Art.-Nr.:	Abm.:	Bau-Länge:		PN:	VE:
		L	H		
51132 5	3/4"	70	36,5	10	15/ 75
51133 2	1"	80	44	10	12/48



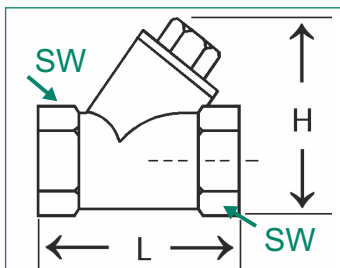
## MS-Rückschlagventil (Europa)



Lange Form, mit Feder, Ventilkegel aus Messing mit Gummidichtung, auch zur Horizontalmontage geeignet

Art.-Nr.:	Abm.:	Bau-Länge:	Höhe:	PN:	VE:
		L	H		
51101 1	1/2"	58,5	34,5	25	10/ 170
51102 8	3/4"	65	41,5	25	8/ 120
51103 5	1"	74,5	48	25	8/ 88
51104 2	1 1/4"	83	60,5	18	6/ 54
51105 9	1 1/2"	93	71	18	4/ 36
51106 6	2"	101	87	18	2/ 24
51107 3	2 1/2"	-	-	-	1/ 12
51108 0	3"	-	-	-	1/ 8

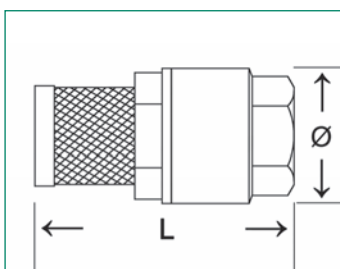
## Muffen-Schmutzfänger



Messing-Sandfilter mit feinmaschigem Sieb aus Edelstahl 1.4301, beidseitig Innengewinde

Art.-Nr.:	Abm.:	Maschenweite: mm	Gewinde-Länge:		Bau-Länge:			VE:
			IG	IG	L	H	SW:	
51400 5	3/8"	0,5	11,5	11,5	54	48,5	25	16/ 128
51401 2	1/2"	0,5	11,5	11,5	54	48,5	25	15/ 90
51402 9	3/4"	0,5	11	11	70	63	31	15/ 60
51403 6	1"	0,5	12	12	78	70	39	10/ 40
51404 3	1 1/4"	1,3	16	16	96	89	48	5/ 20
51405 0	1 1/2"	1,3	22	22	120	-	55	2/ 16
51406 7	2"	1,3	26	26	150	-	70	2/ 8

## MS-Fußventil



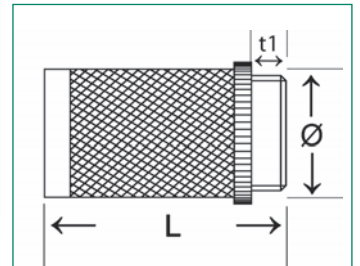
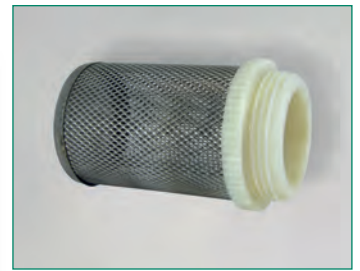
Mit Feder, Ventilkegel aus Kunststoff mit Gummidichtung, Saugkorb aus feinmaschigem Edelstahlgeflecht

Art.-Nr.:	Abm.:	Bau-Länge:	Höhe:	PN:	VE:
		L	H		
51301 5	1/2"	69	34	10	20/ 240
51302 2	3/4"	72	42	10	10/ 120
51303 9	1"	84	47	10	6/ 90
51304 6	1 1/4"	99	59	8	6/ 60
51305 3	1 1/2"	113	68	8	4/ 48
51306 0	2"	133	80	8	4/ 16
51307 7	2 1/2"	155	103		4/ 16
51308 4	3"	171	111		4/ 8
51309 1	4"	181	146		2/ 8

## Edelstahl-Vorsatzfilter

Aus feinmaschigem Edelstahl mit Kunststoffanschlussgewinde, **ohne** Öse

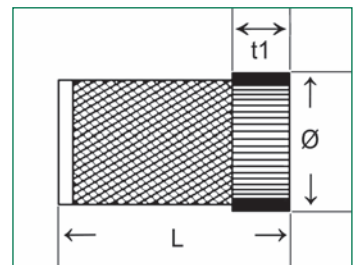
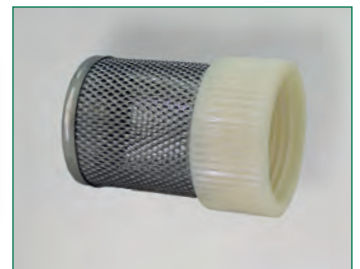
Art.-Nr.:	Abm.:	Gewinde-Länge: t1	Bau-Länge: L	Ø	VE:
51311 4	1/2"	8	40	27,5	18/432
51312 1	3/4"	7	45	34	15/300
51313 8	1"	10	54	40	15/300
51314 5	1 1/4"	10	61	48	10/100
51315 2	1 1/2"	10	69	58	5/100
51316 9	2"	12	84	68	5/100
51317 6	2 1/2"	14	95	83	-/-
51319 0	4"	16	152,5	129	-/-



## Edelstahl-Vorsatzfilter mit IG

Aus feinmaschigem Edelstahl mit Kunststoffanschlussgewinde, **ohne** Öse

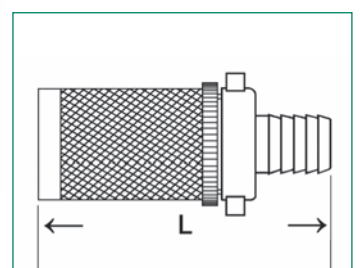
Art.-Nr.:	Abm.:	GW-Länge: t1	Bau-Länge: L	Ø	VE:
51313-IG	1"	13	57	31	15/300



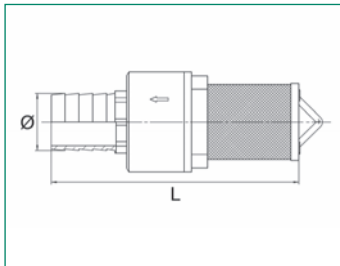
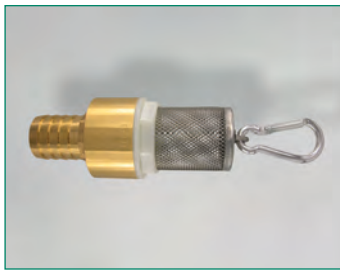
## Edelstahl-Vorsatzfilter

Aus feinmaschigem Edelstahl mit Kunststoffanschlussgewinde und abnehmbarer Schlauchverschraubung, **ohne** Öse

Art.-Nr.:	Abm.:	Bau-Länge: L	VE:
51331 2	1/2"	70	-/-
51332 9	3/4"	73	-/-
51333 6	1"	90	-/-
51334 3	1 1/4"	105	-/-
wie 51333, nur mit <b>nicht</b> abnehmbarer Mutter (ohne Abb.)			
51333-10882	1"		-/-



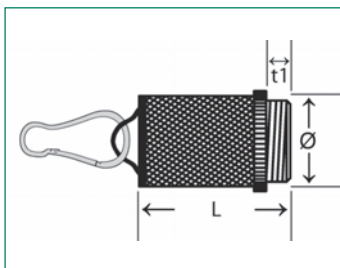
## MS-Fußventil



Feinmaschiger Edelstahl-Vorsatzfilter mit Kunststoffanschlussgewinde, mit Öse und Karabiner (für 51363) und Schlauchtülle aus Messing

Art.-Nr.:	Abm.:	Gewinde-Länge:	Bau-Länge:		VE:
		t1	L	Ø Tülle	
S-3064-1"	1" x G 1"		116,5	27 mm	-/100
S-3064-1 1/4"	1 1/4" x 1 1/4"		120,5	32 mm	-/-

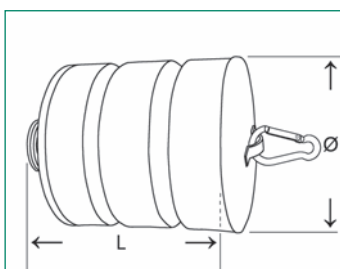
## Edelstahl-Vorsatzfilter



Aus feinmaschigem Edelstahl mit Kunststoffanschlussgewinde, mit Öse und Karabiner

Art.-Nr.:	Abm.:	Gewinde-Länge:	Bau-Länge:	Ø	VE:
S-91	AG 1"	t1 10	L 52,5	35 mm	10/180

## Edelstahl-Vorsatzfilter



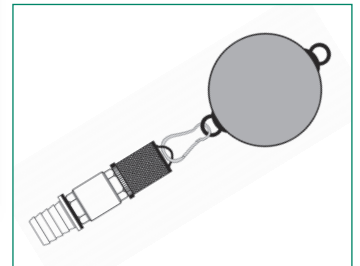
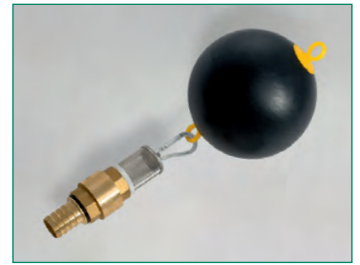
Aus feinmaschigem Edelstahl mit Öse und Karabiner, AG 1" Edelstahl

Art.-Nr.:	Abm.:	Gewinde-Länge:	Bau-Länge:	Ø	VE:
S-1504	AG 1"	14	132	100 mm	1/13



## Schwimmender Ansaugfilter

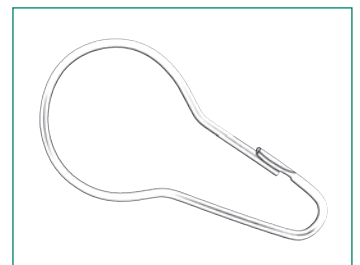
Für Regenwassersammler/Zisternen und ähnliches, schwarze PE-Kugel (Ø 145 mm) mit zwei Halteösen, Fußventil mit abschraubbarem Edelstahlkorb, Schlauchtülle 1"



Art.-Nr.:	Abm.:	VE:
51363 3	1" x Ø 35 mm	1/10
51364 0	1" x Ø 100 mm	1/ 8
Einzelkomponenten (je nach Ausführung)		
S-1668	Ø 145 mm	Schwimmerkugel schwarz
S-91	AG 1" x Ø 35 mm	Edelstahl-Vorsatzfilter mit Halterung
S-1504	AG 1" x Ø 100 mm	Edelstahl-Vorsatzfilter mit Halterung
S-3064-1"	1" x G1"	Fußventil mit Schlauchtülle, Öse/Karabiner
S-91-Haken-B		Haken Edelstahl

## Ersatzhaken

Ersatzteil für Filter, Edelstahl-Ringhaken, Birnenform



Art.-Nr.:	passend zu Art.:	Abm.: B x L x Ø	VE:
S-91-Haken-B	S-91 + S-1504 + 51363 + 51364	35 x 65 x 2,3 mm	-/400

## Ersatzkarabiner

Ersatzteil für Filter, Karabinerhaken Aluminium/Edelstahl, lackiert, eloxiert



Art.-Nr.:	passend zu Art.:	Abm.: B x L x Ø	VE:
S-91-Karabiner	S-91 + S-1504 + 51363 + 51364	26 x 51 x 5 mm	500/2000

## Arbeitsanleitung zur Erstellung eines Garten-Schlagbrunnens

### Das Erstellen eines Schlagbrunnens erfordert normalerweise einen recht geringen Arbeitsaufwand

Vor der Erstellung eines Brunnens sollte man die örtlichen Bedingungen prüfen. Häufig ist die Erstellung eines Brunnens bei privater Nutzung zur Bewässerung des Gartens genehmigungsfrei. Regionale Einschränkungen sind hierbei möglich. Die wasserführende Schicht sollte bei maximal 7 Meter beginnen und aus grobem Sand oder besser Kies bestehen. Angaben zur rechtlichen Situation, Wassertiefe und Bodenbeschaffenheit geben die kommunalen Behörden (z. B. Wasserwerk).

Sind diese Fragen geklärt, kann man mit der Arbeit beginnen. Man bohrt mit dem Handerdbohrer (19301) – der durch den Fachhandel tageweise verliehen oder verkauft wird – bis zur wasserführenden Schicht (sehr feuchter Boden/Grobkies) vor. Dabei ist darauf zu achten, dass nach 2-3 Umdrehungen der Bohrer jeweils herausgezogen und der Bohrteller gereinigt wird. Auf keinen Fall darf mit einem Hammer etc. von oben auf den Griff geschlagen werden.

Danach werden die Rammfilter (18104/18304) und die Rohre (21304) in der Länge des gebohrten Loches zusammengeschraubt und dabei jedes Gewinde sorgfältig mit Hanf und Kitt eingedichtet. Hiernach wird der Schlagkopf inkl. Muffe (19614) bis zum Anschlag aufgeschraubt und dann Rohr für Rohr in den Boden getrieben. Um eine möglichst gute Wasserleitung zu erreichen, sollte man versuchen, 2-3 Meter in die wasserführende Schicht einzudringen. Zumindest muss der Filter vollständig in der wasserführenden Schicht eingetaucht sein, da die Pumpe sonst Luft zieht.

Nun sollte das noch offene Rohr mit einem Wasserschlauch sauber gespült werden. Hierbei ist darauf zu achten, dass das in das Rohr laufende Wasser nach unten versickert.

Jetzt werden der doppelte Pumpenstock (19203) und die Pumpen angeschlossen. Auch hier müssen wieder alle Gewindeverbindungen sorgfältig abgedichtet werden.

Um die Verbindung vom Brunnen zur Motorpumpe herzustellen, benötigt man einen Saugschlauch 1" (39103), zwei Saugkupplungen 1" (33403), zwei Schlauchschellen (34203) und eine Schnellkupplung AG 1" (33203).

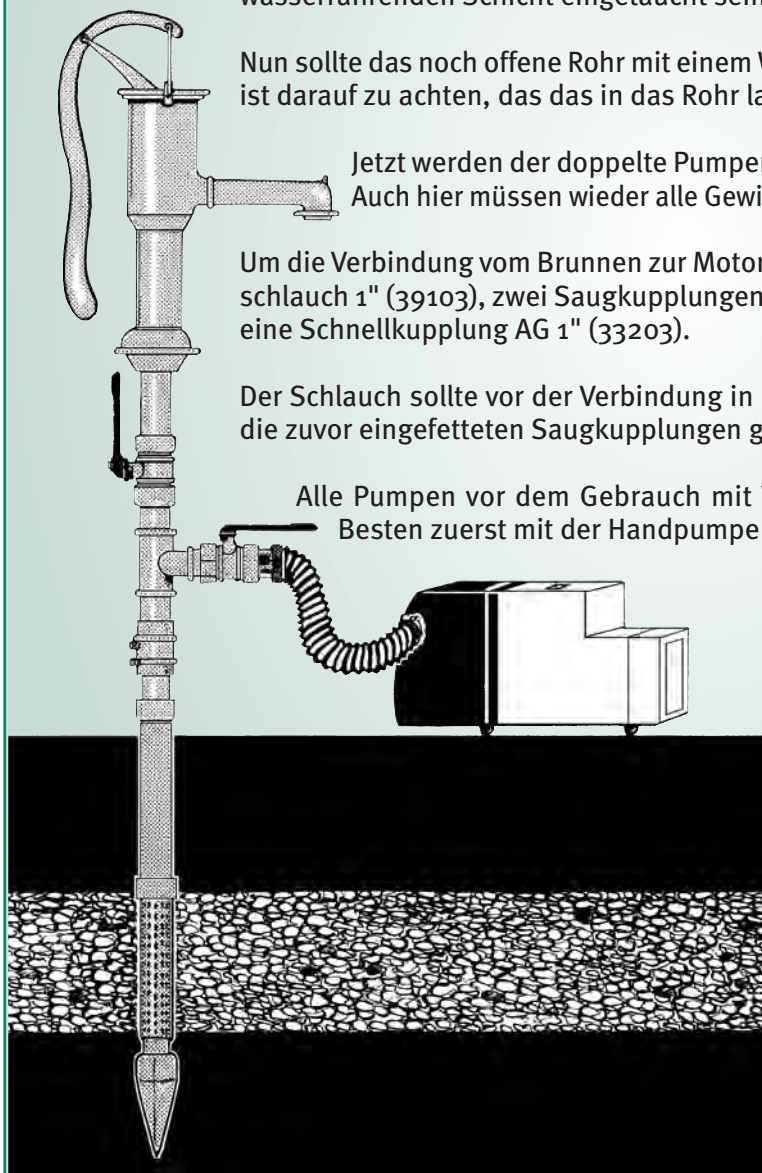
Der Schlauch sollte vor der Verbindung in kochendem Wasser erhitzt und dann sofort auf die zuvor eingefetteten Saugkupplungen gezogen werden.

Alle Pumpen vor dem Gebrauch mit Wasser füllen und erst hiernach pumpen. Am Besten zuerst mit der Handpumpe vorpumpen.

Achtung: Rohre und Filter müssen vor dem Anschließen der E-Pumpe mit Wasser gespült werden.

Pumpen sind vor Beginn der Frostperiode zu entleeren! Hier empfiehlt sich der Einsatz eines Rückschlagventils mit Entleerung (51044).

Gut Wasser  
Ihre puteus GmbH







## Auftrags-, Lieferungs- und Zahlungsbedingungen der puteus GmbH

### §1 Allgemeines

1. Diese Allgemeinen Verkaufsbedingungen gelten für alle gegenwärtigen und zukünftigen Geschäftsbeziehungen mit Unternehmern, jur. Personen des öffentlichen Rechts und öffentlich-rechtlichen Sondervermögen über Lieferungen und sonstige Leistungen unter Einschluss von Werkverträgen und der Lieferung nicht vertretbarer Sachen.
2. Einkaufsbedingungen des Käufers werden auch dann nicht anerkannt, wenn die puteus GmbH ihnen, selbst bei Kenntnis, nicht nochmals nach Eingang ausdrücklich widerspricht, es sei denn, ihrer Geltung wird ausdrücklich schriftlich zugestimmt.

### §2 Angebote

1. Die Angebote der puteus GmbH sind freibleibend und vorbehaltlich ihrer Liefermöglichkeit.
2. Technische Änderungen in Form, Farbe und/oder Gewicht bleiben im Rahmen des zumutbaren ebenfalls vorbehalten.

### §3 Versand

1. Der Versand erfolgt auf Gefahr des Käufers und zwar auch dann, wenn der Transport frei Haus erfolgt. Die Wahl des Versandweges ist der puteus GmbH überlassen. Die Versandkosten trägt der Käufer, sofern nichts anderes schriftlich vereinbart worden ist.
2. Der Abschluss einer Transportversicherung erfolgt nur auf schriftlichen Wunsch des Käufers und auf dessen Kosten. Etwaige Sportschäden sind dem Frachtführer und der puteus GmbH unverzüglich anzuzeigen.
3. Erfolgt die Lieferung in Leihbehältern, so sind diese unverzüglich nach Erhalt der Lieferung restentleert und frachtfrei zurückzusenden. Verlust und Beschädigung einer Leihverpackung geht zu Lasten des Käufers, wenn dies von ihm zu vertreten ist.
4. Einwegverpackungen werden nicht von der puteus GmbH zurückgenommen und müssen vom Kunden auf seine Kosten entsorgt werden.
5. Mehrweggebinde, die nicht ausdrücklich im Preis und Rechnungsbetrag enthalten sind, werden nur leihweise zur Verfügung gestellt. Sie bleiben Eigentum der puteus GmbH.

### §4 Gefahrübergang

Die Gefahr des zufälligen Untergangs und der zufälligen Verschlechterung der Waren geht mit der Übergabe, beim Versendungskauf mit der Auslieferung der Sache an den Spediteur, den Frachtführer oder der sonst zur Ausführung der Versendung bestimmten Person oder Anstalt auf den Käufer über.

### §5 Lieferung/Abnahme

1. Lieferfristen sind annähernd. Sie gelten vorbehaltlich rechtzeitiger Selbstlieferung. Werden vereinbarte Lieferfristen von der puteus GmbH nicht eingehalten, so hat der Käufer der puteus GmbH schriftlich eine angemessene Nachlieferfrist von mindestens 3 Wochen zu setzen, die mit dem Eingang der Fristsetzung bei der puteus GmbH beginnt. Nach Ablauf der Nachlieferfrist ist der Käufer zum Rücktritt berechtigt. Bis zum Eingang der schriftlichen Rücktrittserklärung ist die puteus GmbH zur Nachlieferung berechtigt.
2. Bei höherer Gewalt, Arbeitskampfmaßnahmen und sonstigen unverschuldeten Betriebsstörungen, die länger als eine Woche dauern, wird die Liefer- bzw. Abnahmefrist um die Dauer der Behinderung, längstens jedoch um 5 Wochen zuzüglich Nachlieferfrist verlängert. Die Verlängerung tritt nur ein, wenn der anderen Partei der Grund der Behinderung unverzüglich mitgeteilt wird, sobald zu übersehen ist, dass die vorgenannte Frist nicht eingehalten werden kann.
3. Teillieferungen sind zulässig.
4. Bei Abnahmeverzug des Käufers ist die puteus GmbH nach Setzung einer Nachfrist von 5 Tagen berechtigt, nach ihrer Wahl Rechnung auf den Zeitpunkt der Bereitstellung der Ware zu erteilen oder vom Vertrag zurückzutreten oder Schadensersatz zu verlangen. Die Einlagerung vom Käufer nicht abgenommener Ware erfolgt auf dessen Gefahr und unter Berechnung von Lagerkosten.

### §6 Mustermaterial

1. Muster werden zum Selbstkostenpreis geliefert. Soweit nichts anderes vereinbart, bleiben von der puteus GmbH dem Käufer leihweise zur Verfügung gestellte Muster unser Eigentum.
2. Mustermaterial gilt mit Rücksicht auf produktionstechnische oder materialbedingte Abweichungen bei der Herstellung nicht als Probe im Sinne des §454 BGB.

### §7 Preise

1. Die Preise der puteus GmbH sind Nettopreise ohne gesetzl. Umsatzsteuer.
2. Soweit zwischen Vertragsabschluss und Lieferung mehr als 4 Monate liegen, gelten die Preise der puteus GmbH zum Tage der Lieferung. Dies gilt nicht, falls die Lieferung sich aufgrund des Verschuldens der puteus GmbH verzögert hat.

### §8 Zahlung

1. Die Rechnungen der puteus GmbH werden zum Tage der Lieferung bzw. der Bereitstellung der Ware ausgestellt. Sie sind innerhalb von 30 Tagen ab Rechnungsdatum ohne Abzug fällig. Bei Zahlung innerhalb 8 Tagen ab Rechnungsdatum gewährt die puteus GmbH ein Skonto von 2% auf den nach Abzug etwaiger Rabatte verbleibenden Rechnungsbetrag.
2. Bei Zahlung nach Fälligkeit berechnen die puteus GmbH Zinsen in Höhe von zusätzlich 8%-Punkten über dem Basiszinssatz. Der Nachweis eines höheren oder niedrigeren Schadens bleibt sowohl der puteus GmbH als auch dem Käufer unbenommen.
3. Die Aufrechnung ist nur mit unbestrittenen oder rechtskräftig festgestellten Forderungen zulässig. Gleiches gilt für die Zurückhaltung fälliger Rechnungsbeträge, es sei denn die Gegenforderung beruht auf demselben rechtlichen Verhältnis.

4. Vor völliger Zahlung fälliger Rechnungsbeträge einschließlich Zinsen ist die puteus GmbH zu keiner weiteren Lieferung aus irgendeinem laufenden Vertrag verpflichtet. Wird nach Abschluss des Vertrages erkennbar, dass der Zahlungsanspruch der puteus GmbH durch mangelnde Zahlungsfähigkeit des Käufers gefährdet wird, oder gerät der Käufer mit einem erheblichen Betrag in Zahlungsverzug oder treten andere Umstände ein, die auf eine wesentliche Verschlechterung der Zahlungsfähigkeit des Käufers nach Vertragsschluss schließen lassen, stehen der puteus GmbH die Rechte aus §321 BGB zu. Die puteus GmbH ist dann auch berechtigt, alle noch nicht fälligen Forderungen aus der laufenden Geschäftsverbindung mit dem Käufer fällig zu stellen.
5. Der Lieferant hat das Recht, seine Forderungen gegen den Abnehmer an Dritte abzutreten.
6. Der Abnehmer hat alle Gebühren, Kosten und Auslagen zu tragen, die im Zusammenhang mit jeder gegen ihn rechtlich erfolgreichen Rechtsverfolgung außerhalb Deutschlands anfallen.

### §9 Sachmängelhaftung

1. Offensichtliche Mängel oder sonstige Beanstandungen bezüglich des Liefergegenstandes - auch das Fehlen garantierter und zugesicherter Eigenschaften - sind der puteus GmbH unverzüglich, spätestens innerhalb von 14 Tagen nach Empfang des Liefergegenstandes schriftlich mitzuteilen.
2. Für handelsübliche oder geringe oder technisch nicht vermeidbare Abweichungen der Qualität, Farbe, der Maße, des (spezifischen) Gewichts oder der Ausrüstung, übernimmt die puteus GmbH keine Haftung. Die anwendungstechnische Beratung der puteus GmbH in Wort und Schrift - auch soweit sie von Seiten der Vorlieferanten der puteus GmbH erfolgt - befreit den Käufer nicht von der eigenen Prüfung der gelieferten Waren für den beabsichtigten Zweck.
3. Nach begonnener Verarbeitung der Ware ist jede Beanstandung offensichtlicher Mängel ausgeschlossen.
4. Bei berechtigter, fristgemäßer Mängelrüge kann die puteus GmbH nach ihrer Wahl den Mangel beseitigen oder eine mangelfreie Ware liefern (Nacherfüllung). Bei Fehlschlagen oder Verweigerung der Nacherfüllung kann der Käufer nach erfolglosem Ablauf einer angemessenen Frist vom Vertrag zurücktreten oder den Kaufpreis mindern. Ist der Mangel nicht erheblich oder ist die Ware bereits veräußert, verarbeitet oder umgestaltet, steht dem Käufer nur das Minderungsrecht zu.

### §10 Allgemeine Haftungsbeschränkung, Verjährung und Rückgriff

1. Wegen Verletzung vertraglicher und außervertraglicher Pflichten, insbesondere wegen Unmöglichkeit, Verzug, Verschulden bei Vertragsanbahnung und unerlaubter Handlung haftet die puteus GmbH, auch für Ihre leitenden Angestellten und sonstigen Erfüllungsgehilfen - nur in Fällen des Vorsatzes und der groben Fahrlässigkeit, beschränkt auf den bei Vertragsschluss voraussehbaren vertragstypischen Schaden. Im Übrigen ist die Haftung der puteus GmbH auch für Mangel- und Mangelfolgeschäden, ausgeschlossen.
2. Diese Beschränkungen gelten nicht bei schuldhaftem Verstoß gegen wesentliche Vertragspflichten, soweit die Erreichung des Vertragszwecks gefährdet wird, bei schuldhaft herbeigeführten Schäden des Lebens, des Körpers und der Gesundheit und auch dann nicht, wenn und soweit die puteus GmbH die Garantie für die Beschaffenheit für die verkaufte Sache oder aber ein Beschaffungsrisiko übernommen hat, sowie in Fällen zwingender Haftung nach dem Produkthaftungsgesetz. Die Regeln über die Beweislast bleiben hiervon unberührt.
3. Soweit nichts Anderes vereinbart, verjähren vertragliche Ansprüche, die dem Käufer gegen die puteus GmbH aus Anlass und im Zusammenhang mit der Lieferung der Ware entstehen, ein Jahr nach Ablieferung der Ware. Diese Frist gilt nicht für solche Waren, die entsprechend ihrer üblichen Verwendungsweise für ein Bauwerk verwendet werden. Davon unberührt bleiben die Haftung der puteus GmbH aus vorsätzlichen und grob fahrlässigen Pflichtverletzungen, schuldhaft herbeigeführten Schäden des Lebens, des Körpers und der Gesundheit.
4. Rückgriffsansprüche des Käufers nach §478 BGB gegen die puteus GmbH sind beschränkt auf den gesetzlichen Umfang der gegen den Käufer geltend gemachten Mängelansprüche Dritter und setzen voraus, dass der Käufer seiner im Verhältnis zur puteus GmbH obliegenden Rügepflicht gemäß §377 HGB nachgekommen ist.

### §11 Eigentumsvorbehalt

1. Die gelieferten Waren bleiben bis zur vollständigen Zahlung aller im Zeitpunkt des Vertragschlusses bestehenden Forderungen, gleich aus welchem Rechtsgrund, Eigentum der puteus GmbH. Dies gilt auch dann, wenn die Zahlungen für besonders bezeichnete Forderungen geleistet wurden. Die Einstellung einzelner Forderungen in eine laufende Rechnung sowie die Saldoziehung und deren Anerkennung berührt den Eigentumsvorbehalt nicht.
2. Wird die an den Käufer gelieferte Vorbehaltsware durch den Käufer be- oder verarbeitet, so erfolgt die Be- oder Verarbeitung durch den Käufer für die puteus GmbH, ohne dass der puteus GmbH daraus Verpflichtungen entstehen. Wird der Liefergegenstand mit nicht der puteus GmbH gehörenden Gegenständen verbunden, vermischt oder vermengt, so wird die puteus GmbH Miteigentümer der Gesamtsache, entsprechend den gesetzlichen Bestimmungen. Erwirbt der Käufer das Alleineigentum an der neuen Sache, so überträgt er schon jetzt an die puteus GmbH das Miteigentum nach dem Verhältnis des Wertes des Liefergegenstandes zu den mit diesem verbundenen Gegenständen im Zeitpunkt der Verbindung.
3. Wird Vorbehaltsware vom Käufer allein oder zusammen mit nicht der puteus GmbH gehörender Ware veräußert, so tritt der Käufer schon jetzt die aus der Weiterveräußerung entstehenden Forderungen in Höhe des Wertes der Vorbehaltsware mit allen Nebenrechten und Ansprüchen, die an die Stelle der Vorbehaltsware treten, an die puteus GmbH ab. Wenn die weiterver-



äußerte Ware im Miteigentum der puteus GmbH steht, so erstreckt sich die Abtretung der Forderung auf den Betrag, der dem Anteil des Miteigentums der puteus GmbH entspricht. Die puteus GmbH nimmt diese Abtretungen hiermit an. Als Veräußerung gilt auch der Einbau der Vorbehaltsware in Bauwerke.

4. Der Käufer ist berechtigt, Forderungen aus der Weiterveräußerung einzuziehen. Diese Einziehungsermächtigung erlischt im Falle des Widerrufs durch die puteus GmbH spätestens aber bei Zahlungsverzug, Nichteinlösung eines Wechsels oder Antrag auf Eröffnung eines Insolvenzverfahrens. Die puteus GmbH wird von ihrem Widerrufsrecht nur dann Gebrauch machen, wenn nach Abschluss des Vertrages erkennbar wird, dass der Zahlungsanspruch der puteus GmbH aus diesem oder aus anderen Verträgen mit dem Käufer durch dessen mangelnde Zahlungsfähigkeit gefährdet wird. Auf Verlangen der puteus GmbH ist der Käufer verpflichtet, seine Abnehmer sofort von der Abtretung an die puteus GmbH zu unterrichten und die puteus GmbH die zur Einziehung erforderlichen Unterlagen unverzüglich zu übergeben, insbesondere hat der Käufer der puteus GmbH eine genaue Aufstellung seiner Forderungen mit Namen und Anschrift der Abnehmer zu übergeben und der puteus GmbH alle für die Geltendmachung der abgetretenen Forderungen nötigen Auskünfte zu erteilen. Der Käufer bevollmächtigt die puteus GmbH, die Abnehmer von der Abtretung zu unterrichten und die Forderung selbst einzuziehen, sobald er mit einer Zahlung in Verzug gerät oder sich seine Vermögensverhältnisse verschlechtern. Der puteus GmbH steht das Recht zu, eine Überprüfung des Bestandes der abgetretenen Forderungen durch einen Beauftragten anhand der Buchhaltung des Käufers zu verlangen. Der Käufer hat der puteus GmbH eine Aufstellung über die noch vorhandene Vorbehaltsware zu übergeben.
5. Bei vertragswidrigem Verhalten des Käufers, insbesondere bei Zahlungsverzug, ist die puteus GmbH zur Rücknahme des Liefergegenstandes nach Mahnung und Fristsetzung berechtigt und der Käufer zur Herausgabe verpflichtet. Die Geltendmachung des Eigentumsvorbehalts sowie die Pfändung des Liefergegenstandes durch die puteus GmbH gilt nicht als Rücktritt vom Vertrag.
6. Der Käufer ist zur Weiterveräußerung, zur Verwendung oder zum Einbau der Vorbehaltsware nur im üblichen ordnungsgemäßen Geschäftsgang und nur mit der Maßgabe berechtigt und ermächtigt, dass die nach Vorstehendem, abgetretenen Forderungen tatsächlich auf die puteus GmbH übergehen. Zu anderen Verfügungen über die Vorbehaltsware ist der Käufer nicht berechtigt. Der Käufer darf den Liefergegenstand auch nicht verpfänden oder zur Sicherung übereignen. Die Ermächtigung des Käufers gemäß Satz 1 entfällt bei drohender oder bereits eingetretener Zahlungsunfähigkeit oder bei sonstiger wesentlicher Verschlechterung seiner Vermögensverhältnisse.
7. Über Zwangsvollstreckungsmaßnahmen Dritter in den unter Eigentumsvorbehalt stehenden Liefergegenstand oder in die an uns abgetretenen Forderungen hat der Käufer die puteus GmbH unverzüglich und unter Übergabe der für den Widerspruch notwendigen Unterlagen zu unterrichten.
8. Übersteigt der Wert der der puteus GmbH insgesamt eingeräumten Sicherheiten die Forderungen der puteus GmbH um mehr als 20%, ist die puteus GmbH verpflichtet und bereit, die der puteus GmbH gewährten Sicherheiten, soweit sie die vereinbarte Deckungsgrenze überschreiten, an den Käufer zurückzugeben bzw. freizugeben.

#### §12 Rahmen- und Abrufaufträge

1. Ist mit dem Käufer ein Kauf auf Abruf vereinbart, tritt mit Ablauf der Abruffrist die Fälligkeit der noch ausstehenden Lieferungen automatisch ein. Der Käufer ist dann verpflichtet die noch ausstehenden Lieferungen abzurufen und Zug um Zug gegen Übertragung des Eigentums den vereinbarten Kaufpreis zu bezahlen. Hinsichtlich jeder einzelnen Rate steht der puteus GmbH das Recht zu, neben der Erfüllung den Ersatz des Vermögensschadens zu verlangen oder nach §323 BGB vorzugehen.

2. Ruft der Käufer die vereinbarten Lieferungen nicht innerhalb der vereinbarten Abruffrist ab, steht der puteus GmbH das Recht zu, ohne Fristsetzung die Waren anderweitig zu verwerten. Das gleiche gilt, wenn der Käufer innerhalb der Abruffrist Insolvenz anmeldet und/oder Zahlungsunfähig wird.

#### §13 Preisklausel

Bei allen Aufträgen, - auch bei Bestellungen auf Abruf und Sukzessivlieferungsverträgen - bei denen die Lieferung vertragsgemäß oder auf Wunsch des Käufers später als drei Monate nach Auftragserteilung erfolgt, behält sich die puteus GmbH das Recht vor, ihre Preise angemessen zu ändern, wenn nach Abschluss des Vertrages Kostensenkungen oder Kostenerhöhungen, insbesondere aufgrund von Lohnsteigerungen oder Materialpreisänderungen eintreten. Diese werden dem Besteller auf Verlangen nachgewiesen.

#### §14 Schutzrechte, Werkzeuge, Modelle und Zeichnungen

1. Erfolgen Lieferungen nach Zeichnungen oder sonstigen Angaben des Käufers, trägt der Käufer die Verantwortung für die Richtigkeit und dafür, dass Schutzrechte Dritter nicht verletzt werden. Der Käufer hat die puteus GmbH von sämtlichen Ansprüchen eines Schutzrechtinhabers freizustellen.
2. Kokillen, Modelle, Werkzeuge und Einrichtungen, die für die bestellte Ware benötigt werden, können von der puteus GmbH voll und anteilig berechnet werden. Sie bleiben Eigentum der puteus GmbH, auch wenn die puteus GmbH sie im Auftrag des Käufers angefertigt hat und/oder der Käufer sie anteilig oder voll bezahlt. Dies gilt auch, wenn sie nach speziellen Angaben des Käufers angefertigt sind, der sie ausschließlich für Lieferungen an den Besteller verwendet, solange dieser seine Abnahme - und Zahlungsverpflichtungen erfüllt und die Geschäftsverbindung andauert.
3. Werden zwei Jahre nach der letzten Fertigung keine Teile nachbestellt, steht der puteus GmbH das Recht zu, die Kokillen, Modelle, Werkzeuge und die erstellten Einrichtungen nach einer entsprechenden Mitteilung an den Käufer innerhalb einer Frist von 6 Wochen ab Zugang der Mitteilung zu verschrotten oder anderweitig zu verwerten.
4. Für den Fall, dass der Käufer Insolvenz anmeldet, ist die puteus GmbH auch vor Ablauf von zwei Jahren ohne eine vorherige entsprechende Mitteilung an den Käufer berechtigt, die Kokillen, die Modelle, die Werkzeuge und die erstellten Einrichtungen zu verschrotten oder anderweitig zu verwerten.

#### §15 Rücksendung von Katalogware

Rücksendungen von Katalogware aufgrund von Warenrückgaben sind nur nach vorheriger Vereinbarung zulässig und grundsätzlich frei vorzunehmen. Bei Gut-schriften wieder verkaufsfähiger Ware werden 30% Handhabungskosten in Abzug gebracht.

#### §16 Erfüllungsort/Gerichtsstand

1. Erfüllungsort für sämtliche Ansprüche aus dem Vertragsverhältnis ist der Sitz der puteus GmbH.
2. Für sämtliche gegenwärtige und zukünftige Ansprüche aus der Geschäftsverbindung, einschließlich Wechsel- und Scheckforderungen, wird als Gerichtsstand der Firmensitz der puteus GmbH vereinbart. Dasselbe gilt, wenn der Käufer keinen allgemeinen Gerichtsstand in Deutschland hat oder der Wohnsitz oder gewöhnliche Aufenthalt im Zeitpunkt der Klageerhebung nicht bekannt ist. Die puteus GmbH ist auch berechtigt, am Hauptsitz des Käufers zu klagen.
3. Es gilt das Recht der Bundesrepublik Deutschland. Die Bestimmungen des UN - Kaufrechtes finden keine Anwendung.
4. Sollten einzelne Bestimmungen des Vertrages mit dem Kunden einschließlich dieser Allgemeinen Geschäftsbedingungen ganz oder teilweise unwirksam sein oder werden, so wird hierdurch die Gültigkeit der übrigen Bestimmungen ganz oder teilweise nicht berührt. Die ganz oder teilweise unwirksame Regelung soll durch eine Regelung ersetzt werden, deren wirtschaftlicher Erfolg dem der unwirksamen möglichst nahe kommt.

puteus GmbH, Lenenweg 6, D-47918 Tönisvorst  
Stand: Juli 2023

## TECHNISCHE HINWEISE

### Maße und Gewichte

Wenn nicht anders angegeben, erfolgen alle Maßangaben in mm und Gewichte in Gramm (g).

PN = Nenndruck in bar 1 bar 10N / cm<sup>2</sup> => ca. 10m Wassersäule

DN = Nennweite in Zoll oder mm 1" = 25,4 mm => ca. 25 mm

Der Nenndruck entspricht dem maximal anwendbaren Druck bei der Bezugstemperatur - sofern nicht anders angegeben - von 20°C.

Der Nenndruck ist der Überdruck unter Beachtung aller Betriebsumstände, einschließlich Druckstößen. Dieser ist abhängig von der Betriebstemperatur, Art des Mediums, der Größe des Bauteils / Ventils und ggf. der Art der Abdichtung.

Für gewisse Anwendungsbereiche bestehen gesetzliche Vorschriften oder Regeln, die Vorrang vor den in diesem Katalog angegebenen Richtlinien haben.

### Medium

Die im Katalog aufgeführten Angaben über Druck- und Temperaturverhältnisse beziehen sich auf das Medium Trinkwasser entsprechend Trinkwasserverordnung.

Ob eine Eignung für Gase, Öle, glykolhaltige oder andere Medien vorliegt, sollte unter Angabe des Betriebsdruckes und der Betriebstemperatur erfragt werden. Eine Übertragung unserer Angaben zur Verwendbarkeit darf nicht ohne unsere Freigabe auf andere als den freigegebenen Medien oder Einsatzbedingungen erfolgen.

### Sondermodelle

Sollte in unserem Standardprogramm kein geeigneter Artikel für Sie vorhanden sein, so können wir auf Anfrage auch Sondermodelle produzieren. Hierzu benötigen wir Ihre spezifizierte Anfrage mit den entsprechenden Stückzahlen sowie Zeichnungen oder Musterteile.

## Montagehinweise

### A) Gewinde

Es ist darauf zu achten, dass die Anschlussmaße - und Gewinde immer in den Abmessungen zueinander passend gewählt werden.

Gewinde sollten nicht übermäßig stark mit Hanf oder Dichtband abgedichtet werden, d.h. nach dem Aufbringen des Hanfes müssen die Gewindespitzen noch sichtbar sein. Eine zu starke Eindichtung der Gewinde führt zu erhöhten Spannungen im Bauteil. Diese Spannungen können letztlich zum Riss führen.

Um Schäden durch die Montage zu vermeiden, sollen die Bauteile bestimmungsgemäß mit geeigneten Werkzeugen herkömmlicher Bauart ohne größeren Kraftaufwand und ohne Hebelverlängerung eingeschraubt werden.

Ventile mit Selbstdichtungen dürfen nicht zusätzlich mit Hanf oder Dichtband abgedichtet werden. Es ist darauf zu achten, dass die entsprechenden Gegengewinde ausreichend lang sind (mind. 12 mm). Alle Bauteile sind, wenn vorhanden, nur an den dafür vorgesehenen Schlüsselstellen mittels eines geeigneten Schlüssels / Zange zu installieren. Die Montage unserer Produkte muss bei Berücksichtigung der vorgenannten Hinweise spannungsfrei erfolgen. Ein Ausrichten z.B. von Heizkörpern über von uns gelieferte Verschraubungen ist nicht zulässig, da es hierdurch auch später noch zu Spannungsrissen und Folgeschäden kommen kann.

Durch die Verbindung unterschiedlicher Metalle oder Legierungen kann es ggf. zu Korrosion kommen, für welche die puteus GmbH nicht haftbar gemacht werden kann (z.B. Verbindungen von Messing mit Edelstahl oder Kupfer mit verzinkten Metallen). Diese Eigenschaften sind vor dem Einbau unserer Produkte zu klären.

Nach der Installation sind die Bauteile einer sorgfältigen Druck- Dichtigkeitsprobe zu unterziehen. In jedem Fall sind die ggf. den Bauteilen beiliegenden Montagehinweise zu beachten.

### B) Absperrschieber

Bei Demontage/Reparatur/Instandsetzungsarbeiten ist die Wiedermontage des Oberteils nur mit hochgeschraubtem Dichtkeil vorzunehmen. Dichtflächen/Keilsitze nicht beschädigen. Dichtkeile sind nicht austauschbar.

### C) Gewinde-Muffenschieber

Diese sind grundsätzlich nur in geschlossenem Zustand zu montieren. Keilsitze dürfen nicht durch gewaltsames Eindrehen der Rohre beschädigt werden.

### D) Kugelhähne

Zur Gewährleistung der Funktionsfähigkeit dürfen z.B. Kugelhähne nur sehr geringen statischen und dynamischen Kräften ausgesetzt werden. Ggf. sollte das Bauteil durch geeignete Maßnahmen (z.B. Rohrschellen o.ä.) unterstützt werden. Das aufzubringende Drehmoment am Kugelhahn darf nur an der Schlüsselstelle der Einschraubseite übertragen werden, sonst besteht die Gefahr, dass der Kugelhahn undicht wird oder reißt. Ebenso dürfen Körper und Einschraubteil des Kugelhahns nicht gegeneinander verdreht werden. Auch hierdurch entsteht Undichtigkeit und/oder Bruchgefahr.

### E) Rohr- und Schlauchverbindungen

Rohr- und Schlauchverbindungen an Geräte, in denen sich Nicht-Trinkwasser befindet (z.B. Waschmaschinen), müssen nach DIN EN 1717 an eine Wasserentnahmestelle mit Systemtrenner angeschlossen werden, um ein Rückfließen von Brauchwasser in die Trinkwasseranlage zu verhindern.

## Empfehlungen für den Einsatz von Kugelhähnen

### 1. Allgemeine Hinweise

Kugelhähne dienen als Absperrarmatur für unter Druck stehende Medien. Die Herstellerangaben zu Durchflussmedien, Betriebsdruck und Temperaturbereich sind unbedingt zu beachten. Wenn andere als die zugelassenen Medien eingesetzt werden, kann sich die Lebensdauer des Kugelhahns verkürzen bzw. der Kugelhahn ausfallen.

Der Einbau darf nur in druckgleichen Anlagen erfolgen. Eventuell mögliche Druckschläge aufgrund des Schnellverschlusses sind zu berücksichtigen, da diese das Leitungssystem beschädigen können. Öffnen und Schließen erfolgen jeweils über eine 90°-Drehung des Hebels, Zwischenpositionen des Hebels sind im Betriebszustand nicht zulässig.

Kugelhähne sind trocken, schmutzfrei und ohne direkte Sonneneinstrahlung zu lagern.

### 2. Einbau- und Ausbauhinweise

Kugelhähne dürfen nur unter Einhaltung der für den Einsatzzweck erforderlichen Anforderungen eingesetzt werden. Der Einbau muss durch qualifiziertes Personal spannungsfrei und mit geeignetem Werkzeug im drucklosen Zustand erfolgen. Der Kugelhahn darf z.B. nicht gewaltsam gedreht oder zum Ausrichten einer Rohrleitung genutzt werden. Der Kugelhahn ist vor Einbau auf Transportschäden zu prüfen, Rohrleitungen müssen vor Inbetriebnahme gespült werden.

Den Kugelhahn zur Vormontage nicht zu fest in einen Schraubstock o.ä. einspannen, um Schäden und Spannungsrisse am Körper/Gehäuse zu vermeiden. Ein eventuelles Einhanfen der Gewinde darf den allgemeinen Installationsvorschriften entsprechend nicht zu stark erfolgen, die Gewindespitzen müssen sichtbar bleiben. Das Kontern des Kugelhahns muss auf der Einbauseite an den vorgesehenen Schlüsselstellen erfolgen. Niemals Werkzeug am Körper oder an der der Montageseite gegenüberliegenden Seite ansetzen! Vorgegebene Anziehdrehmomente sind nicht zu überschreiten, evtl. vorhandene Messfühlerstopfen sind mit max. 15 Nm anzuziehen. Der Griff ist kein Montagehebel!

Der Einsatz von Kugelauslaufventilen ist nur bei freiem Auslauf erlaubt, um ein eventuelles Rückfließen von Brauchwasser ins Leitungssystem zu verhindern. Kugelauslaufventile sind nicht für den Einbau innerhalb des Hausleitungssystems/Trinkwassersystems oder als Geräteanschlussventil geeignet.

Nach dem Einbau und vor Inbetriebnahme ist eine Funktions- und Dichtigkeitsprüfung durchzuführen.

### 3. Inbetriebnahme

Betriebsbedingungen und Montagearbeiten sind vor Inbetriebnahme nochmals zu prüfen. Hinweis: Durch längere Lagerhaltung oder Stillstandszeit kann das Öffnungsdrehmoment deutlich über dem tatsächlichen Drehmoment liegen.

Vor Inbetriebnahme das Rohrleitungssystem entlüften, Luftblasen können bei Druckschlägen Explosionen auslösen bzw. zu Schäden am Rohrleitungssystem führen. Der Druckaufbau sollte daher langsam erfolgen.

Kugelhähne, die als Endarmatur einer Rohrleitung eingesetzt werden, müssen unbedingt am ungenutzten Anschluss fachmännisch verschlossen werden, um ein gewaltsames Ausreißen zu verhindern. Gefahr!

Die Bedienung des Kugelhahns darf nicht mit hebel- oder kraftverstärkendem Werkzeug erfolgen (z.B. Hammer, Zange, Verlängerungen etc.)!

### 4. Wartung und Inspektion

Kugelhähne müssen je nach Einbausituation vor der Frostperiode oder vor Reinigungsmaßnahmen entleert werden, die Entleerung sollte hier auch über eine 45°-Stellung des Hebels erfolgen, um auch den baubedingten Gehäuse-Totraum zu entleeren.

Eine Prüfung auf Dichtigkeit, Funktion und Beschädigungen sollte regelmäßig erfolgen, je nach Betriebsbedingungen auch in kürzeren Zeitabständen. Bei längeren Stillstandszeiten ist eine Schaltung im Abstand von wenigen Monaten erforderlich, um die Funktionstüchtigkeit zu gewährleisten.

Fehlerhafte, korrodierte oder nur noch eingeschränkt zu bedienende Kugelhähne sind bei Wartungsarbeiten auszutauschen. Der Austausch und Ausbau darf nur von qualifiziertem Personal bei drucklosem Leitungszustand vorgenommen werden.

## 5. Warnhinweise

Der Hersteller übernimmt keine Haftung bei Montagefehlern oder falscher Bedienung, unzulässigen Betriebsituationen oder Medien bzw. bei Fehlern, die durch allgemeine Abnutzung des Kugelhahns auftreten.

Der Kugelhahn ist kein Drosselventil! Er darf nur in vollständig geöffnetem oder geschlossenem Zustand in Betrieb genommen werden, um Schäden an Dichtungen im Kugelbereich zu vermeiden.

Je nach Betriebsituation kann der Körper des Kugelhahns sich stark erwärmen. Gefahr!

Die entsprechenden Gesundheits- und Sicherheitsvorschriften, nationale Vorschriften sowie technische Regeln und Normen für bestimmte Betriebs- und Einbausituationen sind zu beachten.

Zähflüssige oder aushärtbare Medien sowie bestimmte chemische Stoffe können die Funktion des Kugelhahns beeinträchtigen oder unmöglich machen. Bitte beachten Sie die Herstellerangaben!

Verschmutzte, z.B. sandhaltige Medien, können zu Schäden an den Dichtungen führen.

Bei Nichtbeachtung des zulässigen Betriebsdruckes oder der Betriebstemperatur kann es zu Undichtigkeiten und Auseinanderreißen des Kugelhahns kommen. Gefahr!

(Stand: Juli 2023)

### Weitere Hinweise:

Alle Ventile (Auslaufventile, Rückschlagventile, Fußventile, Absperrventile, Kugelhähne usw.) sind nicht frostsicher sofern nicht anders angegeben oder mit Entleerungsschraube versehen, die vor der Frostperiode zum Entleeren des Ventils genutzt wird. Nostalgieauslaufventile, Kugelauslaufventile und alle übrigen Auslaufventile ohne Rückflussverhinderer und Rohrbelüfter sind nicht für den Einsatz im Hausleitungs-/Trinkwasserbereich geeignet. Deren Verwendung als Geräteanschlussventil oder z.B. als Anschlussventil für dauerhaft montierte Schlauchleitungen zum Befüllen z. B. von Heizungs-/Teichanlagen ist nicht erlaubt (Rückflussgefahr!). Es ist unbedingt auf einen freien Auslauf zu achten!

Unsere Kugelhähne, Ventile und Fittings müssen spannungsfrei montiert werden. Sie dürfen nicht zum Ausrichten von Rohrleitungen benutzt werden.

Verchromte Oberflächen z.B. bei Sanitärarmaturen oder Geräteanschlussventilen sind empfindlich gegen kalklösende Mittel, säurehaltige Putzmittel und alle Arten von Scheuermitteln. Diese Oberflächen dürfen nur mit klarem Wasser und einem weichen Tuch (Leder) gereinigt werden.

Unsere Pumpen, Wand- und Standbrunnen sind werkseitig mit einem einfachen Schutzanstrich für den Transportweg versehen. Diese Farbschicht ist nicht als dauerhafter Korrosionsschutz oder optischer Anstrich gedacht.

Für Verschleißteile, bei Korrosions- oder Funktionsstörungen durch sehr kalkhaltiges Wasser bzw. durch verunreinigte Wasserleitungen (z.B. bei Abdichtungen oder Mischdüsen) oder bei unsachgemäßer Montage, chemischen oder mechanischen Einwirkungen während Transport, Lagerung, Anschluss, Reparatur oder Benutzung und unsachgemäßer Behandlung der Produkte übernehmen wir keine Gewährleistung.

Wir übernehmen für unsere Produkte die gesetzliche Gewährleistung für Mängel, die auf Material- oder Herstellungsfehler zurückzuführen sind bzw. die bei bestimmungsgemäßem Gebrauch auftreten. Von der Garantie ausgeschlossen sind Mängel infolge Nichtbeachtung der o.g. Hinweise.

Bei Erscheinen des Katalogs verlieren bisherige Unterlagen ihre Gültigkeit. Unser Katalog dient ausschließlich als Informations- und Arbeitsgrundlage des Großhandels, der Industrie und des technischen Handels. Er ist keine Verkaufsunterlage.

Rücksendungen dürfen nur nach vorheriger schriftlicher Vereinbarung erfolgen, dies gilt besonders für Sonderfertigungen. Unfreie Retouren werden abgelehnt.

### Empfehlungen für den Umgang mit Schläuchen

Die Lebensdauer eines Gummischlauches hängt von verschiedenen Faktoren ab.

- Einsatzbereich
- Medium
- Abrieb
- Lagerung usw.

Daher kann keine generelle Angabe der Lebensdauer eines Schlauchs gegeben werden. Der Endanwender sollte regelmäßig den Schlauch auf Dichtigkeit kontrollieren und ggf. ersetzen.

Eine Gummimischung verändert aufgrund der chemischen Eigenschaften im Laufe der Zeit seine Merkmale. Diese Vorgänge können durch unsachgemäßen Umgang oder andere Faktoren beschleunigt werden. Daher geben wir folgende Empfehlungen:

### LAGERUNG

1. Vermeiden Sie lange Lagerzeiten! Andernfalls ist beim 1. Gebrauch eine Kontrolle wichtig.
2. Lagern Sie den Schlauch idealerweise bei +10° - +25°C. Lagertemperaturen unter 0°C oder über 40°C schaden dem Schlauch. Keine Lagerung in der Nähe von Wärmequellen! Sehr trockene Luft und hohe Luftfeuchtigkeit vermeiden.
3. Keine direkte Sonneneinstrahlung oder aggressives künstliches Licht am Lagerort!
4. Luftzug und Ozon können das Material angreifen. Lagern Sie daher keine Hochspannungsgeräte, Elektromotoren o.ä. in der Nähe. Es besteht die Gefahr des Funkenschlags bzw. von Aufladung und Aufheizung eventuell montierter Metallkupplungen.
5. Diverse Materialien greifen den Schlauch an. Daher vermeiden Sie bitte den Kontakt oder die Nähe zu: Lösungsmitteln, Brennstoffen, Säuren, Desinfektionsmitteln, Holzschutzmitteln, flüchtigen oder organischen chemischen Substanzen und Mischungen. Mangan, Eisen, Kupfer und Kupferlegierungen greifen einige Gummimischungen an.
6. Die Lagerung muss locker und spannungsfrei erfolgen, um ein Zusammendrücken bzw. eine Verformung zu vermeiden. Aufgerollte Schläuche sollten waagrecht gelagert werden. Bitte nicht stapeln bzw. unbedingt das Gewicht beachten, um Verformungen auszuschließen! Ein vom Hersteller genannter Mindestbiegeradius ist unbedingt einzuhalten, um Knickstellen zu vermeiden.
7. Vor Auslieferung bzw. Weiterverkauf ist der Schlauch zu kontrollieren bzw. montierte Schlaucharmaturen auf Eignung und ordnungsgemäßen Sitz zu prüfen.
8. Benutzter Schlauch ist vor der Wiedereinlagerung zu reinigen (auf Eignung des Reinigungsmittels achten!). Dies gilt besonders bei Nutzung mit chemischen, explosiven oder abrasiven Medien. Eine Kontrolle auf Wiederverwendung ist unumgänglich.

### EINSATZ

1. Schläuche sind nur bestimmungsgemäß einzusetzen, eine Zweckentfremdung z.B. als Zugseil o.ä. ist nicht erlaubt.
2. Prüfen Sie vor dem Einsatz, ob der Schlauch aufgrund seiner Eigenschaften, Typ und Abmessungen für den geforderten Anwendungsbereich geeignet ist.
3. Beim Transport des Schlauches ist Sorgfalt anzuwenden. Der Schlauch darf nicht groben Stößen oder Zugkräften über raue Oberflächen ausgesetzt werden. Verdrehen, Verknoten und Knickstellen sind zu vermeiden.
4. Bitte beachten Sie den angegebenen Betriebsdruck! Der Druck ist im luftblasenfreien Schlauch nur allmählich bis zum max. Betriebsdruck zu steigern, um den Schlauch auf Undichtigkeiten zu prüfen.

5. Der Schlauch dient zum Befördern und Durchleiten der vom Hersteller zugelassenen Medien. Ein Eintauchen in diese Medien ist damit nicht freigegeben.
6. Beachten Sie Umgebungstemperatur und die maximal zulässige Betriebstemperatur, die in Abhängigkeit vom Medium steht. Schließen Sie die Nähe von Wärmequellen aus.
7. Die Werkstoffe des Schlauchs müssen beständig gegen das durchgeleitete Medium sein. Prüfen Sie dies vor der Benutzung. Änderungen der Medienkonzentration, Einsatzdauer und Temperatur können hier zu Änderungen in der Beständigkeit führen.
8. Je nach Art des Mediums oder Ziehen des Schlauchs über unterschiedliche Oberflächen kann es zu unterschiedlich starkem Abrieb kommen. Der Verschleiß der Schlauchleitung ist daher zu berücksichtigen regelmäßig zu kontrollieren.
9. Bitte achten Sie darauf, Schlauchleitungen, Schlauchverschraubungen und -kupplungen sowie Anschlüsse vor Verunreinigungen geschützt zu verlegen, um eine Kontamination von Schlauch und Medium zu vermeiden. Dies gilt ganz besonders im Trinkwasserbereich.
10. Schläuche nicht auf Fahrwegen verlegen bzw. ggf. vor Überfahren schützen. Nutzen Sie z.B. Schlauchbrücken o.ä..
11. Montierte Spritzdüsen, Schlauchkupplungen oder -verschraubungen sind nicht als End- bzw. dauerhafte Absperrarmaturen konstruiert. Schlauchleitung und montierte Schlaucharmaturen/Spritzdüsen dürfen nicht einem dauerhaften Wasserdruck ausgesetzt werden, um ein Abreißen der Schlaucharmaturen oder Platzen des Schlauches zu vermeiden. Nach Beendigung der Arbeiten ist daher die Wasserzufuhr zum Schlauch abzustellen.

#### **MONTAGE/ INBETRIEBNAHME von Schlauchleitungen im technischen Bereich**

Bitte beachten Sie:

1. Bei der Verwendung von mit Anschlüssen versehenen Schläuchen ist auf die korrekte Länge zu achten. Eine Verlängerung durch die Verwendung mehrerer Verbindungsschläuche ist unzulässig.
2. Vor Inbetriebnahme ist die Schlauchleitung gem. infrage kommender Verordnungen, Normen und Regeln, z.B. dem berufsgenossenschaftlichen Merkblatt Too2, §§14 und 15, der Betriebssicherheitsverordnung (BetrSichV) oder den Technischen Regeln für Betriebssicherheit (TRBS) zu prüfen.
3. Bei sichtbaren Schäden an der Leitung darf diese nicht in Betrieb genommen werden.
4. Schlauchleitungen mit vorgegebenen Prüfintervallen dürfen nach Ablauf des Prüftermins nicht mehr betrieben werden. Eine Prüfung von Schlauchleitungen ist immer nach Instandsetzung erforderlich.
5. Vor Inbetriebnahme sind Schlauchleitungen ggf. zu reinigen. Hierbei ist die Beständigkeit des Schlauchs gegen die Reinigungsmittel zu beachten.
6. Hinsichtlich elektrostatischer Gefährdung sind die TRBS 2153 „Vermeidung von Zündgefahren infolge elektrostatischer Aufladungen“ zu beachten und einzuhalten.
7. Bei einem Wechsel verschiedener Durchleitungsmedien ist die Leitung zuvor zu reinigen, um eine eventuelle chemische Reaktion oder Kontamination des neuen Mediums zu vermeiden.
8. Für spezielle Einsatzzwecke oder Konstruktionsvorhaben sind unbedingt die Herstellerbestimmungen einzuhalten.

#### **ENTSORGUNG**

Bitte beachten Sie ggf. die Vorschriften Ihrer Gemeinde, falls Sie Schlauchmaterialien und/oder Armaturen entsorgen wollen.

**Rechtliche Hinweise:** Nach der Trinkwasserverordnung [insbes. §§ 3 und 17] ist jede Entnahmestelle von Wasser, das nicht für den menschlichen Gebrauch bestimmt ist, dauerhaft mit dem Hinweis "kein Trinkwasser" zu kennzeichnen und gegen nicht bestimmungsgemäßen Gebrauch zu sichern! Entnahmeanlagen von Wasser ohne Trinkwasserqualität, die im Haushalt zusätzlich zur Trinkwasserversorgungsanlage installiert sind, sind dem Gesundheitsamt anzuzeigen!

Maßangaben und Abbildungen, sowie Beschreibungen und Verpackungseinheiten sind unverbindlich. Sie dienen nur der Information, ohne dass hieraus eine Rechtsverpflichtung abgeleitet werden kann.

Wir behalten uns technische und formale Änderungen vor, die der technischen Weiterentwicklung dienen oder aus wirtschaftlichen Gründen erforderlich sind. Änderungen und Ergänzungen erfolgen fortwährend.

Für eventuelle Druckfehler oder abweichende Abbildungen übernehmen wir keine Haftung. Bei fehlenden Größenangaben lagen die Werte bei Druckbeginn noch nicht vor.

#### **Umrechnungstabelle Zoll in Millimeter**

Zoll Bruchwert	mm metrisch	Zoll Bruchwert	mm metrisch
1/8"	3,175 mm	1 3/4"	44,450 mm
1/4"	6,350 mm	2"	50,800 mm
3/8"	9,525 mm	2 1/4"	57,150 mm
1/2"	12,700 mm	2 1/2"	63,500 mm
5/8"	15,875 mm	2 3/4"	69,850 mm
3/4"	19,050 mm	3"	76,200 mm
7/8"	22,225 mm	3 1/4"	82,550 mm
1"	25,400 mm	3 1/2"	88,900 mm
1 1/4"	31,750 mm	3 3/4"	95,250 mm
1 1/2"	38,100 mm	4"	101,600 mm





## Wir halten unsere Qualität im Auge:

Unser Qualitäts- und Umweltmanagement ist nach DIN EN ISO 9001 sowie DIN EN ISO 14001 zertifiziert. Wir stellen uns der Herausforderung, stets höchste Qualität für unsere Produkte und Leistungen zu erreichen. Rohmaterialien und Zukaufteile werden qualitativ auf Eignung geprüft. Die Produktion wird fertigungsbegleitend stichprobenartig kontrolliert und es erfolgen abschließende Dichtheits- und Materialkontrollen.

Unsere Produkte erfüllen in vielen Bereichen die Anforderungen z.B. des DVGW, KTW, ACS, Geräuschklasseprüfungen (PA-Nr.). Verbindliche Normen hinsichtlich Abmessungen oder Geräuschverhalten werden eingehalten.

**puteus**-Armaturen und -Fittings entsprechen in der verwendeten Messing-Legierung und den eingesetzten Dichtungen der novellierten Trinkwasserverordnung. Schon lange Zeit vor dem Stichtag im April 2017 stellten wir sicher, dass die Bewertungsgrundlage des Umweltbundesamtes für metallene Werkstoffe im Kontakt mit Trinkwasser umgesetzt wird. Hierin enthalten ist auch die Liste (UBA-Positivliste) von trinkwasserhygienisch geeigneten Werkstoffen. Unser Qualitätsmanagementsystem wurde diesbezüglich auch auf der oben genannten Normengrundlage für den Prozess zur Einhaltung der Nickelwerte für Ventile, Fittings und andere Bauteile für den Trinkwasserbereich gemäß Trinkwasserverordnung und Empfehlungen des Umweltbundesamtes zertifiziert.

Unser Qualitätsbewusstsein stellt somit für unsere Kunden eine hohe Produktqualität sicher.



**Impressum:**  
 puteus GmbH | Lenenweg 6 | 47918 Tönisvorst  
 Sitz Tönisvorst | AG Krefeld | HRB 9505 | UST-IDNR. DE 120 581 001 | ILN 40 12167 00000 3  
 Geschäftsführer: Hans de Gruyter | Peter de Gruyter  
 © 2023



# Unsere Verpackungs- oder Auszeichnungsvorschläge

## Farbkartons Version 1

mit Eurolochung, Farbabbildung und Produktbeschreibung vorderseitig. Piktogramm und Einbaumaße auf der Rück-, Ober- und Unterseite. Artikel, welche im Karton erhältlich sind, erkennen Sie im Katalog an der Erweiterung “-K” (für Karton) bei der Artikelnummer.



## Vierfarbkartons Version 2

Verkaufsfördernde Vierfarbkartons mit Artikelabbildung und Produktbeschreibung.



## Etikett mit EAN-Auszeichnung

Eine EAN-Auszeichnung ist bei den meisten Artikeln möglich. Selbstklebendes, reißfestes Etikett mit Artikelbeschreibung, Strichcode und EAN-Nummer.

Die vollständige EAN-Nummer setzt sich wie folgt zusammen:

4012167 + Art.-Nr. + Prüfziffer  
(ohne “-E“ oder andere Ergänzungen).



## SB-Karten

SB-Karten bieten sich an für bestimmte Produkte aus dem Bewässerungsbereich. Die Karten enthalten Artikel- und Größenangaben sowie EAN-Code.



## Polybeutel

Kundenspezifisch bieten wir Einzeltütenverpackung im verschweißten Polybeutel mit Aufdruck nach Ihren Wünschen an.

Wir sind Lizenznehmer bei DSD „Der Grüne Punkt“ 

Hinweis: Änderungen in Konstruktion und Ausführung sowie Irrtümer und Druckfehler sind vorbehalten. Nachdruck und fotomechanische Wiedergabe, auch auszugsweise, nur mit ausdrücklicher Genehmigung der Firma puteus GmbH, Lenenweg 6, 47918 Tönisvorst.





## Weitere Kataloge zu unserem Sortiment:



**1** Geräteanschlussarmaturen



**2** Sanitärarmaturen Küche + Bad



**3** Schlauchverschraubungen + Gartenarmaturen



**4** Fittings



**5** Kugelhähne + Heizungsventile



**6** Handpumpen, Schlauch + Zubehör



Eine starke Gruppe

puteus GmbH

Lenenweg 6 · D-47918 Tönisvorst

Tel.: +49 2151 9952-0

Fax: +49 2151 9952-99

E-mail: [info@puteus.de](mailto:info@puteus.de) · [www.puteus.de](http://www.puteus.de)